

**Р333**

**МОСТ ПОСТОЯННОГО ТОКА  
ИЗМЕРИТЕЛЬНЫЙ**

**Техническое описание и инструкция  
по эксплуатации**

## I. НАЗНАЧЕНИЕ

I.1. Мост постоянного тока Р333 предназначен для:

- 1) измерения электрического сопротивления по схеме одностороннего моста;
- 2) определения места повреждения кабеля посредством петли Варлея;
- 3) определения места повреждения кабеля посредством петли Муррея;
- 4) измерения асимметрии проводов;
- 5) использование моста как магазина сопротивлений.

I.2. Мост предназначен для работы при температуре окружающего воздуха от 10 до 35°C и относительной влажности воздуха от 25 до 80%.

I.3. Нормальная температура эксплуатации  $(20 \pm 5)^\circ\text{C}$  при работе моста в классе 0,5; от 10 до 35°C при работе моста в классе 1,0; 5,0.

I.4. Мосты, поставляемые на экспорт в страны с тропическим климатом (заводское обозначение Р333 04.2ж), предназначены для работы в сухих отапливаемых помещениях при температуре окружающего воздуха от 10 до 35°C.

## 2. ТЕХНИЧЕСКИЕ ДАННЫЕ

2.1. Класс точности моста, предел допускаемой основной погрешности показаний моста, выраженный в процентах от номинального значения измеряемого сопротивления, указаны в табл. I.

Таблица I

Класс точности	Предел допускаемой основной погрешности, %	Диапазон измерения, $\Omega$
0,5	$\pm 0,5$	от 1 до 99990
1,0	$\pm 1,0$	от $1 \cdot 10^{-1}$ до 0,9999
5,0	$\pm 5,0$	от $5 \cdot 10^{-3}$ до 0,0999 от $10^5$ до 999900

2.2. Сопротивление ступени старшей декады плеча сравнения моста 1000  $\Omega$ . Сопротивление плеч отношения не менее 1  $\Omega$ .

2.3. Начальное сопротивление магазина сравнительного плеча, т.е. сопротивление при установке всех декад переключателей на нулевые показания, не превышает  $0,02 \Omega$ .

2.4. Вариация начального сопротивления магазина сравнительного плеча, вызванная изменением переходных сопротивлений и контактов переключающих устройств, не превышает  $0,003\Omega$ .

2.5. Предел допускаемой дополнительной погрешности моста, вызываемой изменением температуры окружающего воздуха, указанной в п.1.2. для класса 0,5, не превышает на каждые  $10^{\circ}\text{C}$  изменения температуры предела допускаемой основной погрешности; предел допускаемой основной погрешности класса I и 5 сохраняется во всем диапазоне рабочих температур.

2.6. Сопротивление изоляции между всеми токоведущими цепями моста и его корпусом при температуре и влажности, оговоренной в п.1.2,  $200 \text{ M}\Omega$ .

2.7. Изоляция между изолированными от корпуса токоведущими цепями и корпусом выдерживает в течение  $t_{min}$  действие испытательного напряжения  $500 \text{ V}$  практически синусоидальной формы частотой  $50 \text{ Hz}$ .

2.8. Рычажные переключатели моста выдерживают 50 000 циклов без каких-либо дефектов.

2.9. Габаритные размеры моста не более  $300 \times 230 \times 150 \text{ mm}$ . Масса,  $\text{kg}$ , не более 5.

2.10. Полная принципиальная электрическая схема моста и ЭНИ приведена в приложении.

### 3. УСТРОЙСТВО И РАБОТА

3.1. Мост смонтирован на горизонтальной пластмассовой панели, помещенной в пластмассовый корпус со съемной крышкой. Корпус моста защищает переключатели и сопротивления от механических повреждений.

На крышке моста с внутренней стороны прикреплена табличка со схемой и краткой инструкцией по эксплуатации.

Мост имеет встроенную батарею питания, состоящую из пяти элементов, расположенных в кассете на лицевой панели моста:

1 элемент (G 1 - см. приложение) - для питания моста;

4 элемента (G 2 и G 3) - для питания электронного нуля-индикатора.

На лицевой панели моста расположены:

1) кнопки включения мостовой схемы МВ; петли Муррея ПМ и петли Варлея - ПВ; кнопка МВ служит также для возвращения кнопок ПМ и ПВ в исходное состояние;

2) четыре ручки переключателей сравнительного плеча и одна плеча отношений;

3) кнопка ЭНИ включения электронного нуль-индикатора;

4) кнопка ПИТ для подключения напряжения питания моста;

5) лимбы рычажных переключателей сравнительного плеча, которые имеют цифры, а под лимбом находится стрелка с множителем данной декады.

Произведение цифры на множитель дает величину включенного на данной декаде сопротивления;

6) зажим Г для присоединения внешнего нулевого индикатора;

7) зажимы  $\pm B$  для присоединения внешнего источника питания моста, кнопка между указанными зажимами, исключая возможность подключения внешнего источника параллельно встроенному;

8) зажимы М и К для проверки сопротивлений схемы моста;

9) зажим для измерений по схемам петли Варлея, Муррея и асимметрии.

На лимбе переключателя плеч отношений находится точка, а на панели нанесены цифры, обозначающие множитель, соответствующий величине отношения плеч  $n = \frac{R_1}{R_2}$  и множитель  $m$ .

3.2. Устройство моста обеспечивает возможность его клеймения, предприятием-изготовителем. Клейма доступны для осмотра. Доступ к элементам схемы моста, определяющим его качество, без нарушения клейм невозможен.

3.3. Измерительная часть схемы моста представляет собой четырехплечий мост, в сравнительном плече которого включен четырехдекадный плавнорегулируемый магазин сопротивления с верхним пределом измерения 9999  $\Omega$ . Каждая декада сравнительного плеча построена по сокращенной пятикатушечной схеме. Эта схема позволяет получать в каждой декаде девять номинальных значений сопротивлений.

Декада плеч отношений содержит восемь катушек сопротивлений. При помощи переключателя плеч отношений произво-

дятся включение различных комбинаций этих сопротивлений: 1000: 10, 1000: 100, 1000: 1000; 100: 1000; 10: 1000; 1: 1000 и 1: 10000  $\Omega$ , которым соответствуют значения множителя  $n = 100; 10; 1; 0,1; 0,01; 0,001$  и  $0,0001$ , нанесенные вокруг ручки декады плеч отношений.

При измерении низкоомных сопротивлений по четырехзажимной схеме включения применено раздельное подключение элементов моста к измеряемому сопротивлению (рис. 1).

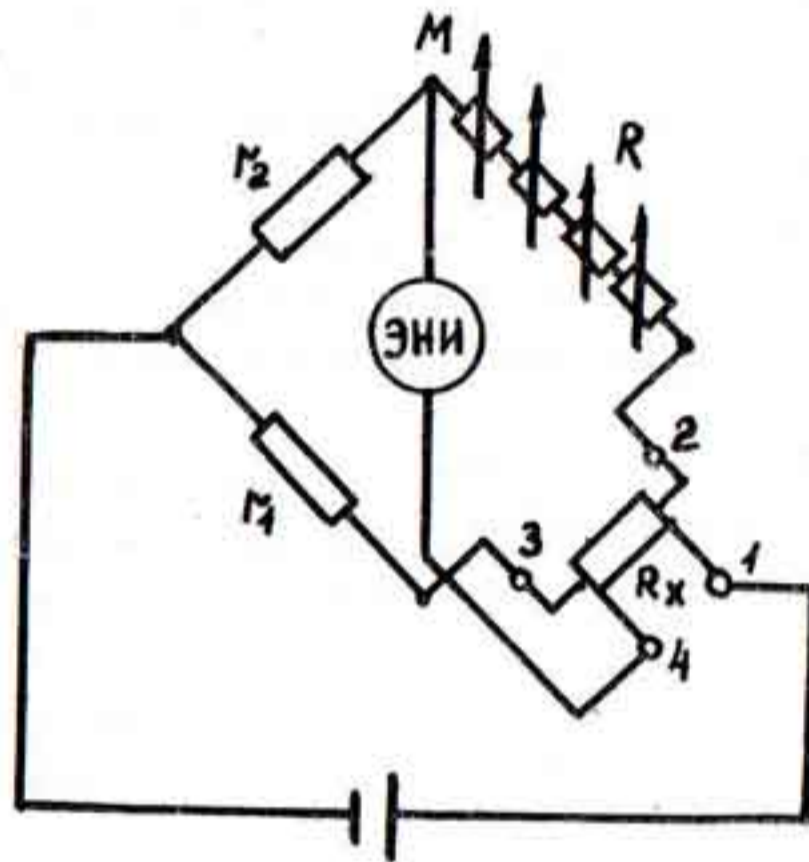


Рис. 1

При таком включении сопротивления двух соединительных проводников входят в сопротивления плеч моста, а сопротивления двух других соединительных проводников входят в цепь гальванометра и источника питания, чем практически исключается влияние этих проводников на погрешность измерения.

При измерении высокоомных сопротивлений по двухзажимной схеме включения работа моста осуществляется по схеме рис. 2.

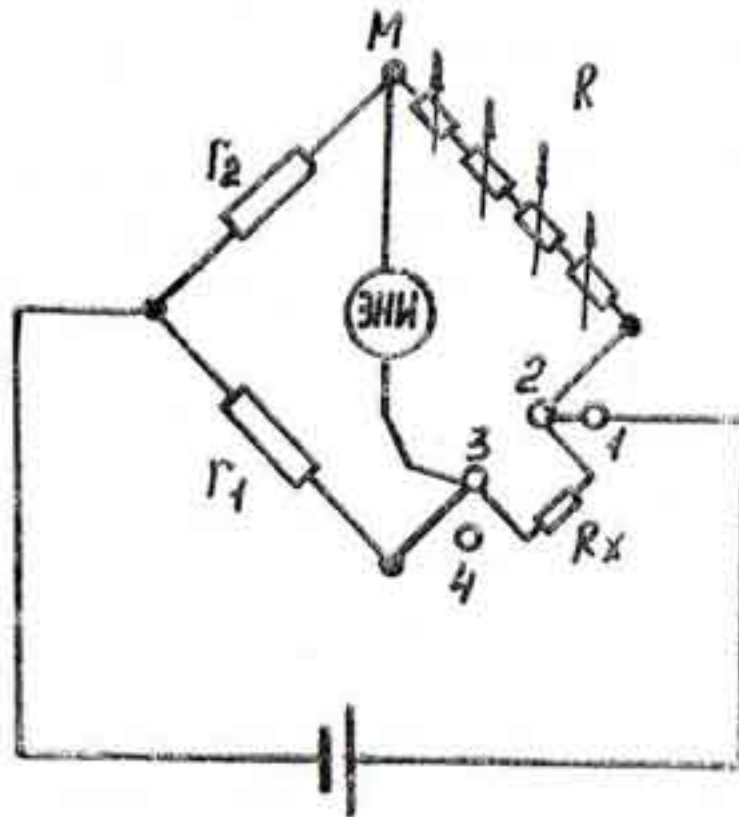


Рис. 2

#### 4. УКАЗАНИЯ ПО ПОВЕРКЕ

4.1. Поверку моста производите согласно ГОСТ 8.449-81. Напряжение питания должно соответствовать данным табл.3. При измерении сопротивлений от  $5 \cdot 10^{-3}$  до  $0,9999 \Omega$  ток может достигать 150 А, поэтому во избежание вывода внутренних батарей из строя необходимо пользоваться внешним источником питания, обеспечивающим вышеуказанное значение тока.

Мосты проверяются как поэлементно, так и комплектно.

##### 4.1.1. Комплектная поверка

При комплектной поверке мостов для определения основной погрешности применяйте образцовые меры (измерительные катушки электрического сопротивления) с наибольшей допускаемой основной погрешностью, не превышающей одной пятой наибольшей допускаемой основной погрешности поверяемого моста. Порядок измерения смотри в разделе 6 "Порядок работы".

Основную погрешность моста вычисляйте по формуле (1):

$$\beta R\% = - \frac{R_x - R_N}{R_N} \cdot 100, \quad (1)$$

где  $R_x$  — измеряемое сопротивление,  $\Omega$

$R_N$  — образцовое сопротивление,  $\Omega$

#### 4.1.2. Поэлементная поверка

Поэлементная поверка заключается в определении сопротивлений отдельных элементов моста: плеч сравнения и плеч отношения.

Аппаратура, применяемая для поэлементной поверки мостов должна обеспечивать измерение сопротивлений с погрешностью не более одной пятой значения допустимой основной погрешности поверяемого моста.

При поэлементной поверке перемычку на зажимах  $\pm B$  отсоединить.

При поэлементной поверке плеча сравнения сначала определяйте начальное сопротивление плеча. Одновременно определяйте вариацию начального сопротивления и вариации на соответствие п.п.2.3; 2.4.

Поэлементную поверку производите путем измерения нарастающих значений сопротивления каждой декады при установке остальных декад в нулевые положения. В результат каждого измерения входит начальное сопротивление, поэтому из результата измерения вычитайте начальное сопротивление плеча.

Допустимая погрешность сопротивлений и способ подключения измеряемых сопротивлений даны в табл. 2.

Кнопка ПИТ должна быть нажата при поверке плеча  $Z_2$  и при поверке плеча  $Z_1$ .

#### 5. УКАЗАНИЕ МЕР БЕЗОПАСНОСТИ И ПОДГОТОВКА К РАБОТЕ

5.1. Установите мост на рабочем месте.

5.2. Перед включением моста в рабочую схему зачистите контактируемые поверхности пяти элементов, вставьте их в кассету моста и закройте крышку. В случае отсутствия питания произведите отгибку контактов в кассете моста.

5.3. Перед началом работы покрутите ручки переключателей декад 5 - 6 раз.

Кнопка ПИТ должна быть отжата.

5.4. К работе на приборе допускаются лица, прошедшие инструктаж по технике безопасности.

5.5. При работе пользуйтесь соединительными проводниками, входящими в комплект моста.

При работе моста от встроенного источника питания клеммы  $\pm B$  должны быть замкнуты перемычкой.

Таблица 2

Пре- ме- ча- ние	Положение переключателей поверяемого моста				Зажимы для под- ключения проводов- шнуров			Схема включе- ния об- разцово- го моста	Допус- тимая погреш- ность, %	Поверяемое сопротивле- ние, $\Omega$	Пре- ме- ча- ние
	Пере- мычка Rx за- жмы 1-2; 3-4	Пере- кль- чател- е пре- дел- лов	Пере- кль- чател- е плеча R	Пре- кль- чател- е плеча R	Т1	Т2	П2				
22	Разо- МК,	МВ	МВ	МВ	2	М	К	Томсона	$\pm 0,10$	10	
22	"	МВ	МВ	МВ	М	-	-	Витстона	$\pm 0,10$	100	
22	"	МВ	0,001	"	М	-	-	"	$\pm 0,05$	1000	
22	"	МВ	0,0001	"	М	-	-	"	$\pm 0,50$	10000	
21	"	МВ	100	"	3	-	-	"	$\pm 0,10$	1000	
21	"	ПМ	0,1	"	3	-	-	"	$\pm 0,10$	100	
21	"	ПМ	0,01	"	3	3	М	Томсона	$\pm 0,10$	10	
21	"	ПМ	0,001	"	3	3	М	"	$\pm 0,10$	0,997	
R	"	МВ	Любое	Все на "0", кро- ме пове- ряемого	2	-	-	Витстона	$\pm 0,10$	(1,2,3,4,5,6,7,8,9) x 1000	
R	"	МВ	"	"	2	-	-	"	$\pm 0,10$	(1,2,3,4,5,6,7,8,9) x 100	
R	"	МВ	"	"	2	2	М	Томсона	$\pm 0,15$	(1,2,3,4,5,6,7,8,9) x 10	
R	"	МВ	"	"	2	2	М	"	$\pm 0,5$	(1,2,3,4,5,6,7,8,9) x 1	

\* Из каждого измерения должно быть исключено начальное сопротивление данного плеча.



5.6. При измерении сопротивлений по четырехзажимной схеме перемычку с клемм  $R_x$  1 и 2 необходимо снять.

5.7. При уравнивании моста и балансе электронного нуль-индикатора (ЭНИ) загораются оба индикаторных элемента, но если чувствительность ЭНИ выше разрешающей способности моста, т.е. разрешающей способности ручек управления, то могут загораться только по одному индикаторному элементу.

5.8. При подключении внешнего нулевого индикатора электронный нуль-индикатор выключить путем отжатия кнопки ЭНИ.

5.9. Во избежание разряда батарей не оставляйте без надобности мост во включенном состоянии.

## 6. ПОРЯДОК РАБОТЫ

6.1. Измерение сопротивлений от 10 до  $999,9 \cdot 10^3 \Omega$ .

Измерение сопротивлений от 10 до  $999,9 \cdot 10^3 \Omega$  производите по двухзажимной схеме включения, для чего:

- 1) замкните зажимы 1 и 2, 3 и 4 с помощью перемычек.
- 2) переключатель схемы поставьте в положение МВ;
- 3) подключите измеряемое сопротивление к зажимам 2 и 3.
- 4) установите переключатель плеч отношений на соответствующий множитель согласно табл.3 в зависимости от предполагаемой величины  $R_x$ .

5) установите на четырех декадах сравнительного плеча ожидаемое сопротивление;

6) нажмите кнопку ЭНИ и ручкой БАЛАНС добейтесь горения обоих индикаторных элементов. Допускается при высокой чувствительности нуль-индикатора при малейшем повороте ручки БАЛАНС, чтобы горел левый или правый индикаторный элемент.

7) нажмите кнопку ПИТ. Если загорелся правый индикаторный элемент, то после уравнивания моста должен гореть левый и наоборот. Мост точно уравновешен, когда поочередно загораются левый или правый индикаторный элемент при повороте ручки переключателя декады младшего разряда ("xI") на 1 единицу. Возможно при этом и одновременное горение индикаторных элементов.

8) вычислите сопротивление по формуле (2)

$$R_x = nR, \Omega \quad (2)$$

где  $n = \frac{z_1}{z_2}$  - множитель, устанавливаемый на декаде плеч отношений ( $\Pi_5$ );

R - сопротивление сравнительного плеча;

9) после окончания измерений кнопку ПИТ отожмите.

Таблица 3

Измеряемое сопротивление $R_x, \Omega$	Рекомендуемые множители "n"	Напряжение источника питания, V		Схема включения
		встроенная батарея	внешняя батарея	
$5 \cdot 10^{-3} - 0,0999$	0,0001	-	1,5	Четырех- зажимная
$1 \cdot 10^{-1} - 0,9999$			1-1,5	
1 - 9,999	0,0010	1,5	1,5-3	Двухза- жимная
10 - 99,99	0,0100		3-10	
100-999,9	0,1000		10-16	
1000-9999	1,0000			
10000-50000	10,000	-		
50000-99990				
100000-999900	100,000	-		

6.2. Измерение сопротивлений от 9,999 до  $5 \cdot 10^{-3} \Omega$ .

Измерение сопротивлений от 9,999 до  $5 \cdot 10^{-3} \Omega$  производите по четырехзажимной схеме включения, для чего:

- 1) переключки, соединяющие зажимы 1 и 2, 3 и 4, отсоедините;
- 2) измеряемое сопротивление присоедините к зажимам 1, 2, 3 и 4 с помощью четырех проводников;
- 3) сопротивление проводников, идущих к зажимам 2 и 3, должно быть не более  $0,005 \Omega$ ;
- 4) процесс уравнивания и подсчет результатов измерения производите так же, как и при измерении сопротивлений от 10 до  $999,9 \cdot 10^3 \Omega$ .

6.3. Определение места повреждения кабеля по схеме петли Варлея.

Метод петли Варлея для определения места повреждения кабеля представляет мостовую схему (рис.3).

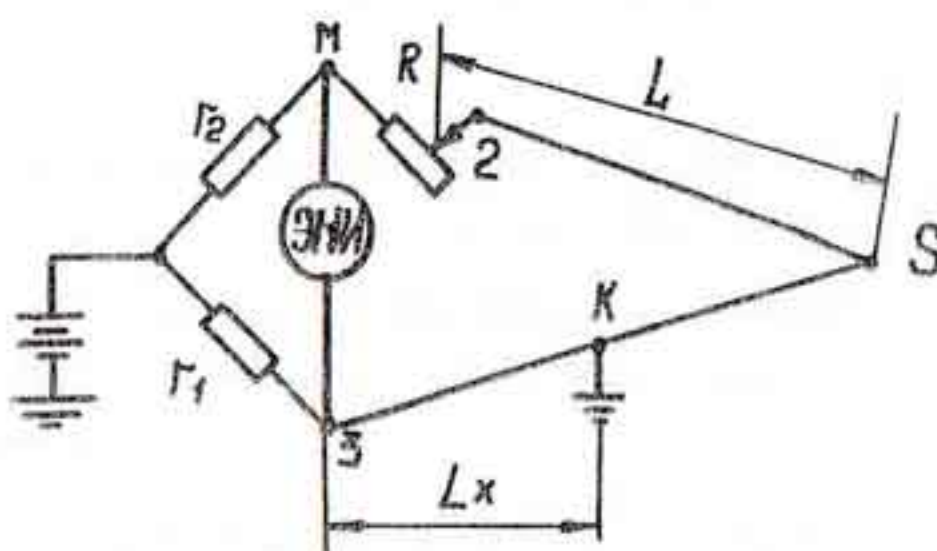


Рис.3

Схема моста состоит из двух сопротивлений плеч отношений  $z_1$  и  $z_2$ , входящих в плечи моста, два других плеча составляют измерительную петлю, состоящую из поврежденной (3 - S) и исправной (2 - S) жил кабеля и сопротивления плеча сравнения R, входящих также в плечо моста.

Сопротивление до места повреждения (K) определяйте по формуле (3):

$$z_x = \frac{n(R+z)}{1+n} \quad (3)$$

где  $n = \frac{z_1}{z_2}$  — множитель на декаде плеч отношений;

$z$  — общее сопротивление кабеля

(2 - S, S - K, K - 3),  $\Omega$ ;

R — сопротивление плеча сравнения,  $\Omega$ .

Расстояние до места повреждения кабеля определяйте по формуле (4):

$$L_x = \frac{z_x \cdot q}{\rho}, \text{ м} \quad (4)$$

где  $q$  — сечение жилы,  $\text{мм}^2$ ;

$\rho$  — удельное сопротивление материала кабеля,  $\frac{\Omega \cdot \text{мм}^2}{\text{м}}$

### 6.3.1. Метод повышения точности измерения.

Метод отыскания места повреждения кабеля с помощью петли Варлея дает точные результаты в том случае, если одна из жил кабеля исправна, т.е. имеет исправную изоляцию. В том случае, если обе участвующие в измерении жилы имеют

утечку, т.е. плохую изоляцию, то этот метод не дает точные результаты. В этом случае место повреждения, определяемое по методу Варлея, оказывается дальше фактического.

Ошибка оказывается тем больше, чем ближе место повреждения к концам кабеля, от которых производится измерение. Смещение места повреждения, в метрах найденное измерением по методу Варлея, определяйте по формуле (5):

$$\Delta X = R \cdot \frac{G_2}{G_1} \quad (5)$$

где  $\Delta X$  — смещение места повреждения;

$R$  — сопротивление плеча сравнения;

$G_2$  — сопротивление изоляции исправной жилы;

$G_1$  — сопротивление изоляции неисправной жилы.

Погрешность измерения определяйте в процентах по формуле (6)

$$\rho = \frac{\Delta X}{L} \cdot 100 \%, \quad (6)$$

где  $L$  — длина кабеля (между точками 2 — 5 или 3 — 5)

Но пользоваться формулой (5) как поправкой для нахождения фактического места повреждения кабеля не рекомендуется. Если погрешность, определенная по формуле (6), не превосходит нескольких единиц процентов, то измерение по методу Варлея достаточно точное, если же погрешность измерения велика, то следует произвести второе измерение с другого конца кабеля. Это измерение будет точнее.

С целью устранения ошибки от плохой изоляции второй жилы, составляющей петлю, можно воспользоваться дополнительным проводом, проложенным вне кабеля, или одной из жил рядом лежащего кабеля.

### 6.3.2. Порядок выполнения измерений

Подключите к зажимам 2 и 3 (по двухзажимной схеме) исправную и поврежденную жилы кабеля, соединив их на противоположном конце.

Переключатель схемы поставьте в положение ПВ.

Установите переключатель плеч отношений на множитель  $n = 1$ .

Уравновесьте мост и произведите вычисления по формулам: (3); (4)

После окончания измерений кнопку ПИТ отожмите.

Примечание. Если мост не уравнивается, поменяйте местами подключение к прибору исправной и поврежденной жил кабеля и уравновесьте мост.

6.4. Определение места повреждения кабеля по схеме петли Муррея.

Схема петли Муррея представляет также мостовую схему, где два плеча состоят из исправной (2-S) и поврежденной (3-S) жил кабеля, соединенных вместе на удаленном конце в точке "S". Место повреждения "K" разделяет петлю на две части; эти две части в схеме моста образуют два плеча, а два других плеча образуются из сопротивлений, имеющих в самом приборе [ $Z_1(m)$  и  $R$ ].

Метод петли Муррея применяется для определения места повреждения кабеля в том случае, когда имеется заземление фазы без ее обрыва. В случае повреждения всех жил кабеля для получения измерительной петли можно воспользоваться одной из жил рядом лежащего кабеля или проводом, дополнительно проложенным вне кабеля, длина которого должна быть равна длине измеряемого отрезка кабеля. Рассмотрим один из случаев повреждения кабеля (рис.4).

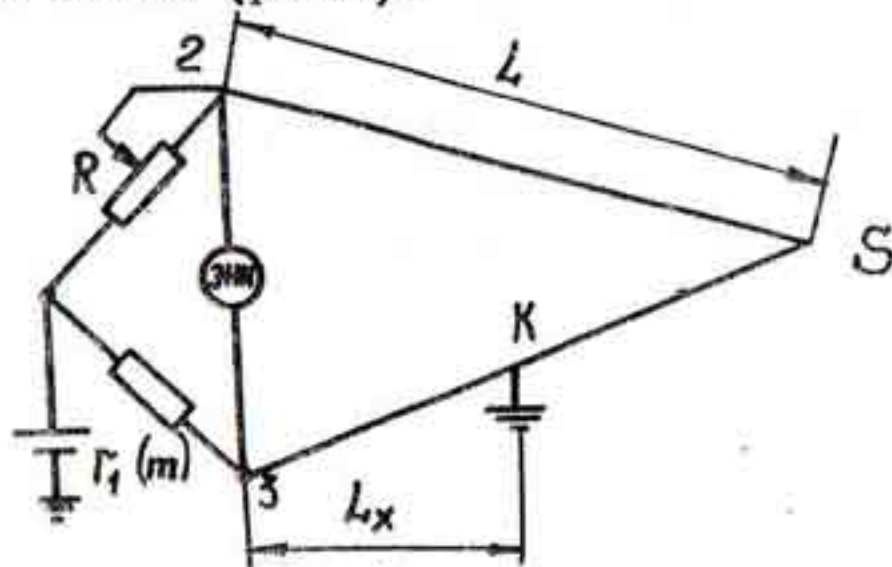


Рис.4

Сопротивление отрезка жилы кабеля до места повреждения находится по формуле (7):

$$Z_x = \frac{mz}{R + m} \quad (7)$$

где  $\tau$  - общее сопротивление петли,  $\Omega$  (длина ее  $2L = L_{X1} + L_{X2}$ ),  
которое находится по данным кабеля по формуле (8):

$$\tau = \frac{2L\rho}{q}, \quad (8)$$

где  $\rho$  - удельное сопротивление ( $\frac{\Omega \text{ мм}^2}{\text{м}}$ )

для меди  $\rho = 0,0175$ , для алюминия

$$\rho = 0,0278;$$

$q$  - сечение жилы,  $\text{мм}^2$ ;

$L$  - длина кабеля, м;

$m$  - множитель на переключателе плеч отношений;  
он может иметь значения  $m1000$ ;  $m100$  и  $m10$ .

В формулу (7) подставляйте численное значение множителя  
 $1000$ ,  $100$  или  $10 \Omega$ .

Расстояние от места измерения до места повреждения кабе-  
ля определяйте по формуле (9):

$$L_x = 2L \frac{m}{m + R} \quad (9)$$

где  $L$  - длина кабеля между местом измерения и концом кабе-  
ля, где закорочены жилы (2 - 5 или 3 - 5 на рис. 4).

Измерения производите дважды, меняя местами концы жил  
кабеля, подключенные к зажимам моста "2" и "3". В результа-  
те двух замеров определите расстояние от места измерения до  
места повреждения по формулам (10) и (11):

$$L_{X1} = 2L \frac{m}{m_1 + R_1} \quad (10)$$

$$L_{X2} = 2L \frac{m}{m_2 + R_2} \quad (11)$$

где  $m_1, R_1$  - множитель на декаде плеч отношений и сопротив-  
ление сравнительного плеча при первом измере-  
нии;

$m_2, R_2$  - множитель на декаде плеч отношений и сопротив-  
ление сравнительного плеча при втором измере-  
нии.

Для контроля правильности результатов измерения  
необходимо убедиться, что

$$L_{X1} + L_{X2} = 2L \quad (12)$$

Если сумма  $L_{X1} + L_{X2}$  значительно отличается от двойной длины кабеля ( $2L$ ), то измерения сделаны неправильно и их следует повторить.

Для уточнения места повреждения кабеля следует (по возможности) произвести измерения с противоположного конца кабеля.

При этом расстояние от места присоединения концов кабеля до места повреждения получается равным  $L_{y1}$

Вследствие неточности измерений получаем, что

$$L_{X1} + L_{y1} = L + \Delta L = L_I \quad (13)$$

Отсюда, уточняя расстояние до места повреждения кабеля,

$$L_x = L_{X1} + \frac{L - L_I}{2} \quad (14)$$

$$L_y = L_{y1} + \frac{L - L_I}{2} \quad (15)$$

где  $L_x$  и  $L_y$  — уточненные расстояния при измерениях соответственно с одного и другого концов кабеля.

#### 6.4.1. Порядок измерения.

Подключите к зажимам 2 и 3 (по двухзажимной схеме) или к зажимам 1, 2, 3 и 4 (по четырехзажимной схеме) исправную и поврежденную жилы, предварительно соединенные коротко на противоположном конце кабеля.

Примечание. Измерения производите по четырехзажимной схеме, если сопротивление двух жил кабеля  $Z < 400 \Omega$ .

Поставьте переключатель схемы в положение ПМ.

Подключите заземление к зажиму "  $\frac{1}{\text{земля}}$  " (земля).

Установите переключатель плеч отношений в положение  $m 1000$ ;  $m 100$  или  $m 10$  в зависимости от ожидаемого сопротивления кабеля.

Нажмите кнопку ЭНИ, вращением ручки БАЛАНС добейтесь, чтобы оба индикаторные элемента горели.

Нажмите кнопку ПИГ и произведите уравнивание моста.

Произведите вычисления по формулам (см. выше).

После окончания измерений кнопку ПИТ отожмите

### 6.5. Измерение асимметрии проводов

Схема измерения асимметрии проводов представляет мостовую схему (рис.5), два плеча которой составляют сопротивления измеряемых проводов, соединенных накоротко и заземленных на противоположном конце. Два других плеча моста составляют сопротивление плеча сравнения ( $R$ ) и сопротивление плеча отношений ( $\gamma_1$ ).

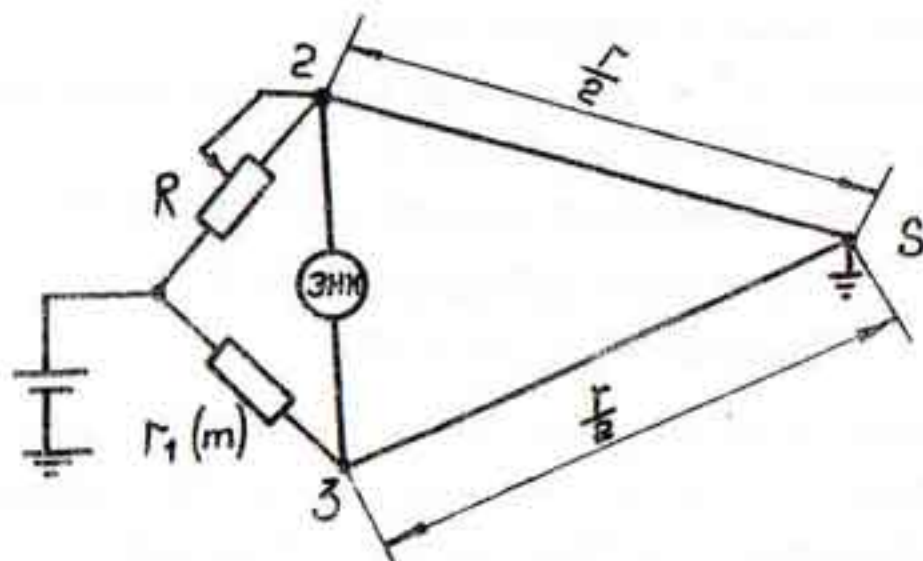


Рис.5

Мост уравнивают сопротивлением плеча сравнения. Асимметрию определите по формуле (16):

$$R_A = \gamma \cdot \frac{R - m}{R + m}, \quad (16)$$

где  $\gamma$  — сопротивление двух проводов,  $\Omega$  ;

$R$  — сопротивление плеча сравнения,  $\Omega$  ;

$m$  — множитель плеча отношений, он может иметь значения 100 или 1000.

#### 6.5.1. Порядок измерения

Подключите к зажимам 2 и 3 (по двухзажимной схеме) или к зажимам 1, 2, 3 и 4 (по четырехзажимной схеме) провода, предварительно замкнутые на противоположном конце.



Примечание. Измерения производите по четырехзажимной схеме, если сопротивление двух жил  $Z < 400 \Omega$ .

Поставьте переключатель схемы в положение ПМ.

Подключите заземление схемы к зажиму "1" (земля).

Переключатель плеч отношений поставьте в положение  $m 1000$  или  $m 100$ .

Установите на декадах сравнительного плеча ожидаемое сопротивление.

Нажмите кнопку ЭНИ, вращением ручки БАЛАНС добейтесь, чтобы оба индикаторные элемента горели.

Нажмите кнопку ПИТ и произведите уравнивание моста.

Асимметрию определите по формуле: (16).

После окончания измерений кнопку ПИТ отожмите.

#### 7. ВОЗМОЖНЫЕ НЕИСПРАВНОСТИ И СПОСОБЫ ИХ УСТРАНЕНИЯ

7.1. В процессе эксплуатации мост может подвергаться мелкому (текущему) ремонту. Наиболее часто встречающиеся возможные неисправности и способы их устранения сведены в табл. 4.

Таблица 4

Наименование неисправности, внешнее проявление и дополнительные признаки	Вероятная причина	Способ устранения	Примечание
Мост постоянного тока не уравнивается	1. Обрыв или короткое замыкание измеряемого сопротивления 2. Обрыв или короткое замыкание плеч моста.	Проверить целостность измеряемого сопротивления. Проверить качество щеток и контактов декадных переключателей, при сильном загрязнении контактов щеток почистить их миткалью смоченной в чистом авиационном бензине и смазать тонким слоем бескислотного технического вазелина.	

Продолжение табл.4

Наименование неисправности, внешнее проявление и дополнительные признаки	Вероятная причина	Способ устранения	Примечание
При нажатии кнопки ЭИИ не устанавливается баланс муля	1. Нет контакта в цепи питания  2. Обрыв в жгуте	Проверить все резисторы декад плеча сравнения и плеч отношений. Заменить неисправный резистор другим, устранить дефекты в монтаже плеч.  1. Открыть крышку камеры питания, проверить наличие контакта  2. Проверить на соответствие электрической схеме (напряжение между точками I2, I3, плата ЭИИ, должно быть равно 6V ).	

7.2. По вопросу среднего ремонта рекомендуется (при необходимости) обращаться на предприятие-изготовитель.

7.3. По требованию заказчика поставляется "Руководство по среднему ремонту".

7.4. Нарушение клейм прибора в течение гарантийного срока не допускается. Указанное нарушение лишает потребителя права на гарантийный ремонт.

#### 8. ПРАВИЛА ХРАНЕНИЯ

8.1. Мост в упаковке завода-изготовителя храните в закрытом помещении при температуре от 5 по 40<sup>0</sup>С и относительной

влажности воздуха до 80% при температуре 25°C.

Без упаковки мосты храните при температуре от 10 до 35°C и относительной влажности до 80% при температуре 25°C.

8.2. В помещениях для хранения содержание пыли, паров кислот и щелочей, агрессивных газов и других вредных примесей, вызывающих коррозию, не должно превышать содержание коррозионно-активных агентов для атмосферы типа I по ГОСТ 15 150-69.

## 9. ТРАНСПОРТИРОВАНИЕ

9.1. При транспортировке в процессе эксплуатации мосты должны быть упакованы в соответствии с ГОСТ 9181-74.

9.2. При упаковке каждый мост должен быть обернут бумагой и помещен в картонную коробку. Гальванические элементы обернуть бумагой и поместить вместе с мостом в коробку. Коробка помещается в транспортный ящик с применением амортизационного материала. Внутри ящик должен быть выстлан водо- непроницаемым материалом.

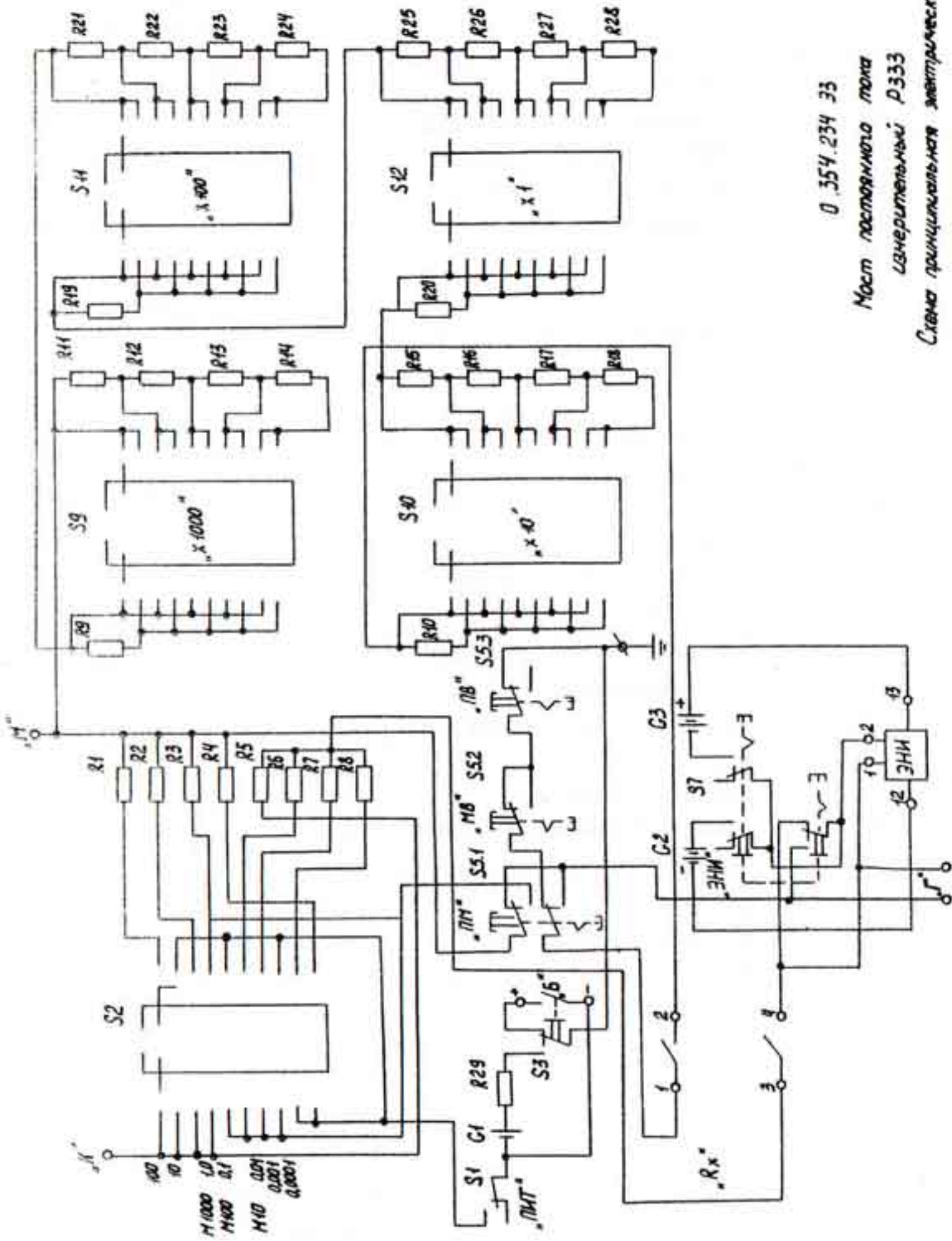
9.3. Транспортироваться мосты должны в закрытом транспорте любого вида, при температуре от минус 50 до плюс 60°C и относительной влажности 95% при температуре 40°C.

При транспортировании самолетом мосты должны быть размещены в герметизированных отсеках.

9.4. При транспортировании в районы Крайнего Севера и в районы с тропическим климатом мосты должны быть запаяны в водонепроницаемый чехол с влагопоглотителем.

9.5. Дата консервации совпадает с датой упаковки.

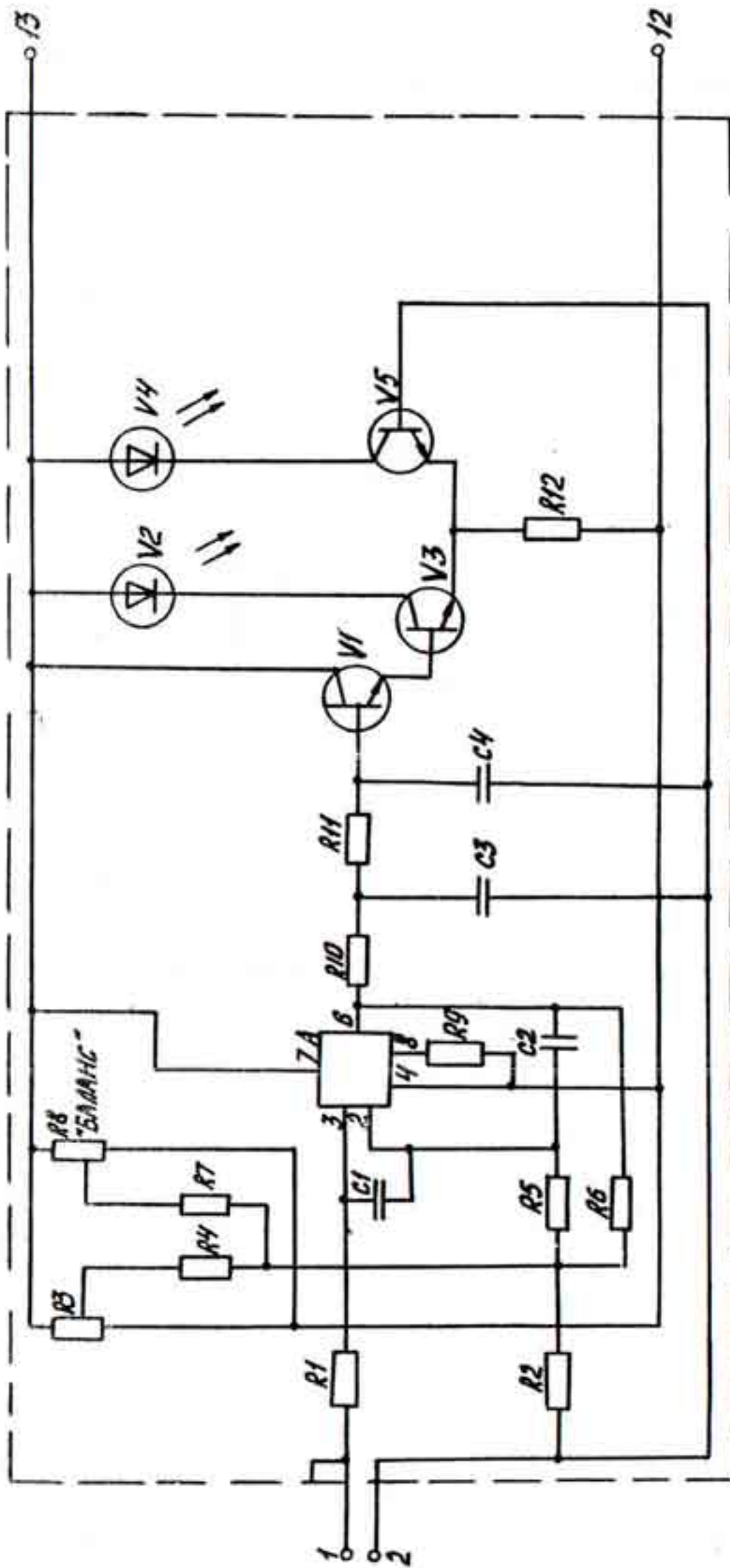
Срок переконсервации - I год.



0.354.234.33  
 Мост постоянного тока  
 измерительный Р333  
 Схема принципиальная электросхема

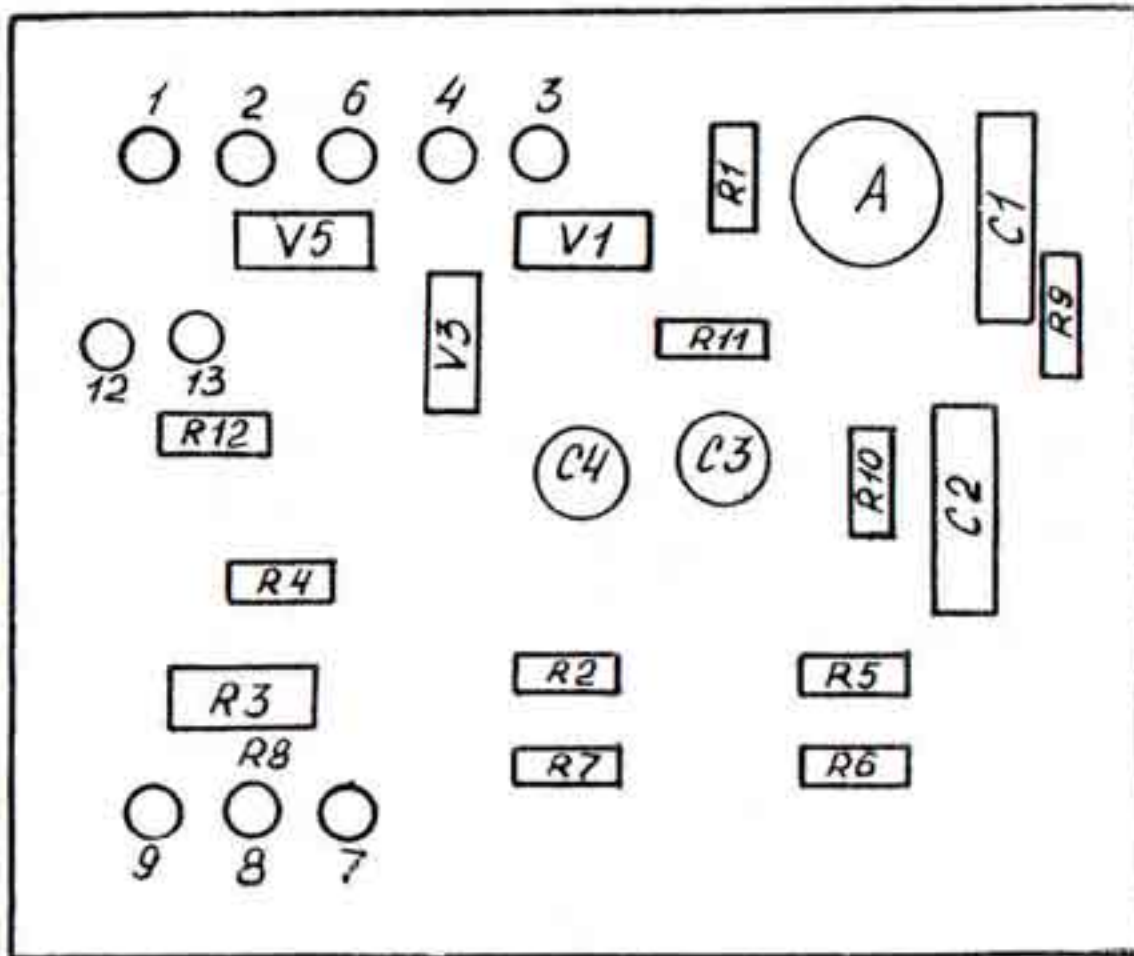
Поз. обозначение	Наименование	Кол.	Примечание
G1...G3	Элемент 373	5	1,5 V
R1	Катушка 5.52I.000-100	1	10 Ω
R2	Катушка 5.52I.000-110	1	100 Ω
R3	Катушка 5.52I.000-120	1	1000 Ω
R4	Катушка 5.52I.000-040	1	10000 Ω
R5	Катушка 5.52I.000-120	1	1000 Ω
R6	Катушка 5.52I.000-110	1	100 Ω
R7	Катушка 5.52I.000-100	1	10 Ω
R8	Катушка 5.520.475	1	1 Ω
R9	Катушка 5.52I.000-020	1	1000 Ω
R10	Катушка 5.52I.000-060	1	10 Ω
R11...R14	Катушка 5.52I.000-030	4	2000 Ω
R15...R18	Катушка 5.52I.000-070	4	20 Ω
R19	Катушка 5.52I.000-000	1	100 Ω
R20	Катушка 5.52I.000-080	1	1 Ω
R21...R24	Катушка 5.52I.000-010	4	200 Ω
R25...R29	Катушка 5.52I.000-090	5	2 Ω
S1	Переключатель П2К-Н-1-15-2-ч	1	
S2	Переключатель 6.264.131	1	
S3	Кнопка 6.265.007	1	
S5	Переключатель П2К-3-3-15-2-ч	1	
S7	Переключатель П2К-Н-1-15-4-ч	1	
S9	Переключатель 6.264.180	1	
S10	Переключатель 6.264.124.030	1	
S11	Переключатель 6.264.124.020	1	
S12	Переключатель 6.264.124.010	1	

0.354.234 ПЭЗ  
 Мост постоянного тока  
 измерительный Р333  
 Перечень элементов



5. 067. 670 33  
 Электронный мульт-индикатор.  
 Схема электрическая  
 принципиальная.

Схема расположения элементов на плате



5.067.670 33

Поз. обозначение	Наименование	Кол.	Примечание
A	Микросхема КР 140УД 1208	1	
C1, C2	Конденсатор КТ-1-Н90-10000 pF $\pm 20\%$ - 3-B	2	
C3, C4	Конденсатор К50-16-50 V - 2 $\mu$ F	2	
	Резисторы СПЗ-38В		
	Резисторы МЛТ		
	Резисторы СПЗ-9		
R1	МЛТ-0,125-3 к $\Omega$ $\pm 10\%$	1	
R2	МЛТ-0,125-51 $\Omega$ $\pm 10\%$	1	
R3	СПЗ-38В-0,125-100к $\Omega$ $\pm 20\%$ -I	1	
R4	МЛТ-0,125-15 к $\Omega$ $\pm 10\%$	1	
R5	МЛТ-0,125-510 $\Omega$ $\pm 10\%$	1	
R6	МЛТ-0,125-1 М $\Omega$ $\pm 10\%$	1	
R7	МЛТ-0,125-330 к $\Omega$ $\pm 10\%$	1	
R8	СПЗ-9а-16-100 к $\Omega$ $\pm 20\%$	1	
R9	МЛТ-0,125-430 к $\Omega$ $\pm 10\%$	1	
R10, R11	МЛТ-0,125-15 к $\Omega$ $\pm 10\%$	2	
R12	МЛТ-0,125-240 $\Omega$ $\pm 10\%$	1	
V1	Транзистор КТ 315 Г	1	
V2	Светодиод АЛ 307 АМ	1	
V3	Транзистор КТ 315 Г	1	
V4	Светодиод АЛ 307 АМ	1	
V5	Транзистор КТ 315 Г	1	

5.067.670 ПЭЗ  
 Электронный нуль-индикатор  
 Перечень элементов



С О Д Е Р Ж А Н И Е

1. Назначение	3
2. Технические данные	3
3. Устройство и работа моста	4
4. Указания по поверке	7
5. Указание мер безопасности и подготовка к работе	8
6. Порядок работы	9
7. Возможные неисправности и способы их устранения	18
8. Правила хранения	19
9. Транспортирование	20
Приложение. Схемы принципиальные электрические с перечнями элементов	21