



M PLUS M Frąszczak M. Kruk E. Sp. J.
Obłaczkowo 148, 62-300 Września
Tel. 061/437-49-20, Fax 437-49-22
www.mplusm.com.pl

Руководство по эксплуатации Вентилятор центробежный **WPA 120**

1. Технические характеристики

Производитель двигателя:	ebmpapst	Soler&Palau
Тип электродвигателя:	R2E 120-AR38-40	RF2C-120/062 K010
Полное давление:	360 Па	
Макс. производительность:	285 м ³ /час	
Частота вращения:	2500 мин ⁻¹	2300 мин ⁻¹
Мощность:	83 Вт	75 Вт
Номинальное напряжение:	230 В~ 50 Гц	
Конденсатор:	2 мкф	
Масса вентилятора:	2.10 кг	

2. Состав

Вентилятор состоит из двух частей алюминиевого корпуса, в которой установлен двигатель с внешним ротором.

Впускное отверстие защищено сеткой.

Выходное отверстие заканчивается фланцем с монтажными отверстиями.

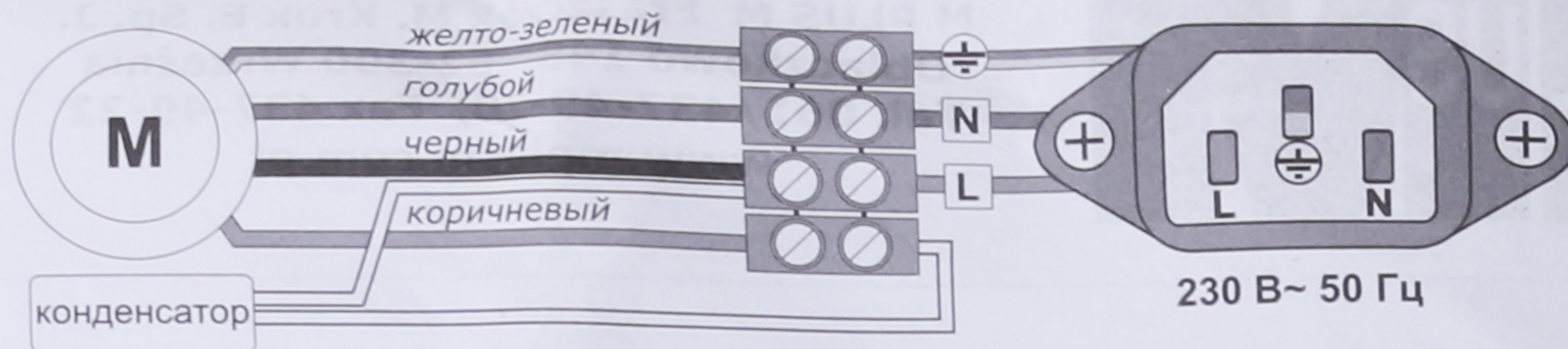
ВНИМАНИЕ: ротор вентилятора имеет острые лезвия. Не должно быть доступа ко ротору после сборки на котле или другом устройстве.

3. Предназначение

Вентилятор рассчитан для подачи воздуха в топку котлов центрального отопления. Кроме того может быть использован для общей вентиляции любых помещений. Вентилятор может работать при температуре окружающей среды от -25 гр до +40 гр.

Он не предназначен для работы в качестве автономного устройства.

4. Электрический монтаж



Приводом вентилятора является асинхронный двигатель с рабочим конденсатором.

Соединительный кабель должен иметь поперечное сечение мин. $3 \times 0,75 \text{ мм}^2$. Подключение ети должно выполняться квалифицированным электриком.

5. Эксплуатация

Для обеспечения безаварийной работы надо (в зависимости от запыленности) не менее чем один раз в год: очистить лопасти ротора и сетку вентилятора а также проверить состояяние электроустановки.

Вентилятор должен быть демонтирован перед очисткой покрытых пылью лопастей вентилятора Это должно быть сделано только квалифицированным персоналом.

6. Правила безопасности

6.1. Электрические системы должны быть изготовлены в соответствии с действующими нормами и правилами техники безопасности.

6.2. Вентилятор не предназначен для работы в атмосфере пыли, паров и коррозионных или взрывных газов.

6.3. Любая работа на вентиляторе может осуществляться только квали-фицированным персоналом, после отключения от электросети.

6.4 Вентилятор должен быть установлен таким образом, чтобы предотвратить непосредственный доступ к вращающимся деталям.



Такая маркировка на продукте, аксессуарах или в документации означает, что по истечении срока службы изделия и его электронных аксессуаров, их нельзя утилизировать вместе с другими бытовыми отходами. Во избежание нанесения вреда окружающей среде и здоровью людей при неконтролируемой утилизации, а также для обеспечения возможности их переработки для повторного использования утилизи-руйте изделие и егоэлектронные аксессуары отдельно от прочих отходов.

Сведения о месте и способе утилизации изделия в соответствии с нормами природоохраны можно получить у продавца или в соответствующей государственной организации. Бизнес-пользователи должны обратиться к поставщику и ознакомиться с условиями договора покупки. Запрещается утилизировать изделие и его электронные аксессуары вместе с другими производственными отходами.

7. Клапан (контроллер тяга дымохода)

АКСЕССУАР, НЕСТАНДАРТНАЯ
ВЕРСИЯ ВЕНТИЛЯТОРА

В зависимости от положения вентилятора в сборе с котлом, для правильной работы клапана необходима регулировка положения монтажа нагрузки относительно оси клапана.

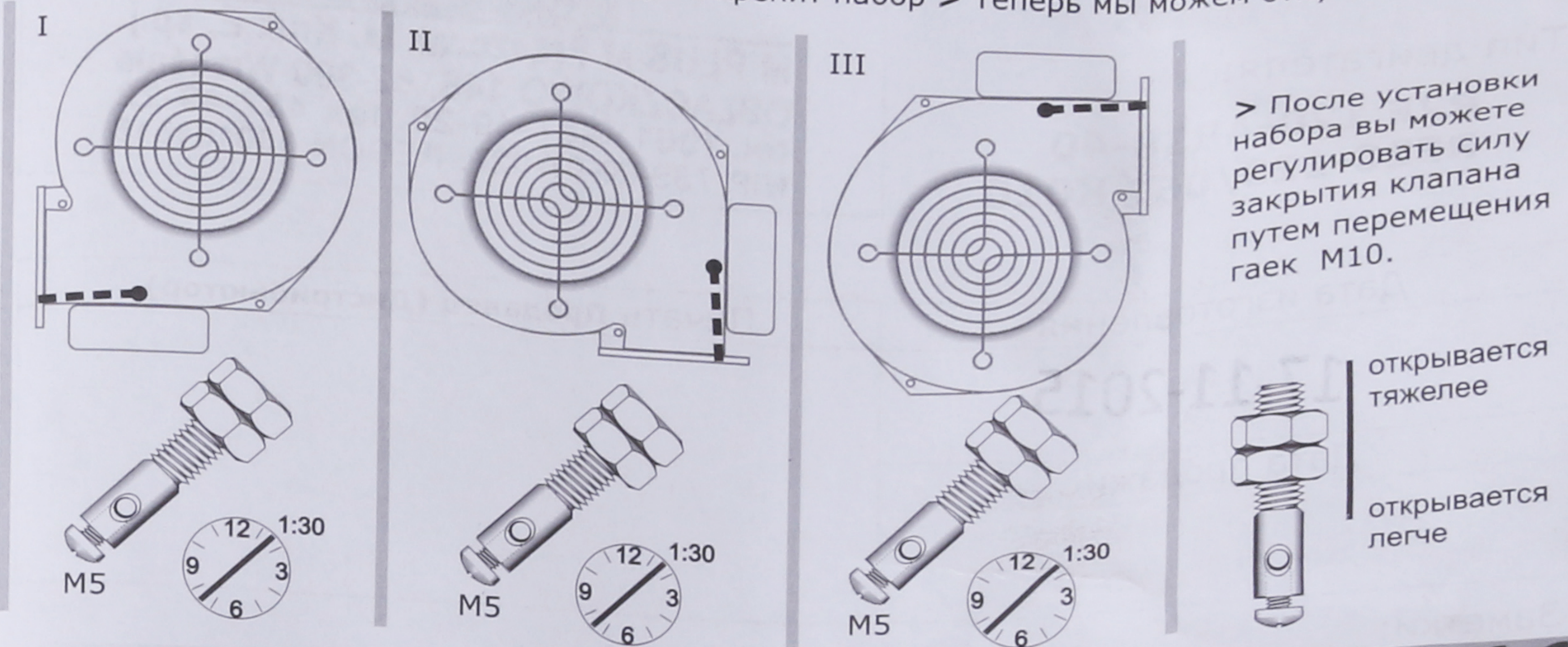
Регулирование начиная с: > Выбор позиции сборки вентилятора (I, II или III)

> Тогда ослабьте M5 винт, который крепит вес на оси клапана > Тогда двумя пальцами возьмите

ось и установите клапан в полностью открытом положении (пунктирная линия на рисунке)

> Все еще держа ось, установить вес способом показанным ниже > Да скорректированный комплект

затяните установочным винтом M5, который крепит набор > Теперь мы можем отпустить ось.



> После установки набора вы можете регулировать силу закрытия клапана путем перемещения гаек M10.

открывается тяжелее

открывается легче

PLUS
MM

CE

Декларация соответствия ЕС

Следующее объявление относится к компании:

M PLUS M Frąszczak M. Kruk E. Sp.J.

Адрес: Obłaczkowo 148; 62-300 Września, Poland

Tel.: +48 61 4374920 Fax: +48 61 4374922

вентиляторы серии: WPA..., WW..., WCP..., CMB..., G2E..., R2E..., R2D..., RF2C..., RR...,

оснащен двигателем асинхронным (или с электронной коммутацией), постоянного тока с коммутатором, внутренним или внешним ротором,

разработаны, спроектированы и изготовлены в соответствии с Директивами ЕС:

в соответствии с директивой ЕС по низкому напряжению 2006/95/ЕС,

директивой 2004/108/ЕС по электромагнитной совместимости

и директивой 2009/125/ЕС для связанных с энергетикой продуктов,

Соответствие декларируется со следующими стандартами (применимо встроенные компоненты):

EN 60335-1:2002+A11:2004+A1:2004
+A12:2006+Corr.:2006+A2:2006+A13:
2008+A14:2010+A15:2011

Безопасность бытовых
и похожих электрических
устройств.

В случае вентилятор или ротор установлен как часть более крупной системы, обеспечение совместимости с директивами это ответственность ассемблера указанной системы.

Подписан:

Marek Frąszczak
(владелец)

Edward Kruk
(владелец)

Дата: 2015-01-05

ГАРАНТИЙНАЯ КАРТА

ebm
papst



Тип вентилятора:

WPA 120

Тип двигателя:

**R2E 120-AR38-40
RF2C-120/062 K010**

Печать производителя

M PLUS M SPÓŁKA JAWNA
M PLUS M Fraszczak M. Kruk E. sp.j.
OBŁACZKOWO 148, 62-300 Września
tel. (061) 437-49-20, fax 437-49-22
NIP 789-00-07-027, REGON 630151518

Дата изготовления

17-11-2015

Дата продажи

Печать Продавец (Дистрибьютор)

Заметки:

Условия гарантии:

- 1. Производитель**, компания M PLUS M, обеспечивает хорошее качество и бесперебойную работу вентилятора, эксплуатируемого в соответствии с условиями, изложенными в этом документе.
- Гарантийный срок составляет два года с даты покупки, но не более чем три года с даты изготовления.
- 3. Продавец (Дистрибьютор)** обязуется на выполнение бесплатного гарантийного ремонта в течение 14 дней с даты поставки дефектного товара в центральный офис **Продавца (Дистрибьютора)**.
- 4. Продавец (Дистрибьютор)** возвращает стоимость предоставления рекламируемого вентилятора экономической почтовой посылкой.
- Юрисдикция всех споров: местный (Польский) компетентный для компании M PLUS M суд, после исчерпания дружественных путей решения дела.
- Потеря гарантии наступает в случае:
 - несовместимого с указаниями подключения и использования вентилятора,
 - механического повреждения,
 - поставки вентилятора в ремонт неполным или со следами несанкционированного ремонта или изменений.
- Гарантийная карта без печати и даты продажи или с внесением изменений неуполномоченными лицами, является недействительной.