



166



**УКАЗАТЕЛИ ПУТЕЙ ЭВАКУАЦИИ**

**"ГРИНЛАЙТ"**

**УА-2-12/24 (УА-2-220, УА-2-220-А)**

**(Оповещатели световые пожарные  
"ГРИНЛАЙТ")**

**ПАСПОРТ**

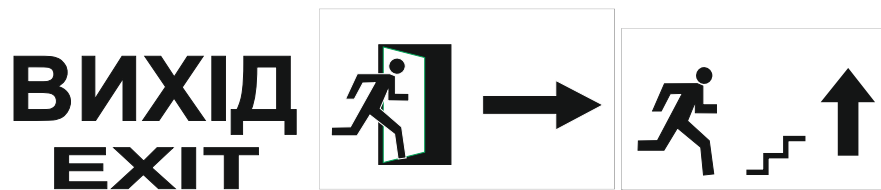
**31.6-33888041-005 ПС**

## 1. Общие сведения

- 1.1 Указатели путей эвакуации (световые, пожарные) «ГРИНЛАЙТ» (далее - указатели) **УА-2-12/24 (УА-2-220, УА-2-220-А)** предназначены для выдачи светового сигнала в системах охранной, пожарной и других видов сигнализаций.
- 1.2 Указатели устанавливаются во внутренних помещениях гражданских, административных и общественных зданий с целью указания эвакуационных мест выхода при пожаре или других чрезвычайных ситуациях и предназначены для непрерывной (круглосуточной) работы.

## 2. Конструкция и принцип работы

- 2.1 Указатели выполнены в металлическом корпусе с акриловым экраном, с кронштейном для крепления.
- 2.2 Внутри корпуса расположена плата с электронными компонентами.
- 2.3 Исполнительными элементами являются светодиоды.
- 2.4 Указатели выдают световой сигнал при подаче на них напряжения питания:
  - **220 (+22-110) В, (50 ± 1) Гц** переменного тока - для указателей **УА-2-220 (УА-2-220-А)**;
  - **12 (+16-3) В** постоянного тока - для указателя **УА-2-12/24**.
- 2.5 Указатель **УА-2-220-А** – с автономным питанием. В указателе **УА-2-220-А** на плате внутри корпуса находится предохранитель. При пропадании напряжения сети указатель переходит на работу от резервного источника питания (встроенный аккумулятор).
- 2.6 На экране размещена информационная надпись или пиктограмма.



- 2.7 Информационная надпись или пиктограмма оговариваются при заказе.
- 2.8 Подсоединение к указателям осуществляется с помощью клеммных колодок, находящихся в корпусе изделия.

8.3.11 Подключить аккумулятор тумблером **АБ** (для указателя **УА-2-220-А**).

Указатель должен выдать световой сигнал.



**Монтаж и демонтаж изделий проводить при отключенном напряжении питания!**

8.4 После подключения указателя закрепить его на монтажной поверхности (с помощью крепежа). Крепеж прилагается.

### 9. Гарантийные обязательства

9.1 Предприятие-изготовитель гарантирует соответствие указателей требованиям ТУ У 31.6-33888041-005: 2009 при соблюдении потребителем условий и правил хранения, транспортирования и эксплуатации.

9.2 Гарантийный срок эксплуатации – 18 месяцев с момента введения указателей в эксплуатацию.

9.3 Гарантийный срок хранения - 12 месяцев с момента изготовления указателя.

9.4 Гарантии не распространяются на указатели, имеющие повреждения и следы самостоятельного ремонта.

### 10. Сведения о ремонте

10.1 Ремонт указателей осуществляется предприятием-изготовителем.

10.2 Ремонт указателей, у которых не истек срок гарантии, осуществляется бесплатно.

10.3 На ремонт указатели предоставляются с письмом, в котором должны быть указаны:

- характер неисправности;
- место установки и условия эксплуатации указателя;
- контактный телефон и лицо, с которым можно общаться по вопросам ремонта.

### 11. Сведения об утилизации

11.1 Указатели не содержат в своем составе веществ и материалов, опасных для жизни и здоровья человека и окружающей среды, и не требуют специальных мер предосторожности при транспортировании, хранении и утилизации.

## 3. Общие указания

3.1 При покупке указателей проверить:

- отсутствие повреждений корпуса;
- наличие штампа ОТК в паспорте.

## 4. Технические характеристики

4.1 Технические характеристики указателей приведены в таблице.

Таблица

Параметры	УА-2-220 (УА-2-220-А)	УА-2-12/24
1. Рабочее напряжение, В	$\sim (220^{+22}_{-110})$	$= (12^{+16}_{-3})$
2. Потребляемый ток, мА, не более	250	40
3. Аккумулятор (для УА-2-220-А)	14500 (АА)	-
4. Время работы в автономном режиме, часов, не менее (для УА-2-220-А)	5,0	-
5. Габаритные размеры, мм	330 x 41 x 277	
6. Масса, кг, не более	1,2	
7. Диапазон рабочих температур, °С	от минус 10 до + 55	

## 5. Комплектность поставки

- 5.1. Указатель «ГРИНЛАЙТ» УА-2-12/24 (УА-2-220, УА-2-220-А)
- 5.2 Паспорт (не менее одного на 10 шт.)
- 5.3 Кронштейн – 1 шт.
- 5.4 Комплект крепежа - 1 ЗИП-пакет.

## 6. Свидетельство о приёмке

- 6.1 Указатель «ГРИНЛАЙТ» УА-2-12/24 (УА-2-220, УА-2-220-А) зав.№ \_\_\_\_\_  
соответствует ТУ У 31.6-33888041-005:2009 и признан годным к эксплуатации.

Дата выпуска \_\_\_\_\_

Контролер ОТК \_\_\_\_\_

## 7. Меры безопасности

- 7.1 По способу защиты человека от поражения электрическим током указатель **УА-2-12/24** относится к изделиям «III» класса защиты по ГОСТ 12.2.007.0-75.
- 7.2 При работе с указателем **УА-2-12/24** нет опасности поражения электрическим током.
- 7.3 По способу защиты человека от поражения электрическим током указатель **УА-2-220 (УА-2-220-А)** относится к изделиям «I» класса защиты по ГОСТ 12.2.007.0-75 и должен быть **обязательно заземлен!**
- 7.4 К работе по монтажу, установке, проверке, обслуживанию и эксплуатации указателя **УА-2-220 (УА-2-220-А)** допускаются лица, ознакомленные с правилами техники безопасности при работе с электрическими устройствами напряжением до 1000 В.
- 7.5 Монтаж и демонтаж указателя **УА-2-220 (УА-2-220-А)** проводить при отключенном напряжении питания.
- 7.6 **ЗАПРЕЩАЕТСЯ СНИМАТЬ КРЫШКУ КОРПУСА ВО ВРЕМЯ ЭКСПЛУАТАЦИИ** указателя **УА-2-220 (УА-2-220-А)**.

## 8. Подготовка к работе и монтаж

- 8.1 Конструкция указателей обеспечивает 2 варианта крепления, показанных на рисунках 1, 2:
- крепление на стену;
  - крепление на потолок.

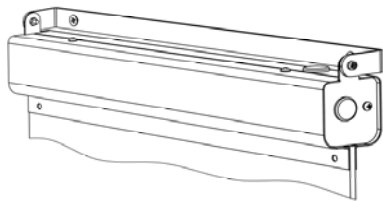


Рисунок 1. Крепление на стену

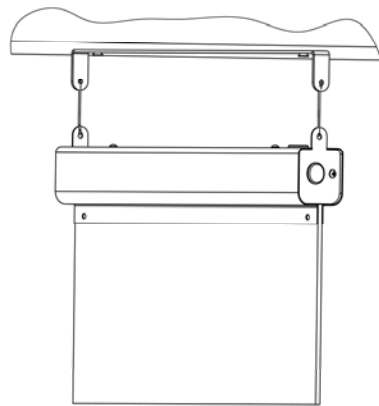
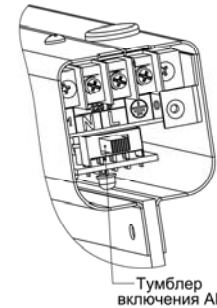


Рисунок 2. Крепление на потолок

- 8.2 Снять упаковочную пленку.
- 8.3 Подключение питания к указателю производится в соответствии с этикеткой подключений (рис. 3.)



Примечание: тумблер в указателе **УА-2-220** отсутствует

Рисунок 3

- 8.3.1 Снять крышку с торца корпуса, выкрутив винт.
- 8.3.2 Проделать в кабельном вводе отверстие под подводящий кабель.
- 8.3.3 Кабель разделить на длину (30 - 35) мм, зачистить на длину (5 - 7) мм.
- 8.3.4 На зачищенных концах зафиксировать оконцеватели трубчатые.
- 8.3.5 Продеть разделанный кабель электропитания в отверстие кабельного ввода.
- 8.3.6 Подсоединить его к колодке в соответствии с этикеткой соединений.
- 8.3.7 Рекомендованный кабель электропитания:
- шнур ШВВП 3 x 0,75 (провод ПВС 3 x 0,75) - для указателя **УА-2-220 (УА-2-220-А)**;
  - шнур ШВВП 2 x 0,75 (провод ПВС 2 x 0,75) - для указателя **УА-2-12/24**.
- 8.3.8 Установить крышку, зафиксировав ее винтом.
- 8.3.9 Подать напряжение питания:
- **12 В (24 В)** постоянного тока - на указатель **УА-2-12/24**;
  - **220 В** переменного тока - на указатель **УА-2-220 (УА-2-220-А)**.
- 8.3.10 Убедиться в наличии напряжения (с помощью тестера):
- **12 В (24 В)** постоянного тока - для указателя **УА-2-12/24** – на клеммной колодке;
  - **(110 – 242) В** переменного тока - для указателя **УА-2-220 (УА-2-220-А)** на клеммах «L» и «N».