

**БЛОК РУЧНОГО УПРАВЛЕНИЯ**

**БРУ-107**  
**БРУ-17**

**РУКОВОДСТВО ПО ЭКСПЛУАТАЦИИ**

**ПРМК.421243.003 РЭ**

*Данное руководство по эксплуатации является официальной документацией предприятия МИКРОЛ.*

*Продукция предприятия МИКРОЛ предназначена для эксплуатации квалифицированным персоналом, применяющим соответствующие приемы и только в целях, описанных в настоящей инструкции.*

*Коллектив предприятия МИКРОЛ выражает большую признательность тем специалистам, которые прилагают большие усилия для поддержки отечественного производства на надлежащем уровне, за то, что они еще сберегли свою силу духа, умение, способности и талант.*

---

---

---



---

# СОДЕРЖАНИЕ

	Стр.
<b>1 Описание прибора.....</b>	<b>4</b>
1.1 Назначение блока .....	4
1.2 Обозначение блока при заказе и комплект поставки.....	5
1.3 Технические характеристики блока.....	6
1.4 Средства измерения, инструмент и принадлежности .....	8
1.5 Маркировка и упаковка .....	8
<b>2 Функциональные возможности .....</b>	<b>8</b>
<b>3 Конструкция изделия и принцип работы.....</b>	<b>9</b>
3.1 Конструкция прибора .....	9
3.2 Назначение дисплея передней панели.....	9
3.3 Назначение светодиодных индикаторов.....	9
3.4 Назначение клавиш АВТ и РУЧ .....	10
3.5 Назначение клавиш инженерного пульта ПУ-57 .....	10
3.6 Назначение и конструкция блока коммутации сигналов БКС-4 .....	10
3.7 Принцип работы аналогового входа блока.....	11
<b>4 Использование по назначению .....</b>	<b>13</b>
4.1 Эксплуатационные ограничения при использовании блока .....	13
4.2 Подготовка блока к использованию .....	13
4.3 Режим РАБОТА .....	13
4.4 Режим КОНФИГУРИРОВАНИЕ .....	14
4.5 Порядок настройки аналогового входа и аналогового выхода .....	15
<b>5 Калибровка и проверка прибора .....</b>	<b>16</b>
5.1 Калибровка аналогового входа .....	16
5.2 Калибровка аналогового выхода .....	17
<b>6 Техническое обслуживание .....</b>	<b>17</b>
6.1 Общие указания .....	17
6.2 Меры безопасности.....	17
<b>7 Хранение и транспортирование.....</b>	<b>18</b>
7.1 Условия хранения блока .....	18
7.2 Условия транспортирования блока .....	18
<b>8 Гарантии изготовителя.....</b>	<b>18</b>
<b>Приложение А - Габаритные и присоединительные размеры.....</b>	<b>19</b>
Приложение А.1 Габаритные и присоединительные размеры блока БРУ-107 .....	19
Приложение А.2 Габаритные и присоединительные размеры блока БРУ-17 .....	20
<b>Приложение Б - Подключение прибора. Схемы внешних соединений .....</b>	<b>21</b>
Приложение Б.1 Схемы внешних соединений блоков БРУ-107, БРУ-17 .....	21
Приложение Б.2 Схема подключения блока коммутации сигналов БКС-4 к БРУ-105(БРУ-15) ....	22
Приложение Б.3 Схема подключения интерфейса RS-485 .....	23
<b>Приложение В - Коммуникационные функции.....</b>	<b>24</b>
Приложение В.1 Общие сведения .....	24
Приложение В.2 Таблица доступных регистров блока ручного управления БРУ-107, БРУ-17 ....	26
<b>Приложение Г - Сводная таблица параметров блока ручного управления БРУ-107(БРУ-17).....</b>	<b>26</b>

---



---

---

Настоящее руководство по эксплуатации предназначено для ознакомления потребителей с назначением, моделями, принципом действия, устройством, монтажом, эксплуатацией и обслуживанием блока ручного управления БРУ-107 и БРУ-17.

### **Основные отличия моделей блоков ручного управления БРУ-107 и БРУ-17:**

Блоки ручного управления БРУ-107 и БРУ-17 отличаются между собой *только размерами корпуса*: БРУ-107 – 96х96х189, БРУ-17 – 48х96х162 и *напряжением питания*: БРУ-107 – 220 В переменного тока, БРУ-17 – 24 В постоянного нестабилизированного тока.

По функциональному назначению блоки ручного управления БРУ-107 и БРУ-17 представляют собой идентичные приборы.

### **ВНИМАНИЕ !**

Перед использованием изделия, пожалуйста, ознакомьтесь с настоящим руководством по эксплуатации блока ручного управления БРУ-107 (БРУ-17).

Пренебрежение мерами предосторожности и правилами эксплуатации может стать причиной травмирования персонала или повреждения оборудования!

В связи с постоянной работой по совершенствованию изделия, повышающей его надежность и улучшающей характеристики, в конструкцию могут быть внесены незначительные изменения, не отраженные в настоящем издании.

## **1 Описание прибора**

### **1.1 Назначение блока**

Блок ручного управления БРУ-107 (БРУ-17) предназначен для использования в локальных и комплексных системах промышленной автоматизации производственных процессов в качестве станции ручного управления аналоговыми исполнительными механизмами или ручного задатчика аналоговых сигналов с индикацией. *Отличительной особенностью* блока БРУ-107 (БРУ-17) является наличие гальванической изоляции между входами, выходами, цепью питания и интерфейсом.

**Блок БРУ-107 (БРУ-17) предназначен для переключения цепей управления исполнительными устройствами и механизмами, индикации режимов работ, измерения и индикации одного технологического параметра.**

Блок БРУ-107 (БРУ-17) работает под управлением современного, высокоинтегрированного микроконтроллера RISC архитектуры, изготовленного по высокоскоростной КМОП технологии с низким энергопотреблением.

### **Блок ручного управления БРУ-107 (БРУ-17) может использоваться в качестве:**

- Станции ручного управления аналоговым исполнительным механизмом. Имеется индикация режимов работ.
- Блок БРУ-107 (БРУ-17) предназначен для измерения входного физического параметра (температура, давление, расход, уровень и т. п.), обработки, преобразования и отображения его текущего значения на встроенном четырехразрядном цифровом индикаторе, а также формирования выходных сигналов технологической сигнализации, - на передней панели имеются индикаторы для сигнализации технологически опасных зон, сигналы превышения (занижения) измеряемого параметра.

*Блок ручного управления БРУ-107 (БРУ-17) представляет собой свободно конфигурируемый компактный прибор. Пользователь, не имеющий знаний и навыков программирования, может просто вызывать и исполнять эти функции путем конфигурации блока.*

*Блоки ручного управления БРУ-107 (БРУ-17) конфигурируются через пульт управления прибора или через гальванически разделенный интерфейс RS-485 (протокол ModBus), что также позволяет использовать прибор в качестве удаленного контроллера при работе в современных сетях управления и сбора информации.*

---

---

## 1.2 Обозначение блока при заказе и комплект поставки

### 1.2.1 Блок БРУ-107 обозначается следующим образом:

**БРУ-107-А-В-У,**

где:

**А – код аналогового входного сигнала:**

- 1 – Постоянный ток от 0 мА до 5 мА,
- 2 – Постоянный ток от 0 мА до 20 мА,
- 3 – Постоянный ток от 4 мА до 20 мА,
- 4 – Напряжение постоянного тока от 0 В до 10 В.

**В – код аналогового выходного сигнала:**

- 1 – Постоянный ток от 0 мА до 5 мА,
- 2 – Постоянный ток от 0 мА до 20 мА,
- 3 – Постоянный ток от 4 мА до 20 мА,
- 4 – Напряжение постоянного тока от 0 В до 10 В.

**У – напряжение питания:**

- 220** – 220 В переменного тока,  
**24** – 24 В постоянного тока.

### 1.2.2 Блок БРУ-17 обозначается следующим образом:

**БРУ-17-А-В-24,**

где:

**А - код аналогового входного сигнала:**

- 1 – Постоянный ток от 0 мА до 5 мА,
- 2 – Постоянный ток от 0 мА до 20 мА,
- 3 – Постоянный ток от 4 мА до 20 мА,
- 4 – Напряжение постоянного тока от 0 В до 10 В.

**В – код аналогового выходного сигнала:**

- 1 – Постоянный ток от 0 мА до 5 мА,
- 2 – Постоянный ток от 0 мА до 20 мА,
- 3 – Постоянный ток от 4 мА до 20 мА,
- 4 – Напряжение постоянного тока от 0 В до 10 В.

**У - напряжение питания:**

- 24** – 24 В постоянного тока.

### 1.2.3 Код модели пульта управления для заказа:

**ПУ-57**

Пульт управления ПУ-57 используется для конфигурирования неограниченного числа блоков ручного управления БРУ-107 и БРУ-17, а также БРУ-105 и БРУ-15.

При заказе прибора БРУ-107 (БРУ-17) необходимо указывать его полное название, в котором присутствуют типы входов-выходов.

**Например:**

*Если заказан блок: "БРУ-107-3-3-220",*

то изготовлению и поставке потребителю подлежит:

- 1) Блок ручного управления БРУ-107,
- 2) работающий с датчиками, которые формируют унифицированные сигналы от 4 мА до 20 мА,
- 3) с выходным унифицированным сигналом 4-20мА,
- 4) напряжение питания блока 220В переменного тока,

*Блоки ручного управления БРУ могут изготавливаться по индивидуальному техническому заданию для выполнения конкретной технологической задачи.*

---

1.2.4 Комплект поставки блока БРУ-107 (БРУ-17) приведен в таблице 1.2.

Таблица 1.2 - Комплект поставки блока БРУ-107 (БРУ-17)

Обозначение	Наименование	Количество
ПРМК.421243.003	Блок ручного управления БРУ-107	1*
ПРМК.421243.005	Блок ручного управления БРУ-17	1*
ПРМК.426433.002	Пульт инженерный ПУ-57	**
ПРМК.426436.004	Блок коммутации сигналов БКС-4	**
	Комплект монтажных зажимных элементов ПЗ-02	1
ПРМК.421243.003 ПС	Паспорт блока ручного управления БРУ-107	1*
ПРМК.421243.005 ПС	Паспорт блока ручного управления БРУ-17	1*
ПРМК.421243.003 РЭ	Руководство по эксплуатации	1***
231-103/026-000	Разъем сетевой (220 В)	1****
734-203	Разъем сетевой (24 В)	1*****
734-210	Разъем для подключения внешних входных и выходных цепей	1
734-216	Разъем для подключения внешних входных и выходных цепей	1
231-131	Рычаг монтажный	1****
734-230	Рычаг монтажный	1
236-332	Рычаг монтажный для клеммно-блочных соединителей	1*****

\* - 1 шт. согласно заказу  
 \*\* - при условии заказа  
 \*\*\* - 1 экземпляр на любое количество блоков при поставке в один адрес  
 \*\*\*\* - при поставке блока с питанием 220 В переменного тока  
 \*\*\*\*\* - при поставке блока с питанием 24 В постоянного тока  
 \*\*\*\*\* - 1 шт. на один блок коммутации сигналов БКС-4

### 1.3 Технические характеристики блока

#### 1.3.1 Аналоговый входной сигнал

Таблица 1.3.1 - Технические характеристики аналогового входного сигнала

Техническая характеристика	Значение
Количество аналоговых входов	1
Тип входного аналогового сигнала	Унифицированные согласно ГОСТ26.011-80: от 0 мА до 5 мА, $R_{вх}=400 \text{ Ом}$ от 0 мА до 20 мА, $R_{вх}=100 \text{ Ом}$ от 4 мА до 20 мА, $R_{вх}=100 \text{ Ом}$ от 0 В до 10 В, $R_{вх}=25 \text{ кОм}$
Разрешающая способность АЦП	16 разрядов
Предел допускаемой основной приведенной погрешности измерения входных параметров	$\leq 0.2 \%$
Точность индикации	0.01 %
Предел допускаемой дополнительной погрешности, вызванной изменением температуры окружающей среды	$< 0.2 \%$ / $10 \text{ }^\circ\text{C}$
Период измерения, не более	0.1 сек
Гальваническая развязка аналоговых входов	Входы гальванически изолированы от выходов и остальных цепей, напряжение гальванической развязки не менее 500 В

#### 1.3.2 Аналоговый выходной сигнал

Таблица 1.3.2 - Технические характеристики аналогового выходного сигнала

Техническая характеристика	Значение
Количество аналоговых выходов	1
Тип выходного аналогового сигнала	Унифицированные согласно ГОСТ26.011-80: От 0 мА до 5 мА, $R_n \leq 2000 \text{ Ом}$ От 0 мА до 20 мА, $R_n \leq 500 \text{ Ом}$ От 4 мА до 20 мА, $R_n \leq 500 \text{ Ом}$ От 0 В до 10В, $R_n \geq 2000 \text{ Ом}$
Предел допускаемой основной приведенной погрешности формирования выходного сигнала	$\leq 0.2 \%$
Предел допускаемой дополнительной погрешности, вызванной изменением температуры окружающей среды	$< 0.2 \%$ / $10 \text{ }^\circ\text{C}$
Гальваническая развязка аналогового выхода	Выход гальванически изолированы от входов и остальных цепей, напряжение гальванической развязки не менее 500 В

### 1.3.3 Коммутационная способность групп переключающих реле при активной нагрузке

Таблица 1.3.3 - Технические характеристики контактов переключающих реле

Контакты	Номера клемм	Техническая характеристика
Q1, Q2	Внутри прибора: 31, 32, 33, 34, 35, 36	Постоянный ток от 0,01 до 250 мА при напряжении от 6 до 34 В
Q3, Q4	Внутри прибора: 37, 38, 39, 40, 41, 42	Постоянный ток от 0,01 до 250 мА при напряжении от 6 до 34 В Переменный ток от 0,01 до 250 мА при напряжении от 12 до 220 В
Q5, Q6, Q7, Q8	На БКС-4: 11-13, 21-23, 31-33, 41-43	Постоянный ток от 0,01 до 250 мА при напряжении от 6 до 34 В Переменный ток от 0,01 до 250 мА при напряжении от 12 до 220 В

### 1.3.4 Последовательный интерфейс RS-485

Таблица 1.3.4 - Технические характеристики последовательного интерфейса RS-485

Техническая характеристика	Значение
Количество приемопередатчиков	До 32 приемопередатчика на одном сегменте
Максимальная длина линии в пределах одного сегмента сети	До 1200 метров
Диапазон сетевых адресов	255
Вид кабеля	Витая пара, экранированная витая пара
Протокол связи	Modbus режим RTU (Remote Terminal Unit)
Гальваническая развязка	Интерфейс гальванически изолирован от других входов-выходов и остальных цепей, напряжение гальванической развязки не менее 500 В

### 1.3.5 Электрические данные

Таблица 1.3.5.1 - Технические характеристики электропитания блока БРУ-107

Техническая характеристика	Значение
Электропитание (подключение к сети): - постоянного тока - переменного тока	от 15 В до 36 В(24 В номинальное значение) от 100 В до 242 В, 50Гц(220 В номинальное значение)
Потребляемый ток по питанию 24В	≤ 160 мА
Потребляемая мощность от сети переменного тока 220В	≤ 8.0 В·А
Подключение	С тыльной стороны прибора с помощью разъема – клеммы.

Таблица 1.3.5.2 - Технические характеристики электропитания блока БРУ-17

Техническая характеристика	Значение
Электропитание (напряжение постоянного тока)	от 16 В до 36 В(24 В номинальное значение)
Потребляемый ток по питанию 24 В	≤ 200 мА
Подключение	С тыльной стороны прибора с помощью разъема – клеммы.

### 1.3.6 Корпус. Условия эксплуатации

Таблица 1.3.6 - Условия эксплуатации блока БРУ-107, БРУ-17

Техническая характеристика	Значение
Корпус (ВхШхГ): - БРУ-17 - БРУ-107	щитовое исполнение 48 x 96 x 162 мм 96 x 96 x 189 мм
Монтажная глубина: - БРУ-17 - БРУ-107	170 мм 190 мм
Температура окружающей среды	от минус 40 °С до плюс 70 °С
Атмосферное давление	от 84 кПа до 106.7 кПа
Вибрация (частотной/амплитудной)	до 60Гц / до 0,1мм
Помещение	закрытое, взрыво-, пожаробезопасное. Воздух в помещении не должен содержать пыли и примеси агрессивных паров и газов, вызывающих коррозию (в частности: газов, содержащих сернистые соединения или аммиак).
Положение при монтаже	согласно проекту
Степень защиты	IP30
Масса блока, не более - БРУ-17 - БРУ-107	350г 550г

1.3.6 По стойкости к механическому воздействию блок БРУ-107 (БРУ-17) отвечает исполнению 5 согласно ГОСТ 22261.

1.3.7 Среднее время наработки на отказ с учетом технического обслуживания, регламентированного руководством по эксплуатации, - не менее чем 100 000 часов.

1.3.8 Среднее время восстановления работоспособности блока БРУ-107 (БРУ-17) – не более 4 часов.

1.3.9 Средний срок эксплуатации – не менее 10 лет.

1.3.10 Средний срок хранения – 1 год в условиях по группе 1 ГОСТ 15150-69.

1.3.11 Изоляция электрических цепей блока БРУ-105 (БРУ-15) относительно корпуса и между собой при температуре окружающей среды ( $20 \pm 5$ ) °С и относительной влажности воздуха до 80 % выдерживает в течение 1 минуты действие испытательного напряжения синусоидальной формы частотой ( $50 \pm 1$ ) Гц с действующим значением 1500 В для цепей с номинальным напряжением до 250 В, и 500 В – для цепей с номинальным напряжением 24 В.

1.3.12 Минимально допустимое электрическое сопротивление изоляции при температуре окружающей среды ( $20 \pm 5$ ) °С и относительной влажности воздуха до 80% составляет не менее 20 МОм.

## 1.4 Средства измерения, инструмент и принадлежности

Перечень принадлежностей, которые необходимы для контроля, регулирования, выполнения работ по техническому обслуживанию блока, приведены в таблице 1.4 (согласно ДСТУ ГОСТ 2.610).

Таблица 1.4 - Перечень средств измерения, инструмента и принадлежностей, которые необходимы при обслуживании блока БРУ-107 (БРУ-17)

Наименование средств измерения, инструмента и принадлежностей	Назначение
1 Вольтметр универсальный Щ300	Измерение выходного сигнала и контроль напряжения питания
2 Мегаомметр Ф4108	Измерение сопротивления изоляции
3 Пинцет медицинский	Проверка качества монтажа
4 Отвёртка	Разборка корпуса
5 Мягкая бязь	Очистка от пыли и грязи

## 1.5 Маркировка и упаковка

1.5.1 Маркировка блока выполнена согласно ГОСТ 26828 на табличке с размерами согласно ГОСТ 12971, которая крепится на тыльной стороне корпуса изделия.

1.5.2 Пломбирование блока предприятием-изготовителем при выпуске из производства не предусмотрено.

1.5.3 Упаковка блока соответствует требованиям ГОСТ 23170.

1.5.4 Блок в соответствии с комплектом поставки упакован согласно чертежам предприятия-изготовителя.

# 2 Функциональные возможности

### Выполняемые функции:

- Измерение и индикация технологического параметра (с сигнализацией отклонений).
- Ручное или дистанционное переключение с автоматического управления на ручное и обратно.
- Индикация режимов управления.
- Ручной задатчик аналоговых сигналов.

### Блок БРУ-107 (БРУ-17) содержит:

• Один канал измерения аналоговой величины с индикацией на 4-х разрядном семисегментном индикаторе

- Один аналоговый задатчик.
- Ручку управления исполнительным механизмом.
- Внешний пульт программирования ПУ-57 (заказывается отдельно).
- Клавиши АВТ и РУЧ для изменения режима управления – автоматический или ручной.

• Блок ручного управления БРУ-107 (БРУ-17) содержит реле с блокировкой, которые выполняют функцию переключения режима управления. Переключение режима происходит при прохождении импульса постоянного тока через соответствующее реле. Повторение импульса тока по тому же реле, а также выключение питания состояние контактов реле не изменяют. Для перемены состояния контактов необходимо пропустить импульс тока по другому реле. В БРУ-107 (БРУ-17) используются 4 группы переключающих контактов реле. Для увеличения групп контактов используется блок коммутации сигналов БКС-4, внешний вид которого и схема подключения показаны в приложении Б.

Внутренняя программная память блока БРУ-107 (БРУ-17) содержит большое количество стандартных функций необходимых для визуализации и управления технологическими процессам, а так же решения большинства инженерных прикладных задач, например, таких как:

- Сравнение результата преобразования с уставками MIN, MAX и сигнализацию отклонений.
- Программная калибровка каналов по внешнему образцовому источнику аналогового сигнала.
- Цифровая фильтрация сигнала.



- Масштабирование шкал измеряемых параметров.
- Извлечение квадратного корня.
- Линеаризация измеряемой величины.

Параметры конфигурации блока ручного управления БРУ-107 (БРУ-17) сохраняются в энергонезависимой памяти, и прибор способен возобновить выполнение задач управления после прерывания напряжения питания. Батарея резервного питания не используется.

## 3 Конструкция изделия и принцип работы

### 3.1 Конструкция прибора

Блок ручного управления БРУ сконструирован по блочному принципу и включает:

- пластмассовый корпус, с левой стороны которого находится разъем для подключения инженерного пульта программирования, предназначенного для программирования блока,
- фронтальный блок передней панели с элементами обслуживания (клавиатурой) и индикацией,
- блок задней части с разъемами для подключения питания, внешних входных и выходных цепей и интерфейса.



Рисунок 3.1 - Внешний вид блока ручного управления БРУ-107



Рисунок 3.2 - Внешний вид блока ручного управления БРУ-17

### 3.2 Назначение дисплея передней панели

- **Дисплей ПАРАМЕТР** В режиме **РАБОТА** индицирует значение измеряемой величины. В режиме **КОНФИГУРИРОВАНИЕ** (в мигающем режиме) индицирует номер или значение выбранного параметра.

### 3.3 Назначение светодиодных индикаторов

- **Индикатор MAX** Светится, если значение измеряемой величины превышает значение уставки сигнализации отклонения **MAX**.

- **Индикатор MIN** Светится, если значение измеряемой величины меньше значения уставки сигнализации отклонения **MIN**.
- **Индикатор РУЧ** Светится, если прибор находится в ручном режиме управления исполнительным механизмом.
- **Индикатор АВТ** Светится, если прибор находится в автоматическом режиме управления исполнительным механизмом.

### 3.4 Назначение клавиш АВТ и РУЧ

- **Клавиша [РУЧ]** Нажатие клавиши вызывает переход из автоматического режима работы в режим ручного управления. Если прибор находится в ручном режиме работы, то повторное нажатие клавиши не меняет его состояние.
- **Клавиша [АВТ]** Нажатие клавиши вызывает переход из ручного режима работы в режим автоматического управления. Если прибор находится в автоматическом режиме работы, то повторное нажатие клавиши не меняет его состояние.

### 3.5 Назначение клавиш инженерного пульта ПУ-57



- **Клавиша [F]** Клавиша предназначена для вызова меню конфигурации, а также продвижения по меню конфигурации. Клавиша предназначена для подтверждения выполняемых действий или операций, для фиксации вводимых значений. Например, подтверждение входа в режим конфигурации, продвижение по уровням конфигурации и т.п.
- **Клавиша [▲]** Клавиша "больше". При каждом нажатии этой клавиши осуществляется увеличение значения изменяемого параметра или номера параметра конфигурации. При удерживании этой клавиши в нажатом положении увеличение значений происходит непрерывно.
- **Клавиша [▼]** Клавиша "меньше". При каждом нажатии этой клавиши осуществляется уменьшение значения изменяемого параметра или номера параметра конфигурации. При удерживании этой клавиши в нажатом положении уменьшение значений происходит непрерывно.

### 3.6 Назначение и конструкция блока коммутации сигналов БКС-4

Блок коммутации сигналов БКС-4 предназначен для увеличения количества групп переключающих контактов блока ручного управления БРУ. БКС-4 подсоединяется к блоку БРУ. Электрическая схема БКС-4 показана на рисунке 3.3. Внешний вид и подключение БКС-4 показаны в приложении Б.

На БКС-4 размещены пружинные клеммы для подключения внешних сигналов. Блок коммутации сигналов БКС-4 устанавливается на рейку DIN35x7,5 с помощью ножек, расположенных с обратной стороны.

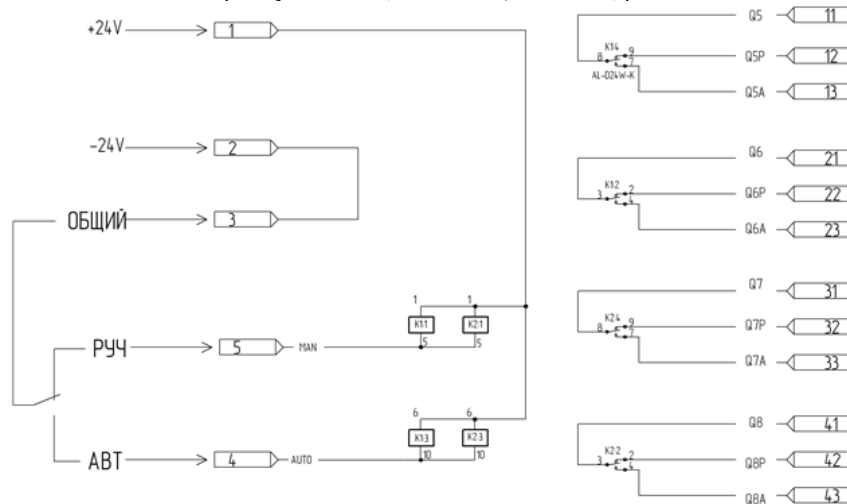


Рисунок. 3.3 – Электрическая схема блока коммутации сигналов БКС-4

### 3.7 Принцип работы аналогового входа блока

#### 3.7.1 Принцип работы блока обработки аналогового входа

К блоку БРУ-107 (БРУ-17) аппаратно можно подключить один аналоговый вход.

Аналоговый сигнал преобразуется в цифровую форму и обрабатывается соответствующими блоками нормализации и масштабирования.

1. **Фильтр импульсных помех.** Используется для подавления импульсных помех. Определяется параметром **07** «Максимальная длительность импульсной помехи». Если в каком либо цикле измерения технологического параметра обнаружено его изменение, то предполагается возможность действия помехи и выходной сигнал сформируется (с учетом усреднения измерительных значений) по истечении установленного времени длительности помехи. Работа данного фильтра вносит дополнительное транспортное запаздывание в систему, которое равно величине параметра «Максимальная длительность импульсной помехи». Поэтому всегда нужно стремиться минимизировать данный параметр.

2. **Модуль нормализации сигнала.** Этот модуль нормализует входящий аналоговый сигнал. Определяется параметрами **04** «Нижний предел шкалы входного сигнала» и **05** «Верхний предел шкалы входного сигнала». Важной функцией данного модуля есть контроль достоверности данных. В случае выхода аналогового сигнала на 20 % за диапазон, который устанавливается при калибровке индикатора, модуль посылает сигнал блоку о недостоверности данных в канале.

3. **Параметры калибровки.** Определяются параметрами **10** «Калибровка начального значения шкалы аналогового входа» и **11** «Калибровка конечного значения шкалы аналогового входа». Определяют точность канала и меняются при замене датчика или переходе на другой тип датчика. Подробнее о калибровках аналогового входа смотрите в разделе 5 данного руководства.

4. **Модуль масштабирования сигнала.** Определяется параметром **08** «Тип аналогового входного сигнала». Этот модуль линеаризует и масштабирует входящий сигнал согласно заданной пользователем номинальной статической характеристики датчика, который подключен к данному входу. Именно в этом модуле выбирается тип подключенного к каналу датчика. Пользователь имеет возможность линеаризовать сигнал по собственной кривой линеаризации.

5. **Таблица координат линеаризации сигнала.** Данная таблица определяет координаты пользовательской линеаризации, параметры которой задаются на уровне конфигурации **LNX** и **LNY**.

#### 3.7.2 Линеаризация аналогового входа

Функция линеаризации подчинена аналоговому входу AI. Линеаризация дает возможность правильного физического представления нелинейных регулируемых и измеряемых параметров.

\* С помощью линеаризации можно производить, например, калибровку емкостей в литрах, метрах кубических или килограммах продукта, в зависимости от измеренного входного сигнала уровня в емкости.

При индикации линеаризуемой величины входа AI, определяющими параметрами являются положение десятичного разделителя и эквидистантные опорные точки линеаризации. Кривая линеаризации имеет «преломления» в опорных точках.

##### 3.7.2.1 Параметры линеаризации входа AI

Например, параметры линеаризации входа AI следующие:

[06] Положение десятичного разделителя при индикации входа AI  
 [08] =0002 - Тип шкалы аналогового входа AI - линеаризованная  
 [09] Количество участков линеаризации входа AI

##### **Абсциссы опорных точек линеаризации входа AI**

[13] Абсцисса начального значения (в % от входного сигнала)  
 [14] Абсцисса 01-го участка  
 [15] Абсцисса 02-го участка  
 .....  
 [27] Абсцисса 14-го участка  
 [28] Абсцисса 15-го участка

##### **Ординаты опорных точек линеаризации входа AI**

[29] Ордината начального значения (сигнал в технических единицах от -9999 до 9999)  
 [30] Ордината 01-го участка  
 [31] Ордината 02-го участка  
 .....  
 [43] Ордината 14-го участка  
 [44] Ордината 15-го участка

### 3.7.2.2 Определение опорных точек линеаризации

#### 3.7.2.2.1 Определение количества опорных точек линеаризации.

Определить и задать необходимое количество опорных точек линеаризации в параметре [09]. Пределы изменения параметра [09] от 0000 до 0015.

Выбор необходимого количества опорных точек линеаризации производится из соображения обеспечения необходимой точности измерения.

#### 3.7.2.2.2 Определение значений опорных точек линеаризации.

Для каждого значения индицируемого входного сигнала  $Y_i$  (в технических единицах от минус 9999 до 9999 с учетом десятичного разделителя) вычислить соответствующую физическую величину из соответствующих функциональных (градуировочных) таблиц, или графически из соответствующей кривой (при необходимости интерполировать) и задать значение для соответствующей опорной величины входного физического сигнала  $X_i$  (в %, от 00,00% до 99,99%).

Соответствующие значения  $X_i$  (в %, от 00,00% до 99,99%) вводятся в следующих параметрах:

#### Абсциссы опорных точек линеаризации входа AI

- [13] Абсцисса начального значения (в % от входного сигнала)
- [14] Абсцисса 01-го участка
- [15] Абсцисса 02-го участка
- .....
- [27] Абсцисса 14-го участка
- [28] Абсцисса 15-го участка

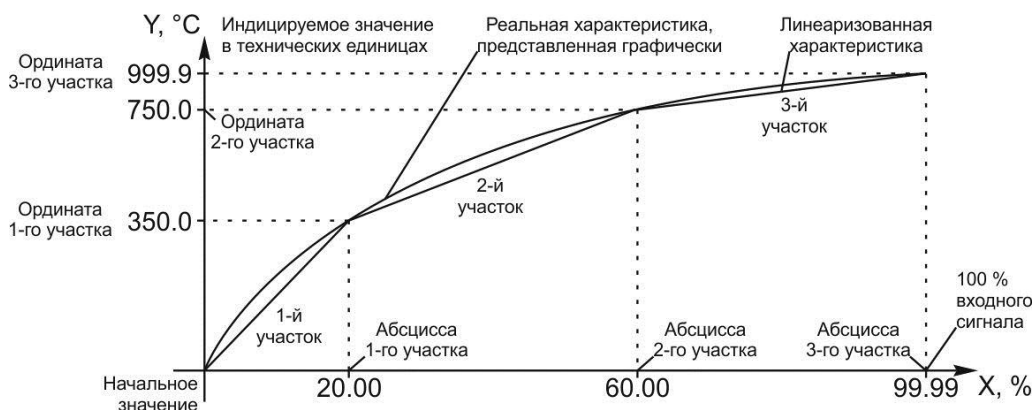
Соответствующие значения  $Y_i$  (в технических единицах от минус 9999 до 9999 с учетом десятичного разделителя) вводятся в параметрах:

#### Ординаты опорных точек линеаризации входа AI

- [29] Ордината начального значения (сигнал в технических единицах от минус 9999 до 9999)
- [30] Ордината 01-го участка
- [31] Ордината 02-го участка
- .....
- [43] Ордината 14-го участка
- [44] Ордината 15-го участка

### 3.7.2.3 Примеры линеаризации сигналов

#### Линеаризация сигнала, подаваемого на вход AI, представленная графически (кривой)



#### Конфигурируемые параметры:

- |              |              |                                    |
|--------------|--------------|------------------------------------|
| [06] = 000.0 | [13] = 00.00 | [29] = 0000 (индицируется «000.0») |
| [08] = 0002  | [14] = 20.00 | [30] = 3500 (индицируется «350.0») |
| [09] = 0003  | [15] = 60.00 | [31] = 7500 (индицируется «750.0») |
|              | [16] = 99.99 | [32] = 9999 (индицируется «999.9») |

---

## 4 Использование по назначению

### 4.1 Эксплуатационные ограничения при использовании блока

4.1.1 Место установки блока БРУ должно отвечать следующим условиям:

- обеспечивать удобные условия для обслуживания и демонтажа;
- температура и относительная влажность окружающего воздуха должна соответствовать требованиям климатического исполнения блока;
- окружающая среда не должна содержать токопроводящих примесей, а также примесей, которые вызывают коррозию деталей блока;
- напряженность магнитных полей, вызванных внешними источниками переменного тока частотой 50 Гц или вызванных внешними источниками постоянного тока, не должна превышать 400 А/м;
- параметры вибрации должны соответствовать исполнению 5 согласно ГОСТ 22261.

4.1.2 При эксплуатации блока БРУ необходимо исключить:

- попадание токопроводящей пыли или жидкости внутрь блока;
- наличие посторонних предметов вблизи блока, ухудшающих его естественное охлаждение.

4.1.3 Во время эксплуатации необходимо следить за тем, чтобы подсоединенные к блоку провода не переламывались в местах контакта с клеммами и не имели повреждений изоляции.

### 4.2 Подготовка блока к использованию

4.2.1 Освободите блок от упаковки.

4.2.2 Перед началом монтажа блока необходимо выполнить внешний осмотр. При этом обратить особое внимание на чистоту поверхности, маркировки и отсутствие механических повреждений.

4.2.3 **ВНИМАНИЕ!!!** При подключении блока соблюдать указания мер безопасности раздела 6.2 настоящей инструкции.

4.2.4 Кабельные связи, соединяющие блок БРУ, подключаются через клеммы соединительных разъемов в соответствии с требованиями действующих "Правил устройства электроустановок".

4.2.5 Подключение входов-выходов к блоку БРУ производят в соответствии со схемами внешних соединений, приведенных в приложении Б.

4.2.6 При подключении линий связи к входным и выходным клеммам принимайте меры по уменьшению влияния наведенных шумов: *используйте* входные и (или) выходные шумоподавляющие фильтры для блока (в т.ч. сетевые), шумоподавляющие фильтры для периферийных устройств, используйте внутренние цифровые фильтры аналоговых входов блока БРУ.

4.2.7 Не допускается объединять в одном кабеле (жгуте) цепи, по которым передаются аналоговые, интерфейсные сигналы и силовоточные сигнальные или силовоточные силовые цепи. Для уменьшения наведенного шума отделите линии высокого напряжения или линии, проводящие значительные токи, от других линий, а также избегайте параллельного или общего подключения с линиями питания при подключении к выводам.

4.2.8 Необходимость экранирования кабелей, по которым передается информация, зависит от длины кабельных связей и от уровня помех в зоне прокладки кабеля. Рекомендуется использовать изолирующие трубки, каналы, лотки или экранированные линии.

4.2.9 Для обеспечения стабильной работы оборудования колебания напряжения и частоты питающей электросети должны находиться в пределах технических требований, указанных в разделе 1.3, а для каждого составляющего компонента системы – в соответствии с их руководствами по эксплуатации. При необходимости, для непрерывных технологических процессов, должна быть предусмотрена защита от отключения (или выхода из строя) системы подачи электропитания – установкой источников бесперебойного питания.

### 4.3 Режим РАБОТА

Прибор переходит в этот режим всякий раз, когда включается питание. Из этого режима можно перейти в режим **КОНФИГУРИРОВАНИЕ**.

---

---

В процессе работы можно осуществлять мониторинг, т.е. визуально отслеживать измеряемую величину всех каналов (текущие значения). Кроме того, можно отслеживать на светодиодных индикаторах сигналы технологической сигнализации при превышении верхнего или нижнего пределов отклонения. Так же с помощью светодиодных индикаторов можно наблюдать за состоянием дискретных выходов.

## 4.4 Режим КОНФИГУРИРОВАНИЕ

С помощью режима "Конфигурирование" вводят параметры входных сигналов, параметры сигнализации отклонений, параметры типа управления, параметры сетевого обмена, параметры выходов и системные параметры.

Каждое заданное значение (элемент настройки) в этих уровнях называется "параметром".

### 4.4.1 Конфигурирование блока

Для конфигурации блока БРУ необходимо подключить к прибору инженерный пульт ПУ-57 (поставляемый по отдельному заказу).

1. Вызов режима конфигурации и настроек осуществляется из режима **РАБОТА** длительным, более 3-х секунд, нажатием клавиши **[F]** на инженерном пульте.

2. После этого на дисплей **ПАРАМЕТР** выводится меню ввода пароля: «**P.00**».

3. С помощью клавиш программирования **▲▼** ввести пароль: «**P.02**» и кратковременно нажать клавишу **[F]**.

#### **ВНИМАНИЕ!**

Если пароль введен неверно – прибор перейдет в *режим индикации*.

Если пароль введен верно - то прибор перейдет в *режим конфигурации*.

Режим **КОНФИГУРАЦИЯ** отличается от режима **РАБОТА** тем, что в данном режиме номера параметров и их значения выводятся на дисплей **ПАРАМЕТР** в *мигающем* режиме.

4. На дисплее **ПАРАМЕТР** мигает номер параметра 01: « **.01**».

5. Для модификации параметра 01 необходимо кратковременно нажать клавишу **[F]**.

6. На дисплее **ПАРАМЕТР** в *мигающем* режиме выведется значение параметра 01: например, «**0001**».

7. С помощью клавиш программирования **▲▼** при необходимости произвести изменение параметра 01, кратковременно нажать клавишу **[F]** – прибор снова перейдет в режим выбора параметра - на дисплее **ПАРАМЕТР** мигает номер параметра 01: « **.01**».

8. С помощью клавиш программирования **▲▼** установить необходимый для изменения параметр и т.д. пока все необходимые параметры не будут изменены.

9. Вызвать параметр « **.12**» и сохранить все измененные значения в энергонезависимой памяти.

10. Выход из режима конфигурации осуществляется длительным, более 3-х секунд, нажатием клавиши **[F]** или по истечении времени 2-х минут.

### 4.4.2 Запись параметров в энергонезависимую память с помощью пульта управления

Запись параметров в энергонезависимую память с помощью пульта управления *производится* следующим образом:

1) произвести модификацию всех необходимых параметров.

2) Установить значение параметра 12 = ПР

3) нажать клавишу **[F]**.

4) после указанных операций будет произведена запись всех модифицированных параметров в энергонезависимую память. После проведения записи параметров прибор перейдет в режим РАБОТА. После записи параметр 12 автоматически устанавливается в 0000.

### 4.4.3 Запись параметров в энергонезависимую память с помощью программного обеспечения МИК-Конфигуратор

Запись параметров в энергонезависимую память с помощью программного обеспечения МИК-Конфигуратор *производится* следующим образом:

---

- 1) Запустить программный продукт МИК-Конфигуратор. Запуск конфигуратора **MIC-Configurator** выполняется выбором из меню "Пуск" соответствующего ярлыка (Пуск ► Программы ► Microl ► Mic-Configurator ► MIC-Configurator).
- 2) Произвести поиск блока.
- 3) После того, как модуль найдется в сети, произвести модификацию всех необходимых параметров.
- 4) После завершения внесенных изменений в настройки записать и сохранить конфигурацию блока: нажать кнопку "Записать конфигурацию", и в открывшемся окне установить галочку "Сохранить пользовательские настройки", иначе после отключения питания настройки блока останутся прежними без изменения.

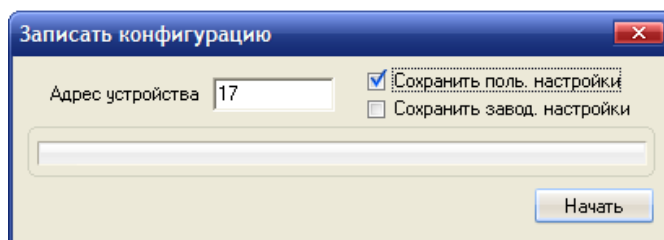


Рисунок 4.1 – Окно сохранения настроек в энергонезависимой памяти

#### 4.5 Порядок настройки аналогового входа и аналогового выхода

При настройке и перестройке с одного типа входного сигнала на другой тип необходимо установить положение перемычек на модуле универсальных входов в положение согласно выбранному типу входного сигнала БРУ-107 (таб. 4.1, рис. 4.2), БРУ-17 (таб. 4.1, рис. 4.3).

Диапазон изменения выходного аналогового сигнала АО устанавливается перемычками JP2, JP3 (см. рисунок 4.2, рисунок 4.3) на модуле универсальных входов/выходов. Типы выходного сигнала и соответствующие положения перемычек приведены в таблице 4.1

Таблица 4.1 – Положения перемычек на плате БРУ-107, БРУ-17 для разных типов входных и выходных сигналов

Диапазон входного сигнала	Вход AI Положение перемычек JP1 на плате входов	Выход АО положение перемычек		Органы регулировки	
		JP2	JP3	Начальное значение диапазона	Конечное значение диапазона
От 0 мА до 5 мА	[1-2], [7-8]	Не уст.	[2-4] [7-8]	R16	R1
От 0 мА до 20 мА	[1-2], [5-6]	Не уст.	[2-4] [5-6]	R16	R1
От 4 мА до 20 мА	[1-2], [5-6]	[1-2]	[2-4] [5-6]	R9	R1
От 0 В до 10 В	[2-4], [5-7]	Не уст.	[1-2] [3-4]	R16	R1

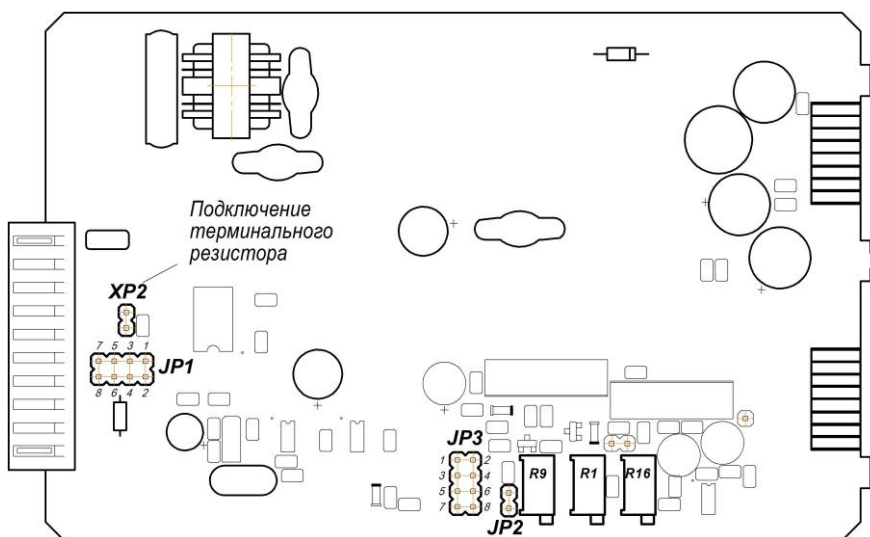


Рисунок 4.2 – Положение перемычек на плате входов БРУ-107

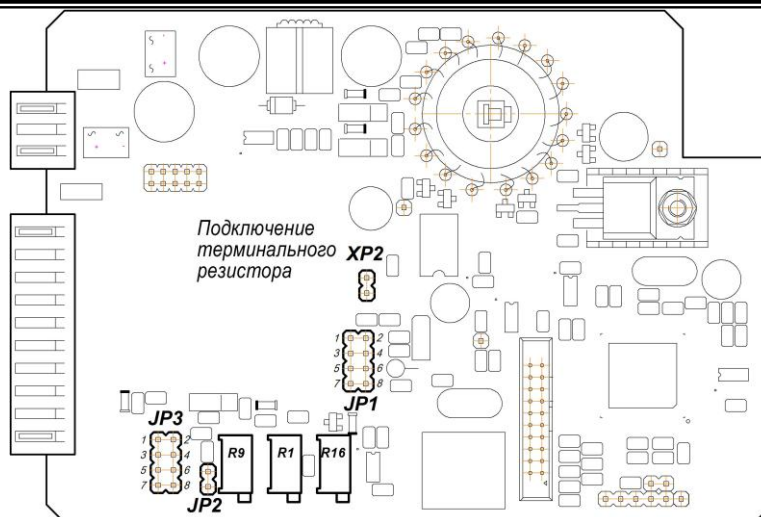


Рисунок 4.3 – Положение перемычек на плате входов БПУ-17

## 5 Калибровка и проверка прибора

Калибровка прибора осуществляется:

- На заводе-изготовителе при выпуске прибора, из производства,
- Пользователем:
  - при смене типа датчика,
  - при подготовке к поверке (калибровке).

Калибровка блока производится после подготовки: установления соответствующих перемычек на модуле входов (см. п. 4.5).

### 5.1 Калибровка аналогового входа

#### **Ручная калибровка**

1) В режиме конфигурации установите параметр 10 "Калибровка начального значения аналогового входа AI". Подключите к аналоговому входу AI блока ручного управления БПУ образцовый источник постоянного тока и установите величину сигнала равную 0 мА (или 4 мА) в зависимости от типа сигнала, соответствующую 0% диапазона преобразования. Нажимая клавиши **[▲]** или **[▼]** установите на дисплее **ПАРАМЕТР** значение в технических единицах, соответствующее 0%. Нажать клавишу **[F]**.

2) Установить параметр 11 "Калибровка конечного значения аналогового входа AI". Установите величину сигнала равную 5 мА (или 20 мА) в зависимости от типа сигнала, соответствующую 100% диапазона преобразования. Нажимая клавиши **[▲]** или **[▼]** установите на дисплее **ПАРАМЕТР** значение в технических единицах, соответствующее 100%. Нажать клавишу **[F]**.

3) Для более точной калибровки канала повторите операцию 1 и 2.

#### **Автоматическая калибровка**

1) В режиме конфигурации установите параметр 10 "Калибровка начального значения аналогового входа AI". При нажатии клавиш **[▲]** и **[▼]** включается автоматическая калибровка, что сопровождается миганием светодиодных индикаторов **MIN** и **MAX**. При этом на аналоговый вход AI нужно подать сигнал, который соответствует начальному значению диапазона преобразования и нажать клавишу **[F]**. Клавиша **[F]** фиксирует новое значение калибровки.

2) Далее установить параметр 11 "Калибровка конечного значения аналогового входа AI". Нажатием клавиш **[▲]** и **[▼]** включить автоматическую калибровку, что сопровождается миганием светодиодных индикаторов **MIN** и **MAX**. При этом на аналоговый вход AI подать сигнал, который соответствует конечному значению диапазона преобразования и нажать клавишу **[F]** для запоминания значения калибровки.

*Необходимо помнить*, что после проведения калибровки необходимо произвести запись параметров (коэффициентов калибровки) в энергонезависимую память (см. разделы 4.4.2, 4.4.3), в противном случае введенная информация не будет сохранена при отключении питания блока.



## 5.2 Калибровка аналогового выхода

1) Подключите к аналоговому выходу АО блока ручного управления БРУ-107 (БРУ-17) образцовый измерительный прибор - миллиамперметр постоянного тока.

2) Установите ручку регулировки выхода на передней панели прибора в положение 0%. Вращая потенциометр **min** (как показано на рисунке 5.1) установите величину выходного сигнала по миллиамперметру равную 0 мА или 4 мА, вращая потенциометр **4 мА**, в зависимости от исполнения выхода.

3) Установите ручку регулировки выхода на передней панели прибора в положение 100%. Вращая потенциометр **max** (как показано на рисунке 5.1) установите величину выходного сигнала по миллиамперметру равную 5 мА (или 20 мА), соответствующую 100% диапазона, в зависимости от исполнения выхода.

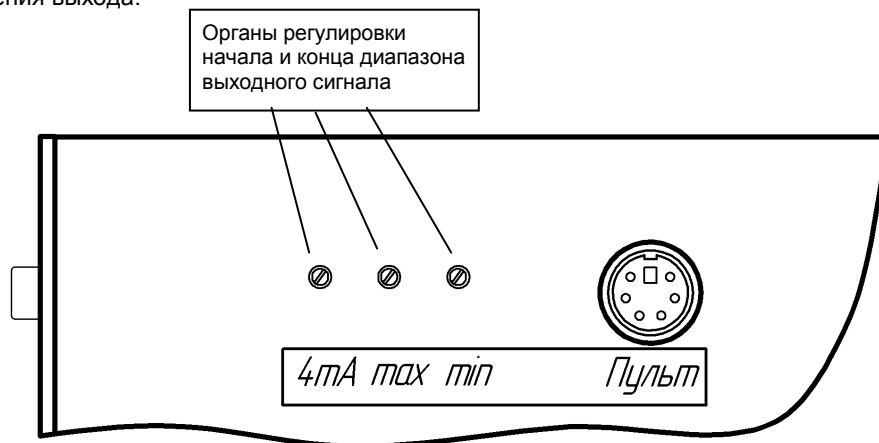


Рисунок 5.1 - Расположение органов регулировки выходного сигнала блока БРУ-107 (БРУ-17)

### ЗАМЕЧАНИЯ ПО ОПЕРАЦИЯМ КАЛИБРОВКИ

В процессе ручной калибровки не требуется точного равенства сигналов 0% и 100% диапазона. **Например**, можно проводить калибровку для сигналов 2% и 98% диапазона. Важно лишь то, чтобы по цифровому индикатору установить значение, максимально близкое к установленному значению входного или выходного сигнала.

Для повышения точности измерения входных аналоговых сигналов, а также формирования выходных аналоговых сигналов, допускается калибровку производить для всей цепи преобразования сигнала с учетом вторичных преобразователей сигналов.

**Например**, для входной цепи: датчик – преобразователь – блок ручного управления БРУ-107 (БРУ-17) источник образцового сигнала подключается вместо датчика, а операция калибровки входного сигнала производится на блоке БРУ-107 (БРУ-17).

## 6 Техническое обслуживание

### 6.1 Общие указания

**Техническое обслуживание** заключается в проведении работ по контролю технического состояния и последующему устранению недостатков, выявленных в процессе контроля; профилактическому обслуживанию, выполняемому с установленной периодичностью, длительностью и в определенном порядке; устранению отказов, выполнение которых возможно силами персонала, выполняющего техническое обслуживание.

### 6.2 Меры безопасности

**Пренебрежение мерами предосторожности и правилами эксплуатации может стать причиной травмирования персонала или повреждения оборудования!**

**Для обеспечения безопасного использования оборудования неукоснительно выполняйте указания данной главы!**

6.2.1 Видом опасности при работе с блоком БРУ-107 (БРУ-17) есть поражающее действие электрического тока. Источником опасности есть токоведущие части, которые находятся под напряжением.

6.2.2 К эксплуатации блока допускаются лица, имеющие разрешение для работы в электроустановках напряжением до 1000 В и изучившие руководство по эксплуатации в полном объеме.

6.2.3 Эксплуатация блока разрешается при наличии инструкции по технике безопасности, утвержденной предприятием-потребителем в установленном порядке и учитывающей специфику

---

применения блока на конкретном объекте. При монтаже, наладке и эксплуатации необходимо руководствоваться ДНАОП 0.00-1.21 раздел 2, 4.

6.2.4 Все монтажные и профилактические работы должны проводиться при отключенном электропитании.

6.2.5 При разборке блока для устранения неисправностей прибор должен быть отключен от сети электропитания.

## **7 Хранение и транспортирование**

### **7.1 Условия хранения блока**

7.1.1 Срок хранения в потребительской таре - не больше 1 года.

7.1.2 Блок должен храниться в сухом и вентилируемом помещении при температуре окружающего воздуха от минус 40 °С до плюс 70 °С и относительной влажности от 30 до 80 % (без конденсации влаги). Данные требования являются рекомендуемыми.

7.1.3 Воздух в помещении не должен содержать пыли и примеси агрессивных паров и газов, вызывающих коррозию (в частности: газов, содержащих сернистые соединения или аммиак).

7.1.4 В процессе хранения или эксплуатации не кладите тяжелые предметы на прибор и не подвергайте его никакому механическому воздействию, так как устройство может деформироваться и повредиться.

### **7.2 Условия транспортирования блока**

7.2.1 Транспортирование блока в упаковке предприятия-изготовителя осуществляется всеми видами транспорта в крытых транспортных средствах. Транспортирование самолетами должно выполняться только в отопляемых герметизированных отсеках.

7.2.2 Блок должен транспортироваться в климатических условиях, которые соответствуют условиям хранения 5 согласно ГОСТ 15150, но при давлении не ниже 35.6 кПа и температуре не ниже минус 40 °С или в условиях 3 при морских перевозках.

7.2.3 Во время погрузо-разгрузочных работ и транспортировании запечатанный прибор не должен подвергаться резким ударам и влиянию атмосферных осадков. Способ размещения на транспортном средстве должен исключать перемещение блока.

7.2.4 Перед распаковыванием после транспортирования при отрицательной температуре блок необходимо выдержать в течение 3 часов в условиях хранения 1 согласно ГОСТ 15150.

## **8 Гарантии изготовителя**

8.1 Производитель гарантирует соответствие блока техническим условиям ТУ У 33.2-13647695-005:2006. При не соблюдении потребителем требований условий транспортирования, хранения, монтажа, наладки и эксплуатации, указанных в настоящем руководстве, потребитель лишается права на гарантию.

8.2 Гарантийный срок эксплуатации - 5 лет со дня отгрузки блока. Гарантийный срок эксплуатации блоков, которые поставляются на экспорт - 18 месяцев со дня проследования их через государственную границу Украины.

8.3 По договоренности с потребителем предприятие-изготовитель осуществляет послегарантийное техническое обслуживание, техническую поддержку и технические консультации по всем видам своей продукции.

---

# Приложение А - Габаритные и присоединительные размеры

## Приложение А.1 Габаритные и присоединительные размеры блока БРУ-107



Размеры индикаторов (дисплея):  
ПАРАМЕТР

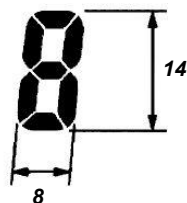
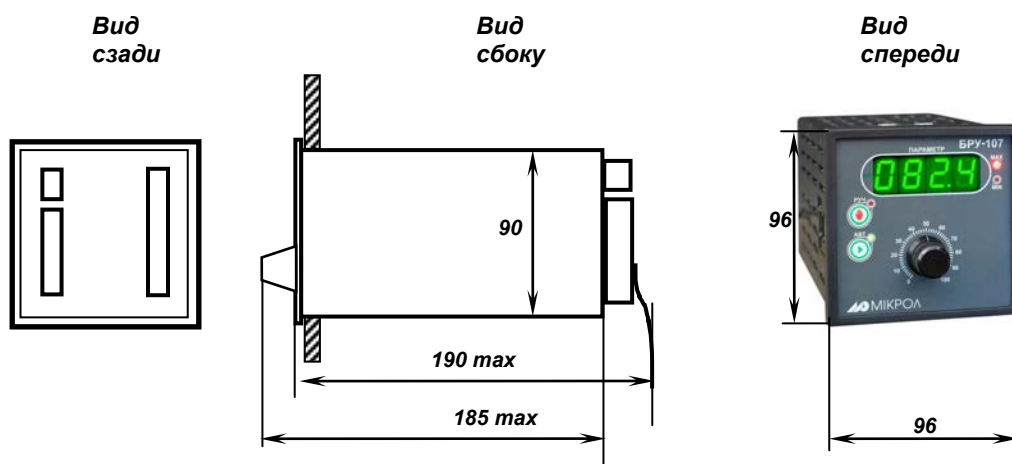


Рисунок А.1 – Внешний вид блока ручного управления БРУ-107



Рекомендуемая толщина щита от 1 до 5 мм.

Рисунок А.2 - Габаритные размеры

### Разметка отверстий на щите

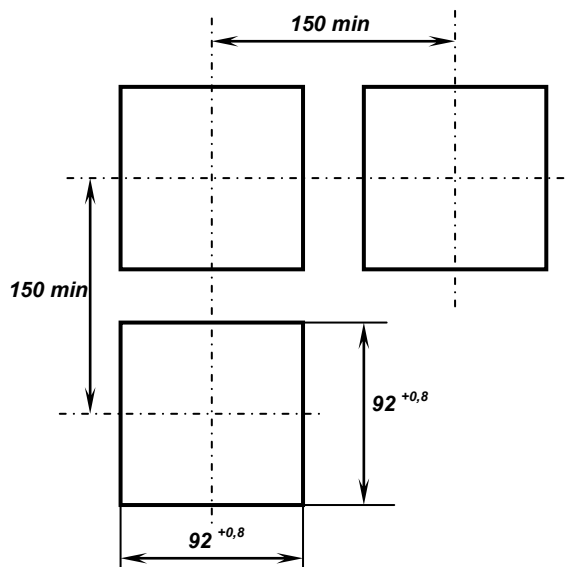


Рисунок А.3 - Разметка отверстий на щите

## Приложение А.2 Габаритные и присоединительные размеры блока БРУ-17

**Внешний вид**



**Размеры индикатора:**

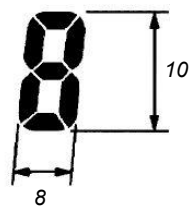
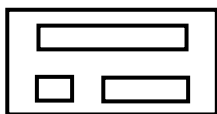
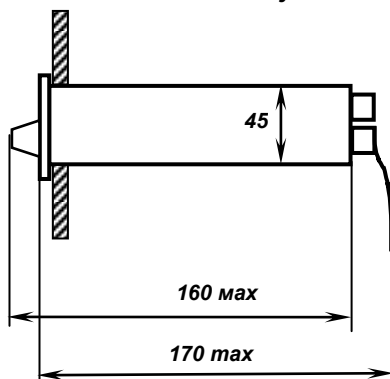


Рисунок А.4 – Внешний вид блока ручного управления БРУ-17

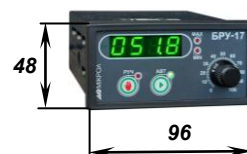
**Вид  
сзади**



**Вид  
сбоку**



**Вид  
спереди**



Рекомендуемая толщина щита от 1 до 5 мм.

Рисунок А.5 - Габаритные размеры

### Разметка отверстий на щите

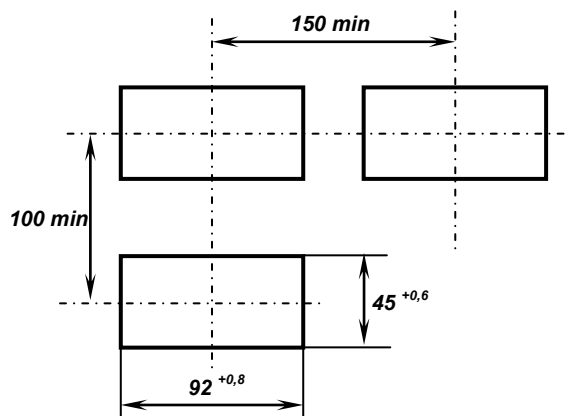


Рисунок А.6 - Разметка отверстий на щите

# Приложение Б - Подключение прибора. Схемы внешних соединений

## Приложение Б.1 Схемы внешних соединений блоков БРУ-107, БРУ-17

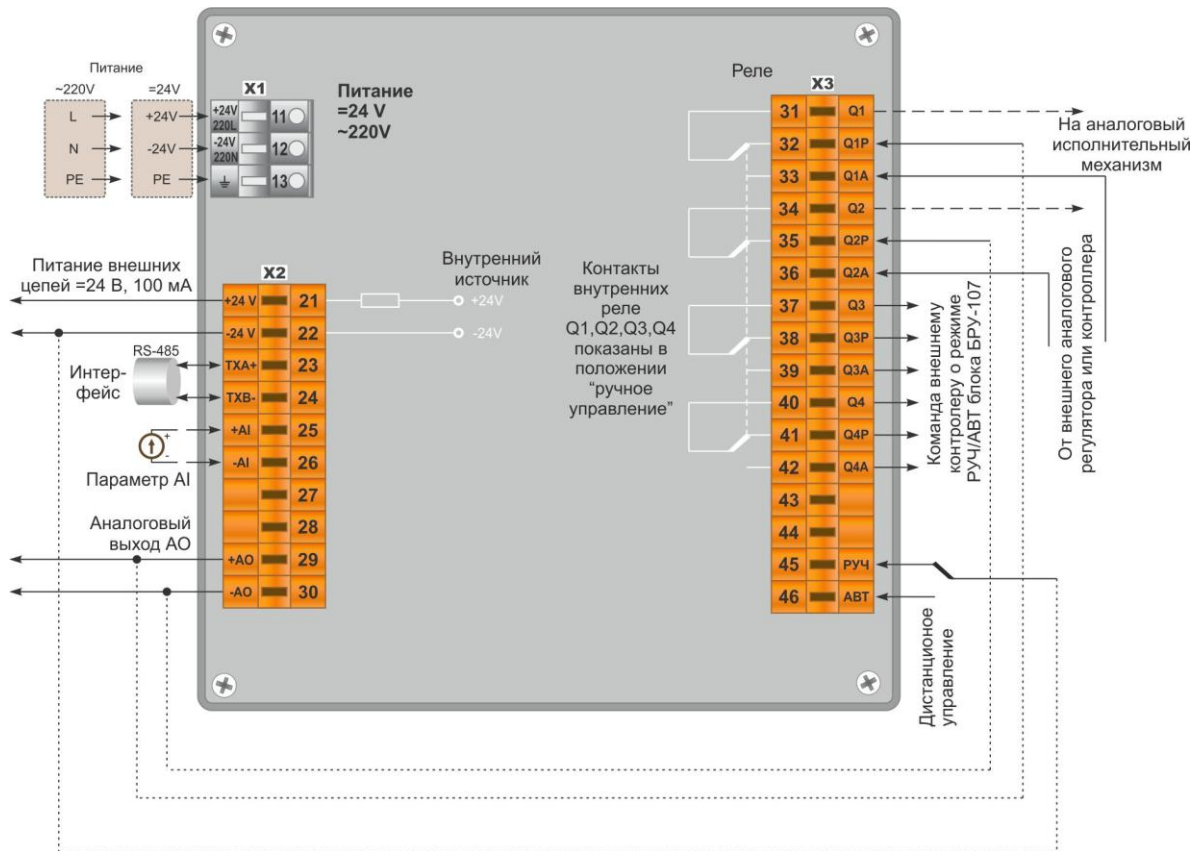


Рисунок Б.1 – Схема внешних соединений блока ручного управления БРУ-107

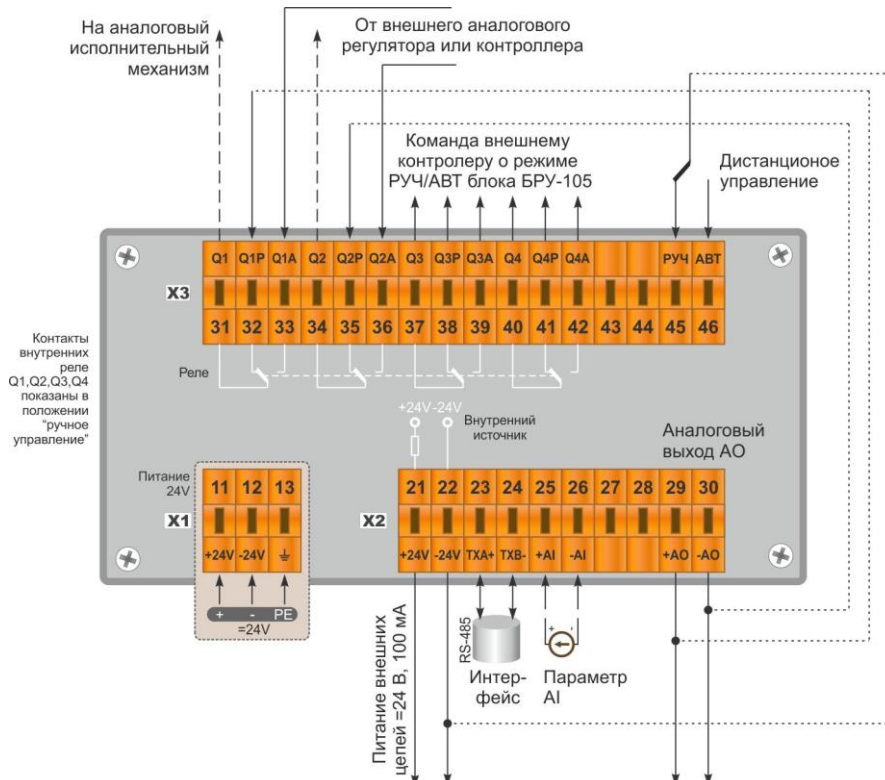


Рисунок Б.2 – Схема внешних соединений блока ручного управления БРУ-17

### Примечания к рисункам Б.1-Б.2

1. Блок ручного управления БРУ содержит реле с блокировкой, которые выполняют функцию переключения режима управления. Переключение режима происходит при прохождении импульса постоянного тока через соответствующее реле. Повторение импульса тока по тому же реле, а также выключение питания состоянии контактов реле не изменяют. Для перемены состояния контактов необходимо пропустить импульс тока по другому реле.

2. Клавиши АВТ и РУЧ позволяют переключать режим управления – автомат или ручной соответственно.

3. Переключение прибора может производиться также дистанционно – замыканием контактов 22 и 45 (ручной) или 22 и 46 (автомат).

### Приложение Б.2 Схема подключения блока коммутации сигналов БКС-4 к БРУ-105(БРУ-15)

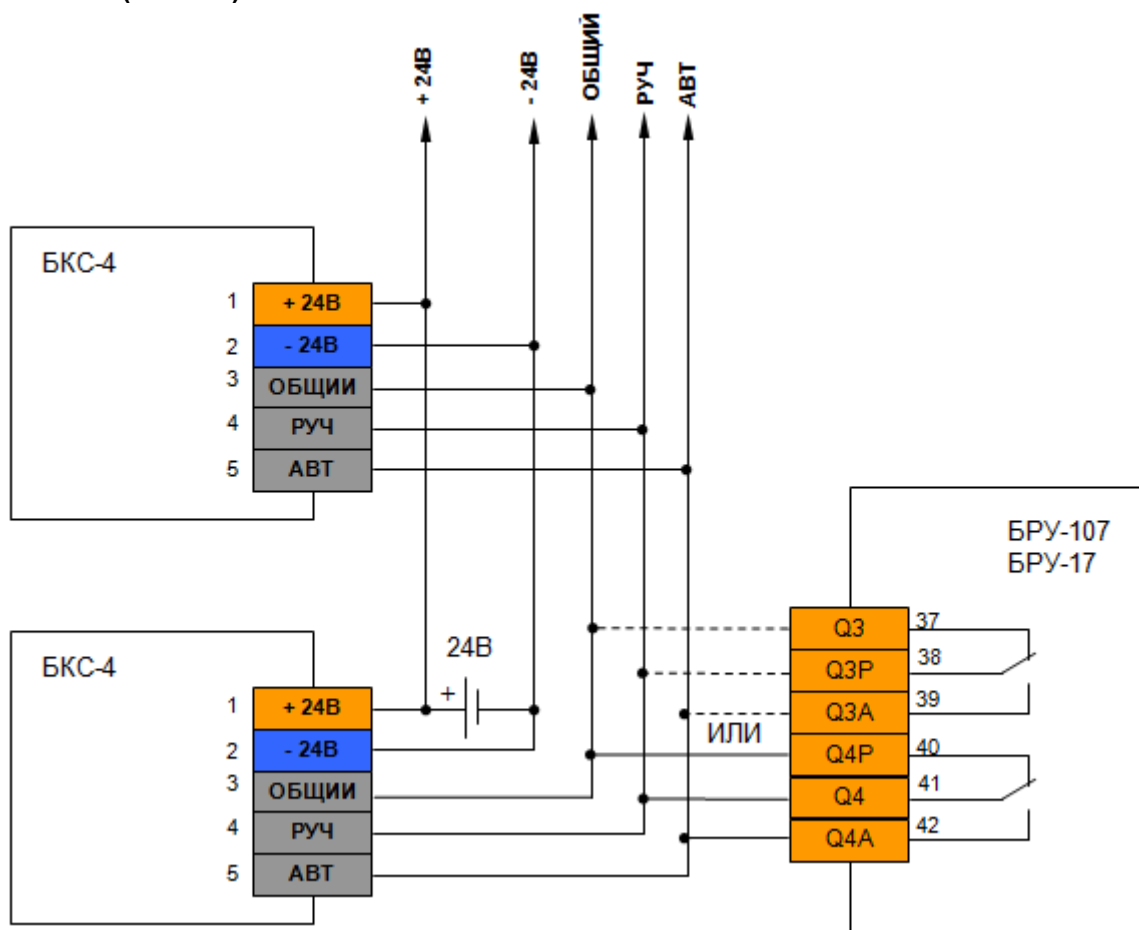


Рисунок Б.3 - Схема подключения блока коммутации сигналов БКС-4 к БРУ-105 (БРУ-15)

#### Примечания.

1. Один блок коммутации сигналов БКС-4 потребляет 10мА МАХ.
2. Для подключения БКС-4 можно использовать Q3 или Q4 группу контактов.

## Приложение Б.3 Схема подключения интерфейса RS-485

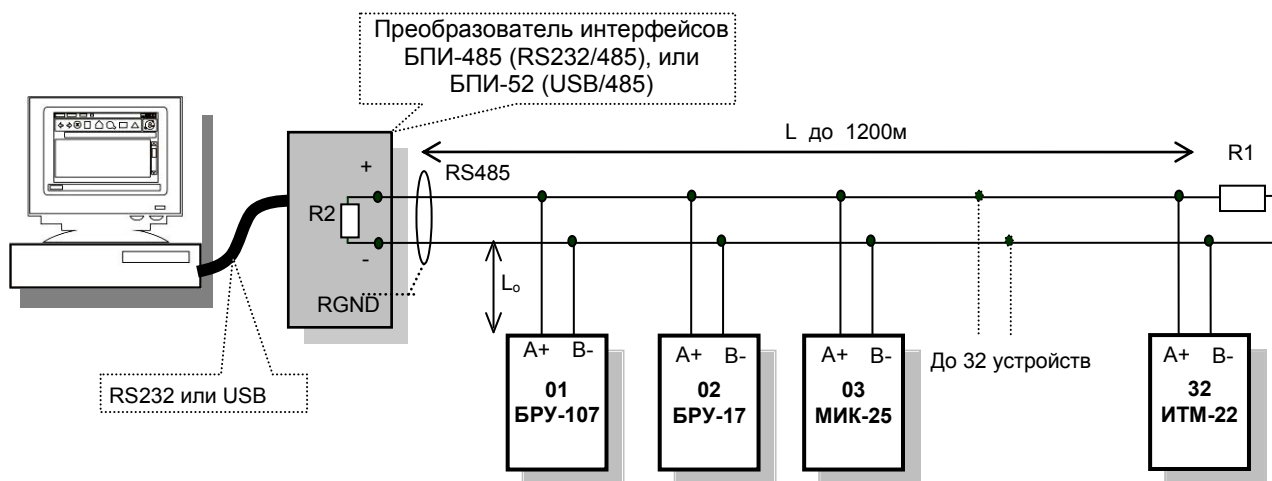


Рисунок Б.4 - Организация интерфейсной связи между компьютером и блоками или контролерами

1. К компьютеру может быть подключено до 32 блоков или контролеров, включая преобразователь интерфейсов БПИ-485 (БПИ-52).
2. Общая длина кабельной линии связи не должна превышать 1200м.
3. В качестве кабельной линии связи предпочтительно использовать экранированную витую пару.
4. Длина ответвлений  $L_0$  должна быть как можно меньшей.
5. К интерфейсным входам блоков, расположенным в крайних точках соединительной линии необходимо подключить два терминальных резистора сопротивлением 120 Ом ( $R1$  и  $R2$ ). Подключение резисторов к блокам или контролерам №№ 01 – 30 не требуется. Подключение терминальных резисторов в блоке преобразования интерфейсов БПИ-485 (БПИ-52) смотрите в РЭ на БПИ-485 (БПИ-52). Подключение терминальных резисторов в блоке ручного управления БРУ-107 (БРУ-17) – см. рис. Б.5.

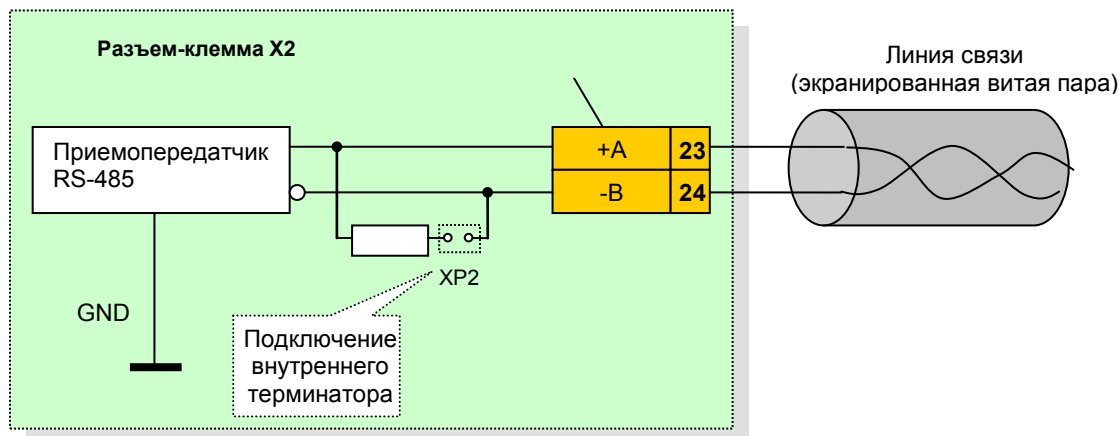


Рисунок Б.5 - Схема подключения внутреннего терминатора

## Приложение В - Коммуникационные функции

### Приложение В.1 Общие сведения

Блок ручного управления БРУ может обеспечить выполнение коммуникационной функции по интерфейсу RS-485, позволяющей контролировать и модифицировать его параметры при помощи внешнего устройства (компьютера, микропроцессорной системы управления).

Интерфейс предназначен для конфигурирования прибора, для использования в качестве удаленного контроллера при работе в современных сетях управления и сбора информации (приема-передачи команд и данных), SCADA системах и т.п.

Протоколом связи по интерфейсу RS-485 является протокол Modbus режим RTU (Remote Terminal Unit).

Для работы необходимо настроить коммуникационные характеристики блока БРУ таким образом, чтобы они совпадали с настройками обмена данными главного компьютера. Характеристики сетевого обмена настраиваются с помощью параметров 45, 46 и 47 конфигурации.

Программно доступные регистры блока ручного управления БРУ приведены в таблице В.1.

Доступ к регистрам оперативного управления № 0-3 разрешен постоянно.

Доступ к регистрам программирования и конфигурации № 4-52 разрешается в случае установки значения «1» в регистр разрешения программирования № 3, которое возможно осуществить как с передней панели блока БРУ, так и с ПК.

Количество запрашиваемых регистров не должно превышать 16. Если в кадре запроса заказано более 16 регистров, БРУ в ответе ограничивает их количество до первых 16-ти регистров.

При программировании с ПК необходимо контролировать диапазоны изменения значений параметров, указанные в таблице В.1.

Для обеспечения минимального времени реакции на запрос от ПК в контроллере существует параметр 52 «Тайм-аут кадра запроса в системных тактах контроллера 1 такт = 250 мкс». Минимально возможные тайм-ауты для различных скоростей следующие:

Скорость, бит/с	Время передачи кадра запроса, мсек	Тайм-аут, в системных тактах 1 такт = 250 мкс (Time out [с.т.])
2400	36,25	145
4800	18,13	73
9600	9,06	37
14400	6,04	25
19200	4,53	19
28800	3,02	13
38400	2,27	10
57600	1,51	7
76800	1,13	5
115200	0,76	4
230400	0,38	3
460800	0,2	2
921600	0,1	1

Время передачи кадра запроса - пакета из 8-ми байт определяется соотношением (где: один передаваемый байт = 1 старт бит + 8 бит + 1 стоп бит = 10 бит):

$$T_{\text{передачи}} = 1000 * \frac{(10 \text{ бит} * 8 \text{ байт} + 7 \text{ бит})}{V \text{ бит/сек}}, \text{ мсек}$$

Если наблюдаются частые сбои при передаче данных от контроллера, то необходимо увеличить значение его тайм-аута, но при этом учесть, что необходимо увеличить время повторного запроса от ЭВМ, т.к. всегда время повторного запроса должно быть больше тайм-аута контроллера.



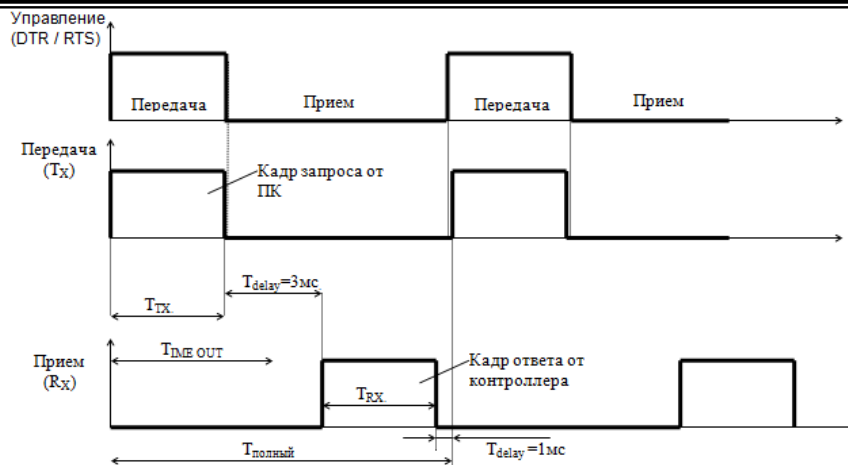


Рисунок В.1 - Временные диаграммы управления передачей и приемом блока интерфейсов БПИ-485 (БПИ-52)

Time out - время ожидания конца кадра запроса. Время передачи кадра запроса должно быть меньше чем время ожидания конца кадра запроса иначе контроллер не примет полностью кадр запроса.

$T_{\text{delay}}$  – внутреннее время через которое БРУ ответит. Это время составляет 3мс.

**Пример** расчета полного времени запроса – ответа для скорости 115200 бит/с.

Время передачи кадра запроса и кадра ответа при скорости 115 кбит/с составит 0,76 мсек.

$T_{\text{передачи}} = 0,76\text{мс}$  ( $T_{\text{out}} = 4$  системных такта = 1 мс)

Полное время кадра запроса – ответа:

$T_{\text{полный}} = T_{\text{Tx}} + T_{\text{delay}} + T_{\text{Rx}} + T_{\text{delay}} = 0,76 + 3 + 0,76 + 1 = 6$  мс.

Итак, за 1 секунду можно опросить регистров:

$N = 1000\text{мс} / 6\text{мс} + 10 = 176$ .

### Рекомендации по программированию обмена данными с блоками БРУ-105 и БРУ-15. (особенности использования функций WinAPI)

При операциях ввода / вывода (с программным управлением DTR/RTS), необходимо удерживать сигнал DTR/RTS до окончания передачи кадра запроса. Для определения момента передачи последнего символа из буфера передачи COM порта рекомендуется использовать данную функцию: WaitForClearBuffer.

```
void WaitForClearBuf(void)
{
    byte Stat;
    __asm
    {
        a1:mov dx,0x3FD
        in al,dx
        test al,0x20
        jz a1
        a2:in al,dx
        test al,0x40
        jz a2
    }
}
```

Кадр ответа от блока передается с задержкой 3 мс от момента принятия кадра запроса. Для ожидания кадра ответа не рекомендуется использовать WinApi: Sleep( ), а использовать OVERLAPPED структуру и определять получение ответа от блока следующим кодом:

```
while(dwCommEvent!=EV_RXCHAR)
{
    int tik=::GetTickCount();
    ::WaitCommEvent(DriverHandle, &dwCommEvent, &Rd2);
    TimeOut=TimeOut+ (::GetTickCount()-tik);
    if (TimeOut>100) break;
}
```

TimeOut – таймаут на получение ответа.

После передачи кадра ответа блоку необходима пауза =1мс для переключения в режим приема. Для ожидания также не рекомендуется использовать функцию WinApi Sleep( ).

## Приложение В.2 Таблица доступных регистров блока ручного управления БРУ-107, БРУ-17

Таблица В.1 – Доступные регистры блока ручного управления БРУ-107, БРУ-17

Функциональный код операции	№ Регистра	Формат данных	Пункт меню	Наименование параметра	Диапазон изменения (десятичные значения)
03	0	INT	48	Регистр идентификации изделия: Мл.байт - код (модель) изделия 63/65 DEC (для БРУ-107, БРУ-17 соответственно), Ст.байт - версия прогр. обеспечения 17 DEC	63.17 DEC (по-байтно) для БРУ-107 65.17 DEC (по-байтно) для БРУ-17
03	1	INT		Значение аналогового входа AI1, параметр	-9999 – 9999
03	2	BYTE		Режим работы	0 – руч. 1 авт.
03 / 06	3	BYTE		Разрешение программирования или изменение значений регистров [4-52]	0 – запрещено, 1 – разрешено
03 / 06	4	INT	04	Нижний предел размаха шкалы входа AI1	-9999 – 9999
03 / 06	5	INT	05	Верхний предел размаха шкалы входа AI	-9999 – 9999
03 / 06	6	INT	06	Положение десятичного разделителя	0 – «0,000», 1 – «00,00», 2 – «000,0», 3 – «0000»
03 / 06	7	INT	01	Сигнализация отклонения MIN	-9999 – 9999
03 / 06	8	INT	02	Сигнализация отклонения MAX	-9999 – 9999
03 / 06	9	INT	03	Гистерезис сигнализации	0 – 0900
03 / 06	11	INT	07	Постоянная времени цифрового фильтра аналогового входа AI1	0 – 600
03 / 06	12	INT	08	Тип шкалы аналогового входа AI1	0 – линейная 1 – квадратичная 2 – линеаризованная
03 / 06	15	INT	10	Калибровка начального значения входа AI1	-9999 – 9999
03 / 06	16	INT	11	Калибровка конечного значения входа AI1	-9999 – 9999
03 / 06	17	INT	09	Количество участков линеаризации входа AI1	0 – 15
03 / 06	18-33	INT	13-28	Абсциссы опорных точек линеаризации входа	0 – 99,99
03 / 06	34-49	INT	29-44	Ординаты опорных точек линеаризации входа	-9999 – 9999
03 / 06	50	INT	49	Смещение аналогового входа	-9999 – 9999
03 / 06	51	INT	12	Сохранение настроек в энергонезависимую память	0 – не сохранять 1 - сохранить
03 / 06	52	INT	47	Тайм-аут кадра запроса в системных тактах	1 – 200
03 / 06	53	INT	45	Сетевой адрес (номер прибора в сети)	0 – 255
03 / 06	54	INT	46	Скорость обмена	0 – 12

## Приложение Г - Сводная таблица параметров блока ручного управления БРУ-107(БРУ-17)

Таблица Г - Сводная таблица параметров блока БРУ-107(БРУ-17)

Пункт меню	Параметр	Единицы измерения	Диапазон изменения параметра	Значен. по-умолчанию	Шаг изменения	Стр.	Примечание
<b>Параметры входа AI</b>							
01	Сигнализация отклонения "минимум" входа AI	техн. ед.	От минус 9999 до 9999	040,0	Младший разряд		С учетом децим. разделителя
02	Сигнализация отклонения "максимум" входа AI	техн. ед.	От минус 9999 до 9999	060,0	Младший разряд		С учетом децим. разделителя
03	Гистерезис сигнализации	техн. ед.	От 0000 до 0900	0050	0001		С учетом децим. разделителя
04	Нижний предел размаха шкалы	техн. ед.	От минус 9999 до 9999	000,0	Младший разряд		С учетом децим. разделителя
05	Верхний предел размаха шкалы	техн. ед.	От минус 9999 до 9999	100,0	Младший разряд		С учетом децим. разделителя
06	Положение десятичного разделителя		0000, 000,0 00,00 0,000	000,0			

Продолжение таблицы Г - Сводная таблица параметров блока БРУ-107 (БРУ-17)

07	Постоянная времени входного цифрового фильтра входа AI	сек.	От 000,0 до 060,0	000,5	000,1		0000 – откл.
08	Тип шкалы аналогового входа AI		0000 – линейная 0001 – квадратичная 0002 – линеаризованная	0000			
09	Количество участков линеаризации входа AI	ед.	От 0000 до 0015	0015	0001		Связанные параметры п.п.13-28 и 29-44
10	Калибровка начального значения аналогового входа AI	техн. ед.	От минус 9999 до 9999				
11	Калибровка конечного значения аналогового входа AI	техн. ед.	От минус 9999 до 9999				
12	Запись параметров в энергонезависимую память		0000 – запрещено ПР – разрешено				
<b>Абсциссы опорных точек линеаризации входа AI</b>							
13	Абсцисса начального значения (в % от входного сигнала)	%	От 00,00 до 99,99		00,01		Связанные параметры п.п.09 и 29-44
14	Абсцисса 01-го участка	%	От 00,00 до 99,99		00,01		
15	Абсцисса 02-го участка	%	От 00,00 до 99,99		00,01		
	... ..						
27	Абсцисса 14-го участка	%	От 00,00 до 99,99		00,01		
28	Абсцисса 15-го участка	%	От 00,00 до 99,99		00,01		
<b>Ординаты опорных точек линеаризации входа AI</b>							
29	Ордината начального значения (сигнал в технических единицах)	техн. ед.	От минус 9999 до 9999	0000	Младший разряд		Связанные параметры п.п.09 и 13-28
30	Ордината 01-го участка	техн. ед.	От минус 9999 до 9999	0000	Младший разряд		
31	Ордината 02-го участка	техн. ед.	От минус 9999 до 9999	0000	Младший разряд		
	... ..						
43	Ордината 14-го участка	техн. ед.	От минус 9999 до 9999	0000	Младший разряд		
44	Ордината 15-го участка	техн. ед.	От минус 9999 до 9999	0000	Младший разряд		
<b>Параметры сетевого обмена</b>							
45	Сетевой адрес (номер прибора в сети)		0000 – 0255	0001	0001		
46	Скорость обмена	бит/с	0000 – 2400 0001 – 4800 0002 – 9600 0003 – 14400 0004 – 19200 0005 – 28800 0006 – 38400 0007 – 57600 0008 – 76800 0009 – 115200 0010 – 230400 0011 – 460800 0012 – 921600	0009	0001		
47	Тайм-аут кадра запроса в системных тактах 1 такт = 250 мкс		0001 – 0200	0006	0001		См. приложение В
48	Код и модель изделия. Версия программного обеспечения			64.XX 66.XX			Служебная информация Код 64/66 Версия XX
49	Смещение аналогового входа	техн. ед.	От -9999 до 9999	0000	0001		

## Лист регистрации изменений

Изм.	Номера листов (страниц)			Всего листов в документе	№ документа	Входящий № сопровождающего документа и дата	Подп.	Дата
	Измененных	Замененных	Новых					
1.00				38			Сопуляк В.М.	20.01.2012
1.01				38		Приведены в соответствие рисунки Б.1, Б.2, Б.4	Лукашук Р.О.	21.08.2012
1.02				38		Изменен тип сетевого разъема	С.В.М.	26.09.2012
1.03				28	ver. 63.17, 65.17	Добавлен регистр сохранения изменений по сети	Марикот Д.Я.	31.05.2016
1.04				28	ver. 63.17, 65.17	Исправлен код заказа	Марикот Д.Я.	29.08.2016