

**Блок преобразования сигналов  
датчиков взаимной индуктивности**

**БПВИ-1**

**РУКОВОДСТВО ПО ЭКСПЛУАТАЦИИ**

**ПРМК.426442.003 РЭ**

*Данное руководство по эксплуатации является официальной документацией предприятия МИКРОЛ.*

*Продукция предприятия МИКРОЛ предназначена для эксплуатации квалифицированным персоналом, применяющим соответствующие приемы и только в целях, описанных в настоящем руководстве.*

*Коллектив предприятия МИКРОЛ выражает большую признательность тем специалистам, которые прилагают большие усилия для поддержки отечественного производства на надлежащем уровне, за то, что они еще сберегли свою силу духа, умение, способности и талант.*

---

---

---

# СОДЕРЖАНИЕ

	Стр.
<b>1 Назначение</b> .....	<b>4</b>
1.1 Назначение блока.....	4
1.2 Обозначение блока и комплект поставки.....	4
1.3 Технические характеристики блока.....	5
1.4 Устройство блока и принцип работы.....	6
1.5 Средства измерения, инструмент и принадлежности.....	7
1.6 Маркировка и упаковка.....	7
<b>2 Меры безопасности при использовании блока</b> .....	<b>7</b>
<b>3 Подготовка блока к использованию</b> .....	<b>8</b>
3.1 Эксплуатационные ограничения при использовании блока.....	8
3.2 Подготовка блока к использованию.....	8
3.3 Проверка работоспособного состояния.....	10
3.4 Перечень возможных неисправностей.....	10
<b>4 Техническое обслуживание и текущий ремонт</b> .....	<b>10</b>
4.1 Порядок технического обслуживания.....	10
4.2 Технический осмотр.....	11
4.3 Порядок наладки (подстройки) блока БПВИ-1.....	11
4.4 Порядок наладки блока БПВИ-1 на примере входного сигнала 0 – 10 мГн и выходным сигналом 4-20 мА, без линеаризации.....	11
<b>5 Хранение и транспортирование</b> .....	<b>12</b>
5.1 Условия хранения блока.....	12
5.2 Условия транспортирования блока.....	12
<b>6 Гарантии изготовителя</b> .....	<b>12</b>
<b>Приложение А - Схема проверки сопротивления изоляции</b> .....	<b>13</b>
<b>Приложение Б - Схема подключения прибора для проведения наладки</b> .....	<b>14</b>

---

---

Настоящее руководство по эксплуатации предназначено для ознакомления потребителей с назначением, моделями, принципом действия, устройством, монтажом, эксплуатацией и обслуживанием преобразователя сигналов датчиков взаимной индуктивности БПВИ-1 (в дальнейшем – блок БПВИ-1).

### **ВНИМАНИЕ !!!**

Перед использованием блока, пожалуйста, ознакомьтесь с настоящим руководством по эксплуатации.

Пренебрежение мерами предосторожности и правилами эксплуатации может стать причиной травмирования персонала или повреждения оборудования!

В связи с постоянной работой по совершенствованию блока, повышающей его надежность и улучшающей характеристики, в конструкцию могут быть внесены незначительные изменения, не отраженные в настоящем издании.

## **1 Назначение**

### **1.1 Назначение блока**

1.1 Блок БПВИ-1 предназначен для непрерывного пропорционального преобразования сигнала датчика взаимной индуктивности на основе дифференциально-трансформаторного преобразователя в унифицированный сигнал 0-5 мА, 0-20 мА, 4-20 мА, 0-10 В. Применяется для совместной работы с одним из приборов: манометром, вакуумметром, мановакуумметром, напоромером, тягомером, тягонапоромером, дифманометром, ротаметром.

1.2 Блок может быть использован в системах регулирования и управления технологическими процессами в энергетике, металлургии, в измерительных системах и измерительно-вычислительных комплексах.

### **1.2 Обозначение блока и комплект поставки**

1.2.1 Прибор обозначается следующим образом:

**БПВИ-1-А-В-У,**

где:

**А** – код входа:

- 01** - (0 - 10) мГн,
- 02** - (- 10 - +10) мГн.

**В** – код выходного сигнала:

- 01** - унифицированный 0-5 мА,
- 02** - унифицированный 0-20 мА,
- 03** - унифицированный 4-20 мА,
- 04** - унифицированный 0-10 В (по отдельному заказу).

**У** – напряжение питания:

- 220** – 220В переменного тока,
- 24** – 24В постоянного тока.

**Внимание!** При заказе прибора необходимо указывать его полное название, в котором присутствуют характеристики подключаемых датчиков, тип аналогового выхода, и напряжение питания прибора.

1.2.2 Комплект поставки БПВИ-1 приведен в таблице 1.2.1.

Таблица 1.2.1 – Комплект поставки БПВИ-1

<b>Обозначение</b>	<b>Наименование</b>	<b>Количество</b>
ПРМК.426442.003	Блок преобразования сигналов датчиков взаимной индуктивности БПВИ-1	1 шт.
ПРМК.426442.003 ПС	Паспорт	1 экз.
ПРМК.426442.003 РЭ	Руководство по эксплуатации	*)
232-104/026-000	Клеммный соединитель	1 шт.
232-105/026-000	Клеммный соединитель	1 шт.
231-131	Рычаг монтажный	1 шт.
*) 1 экз. при поставке любого количества блоков данного типа в один адрес		

### 1.3 Технические характеристики блока

Таблица 1.3.1 - Основные технические характеристики БПВИ-1

Техническая характеристика	Единица измерения	Значение
1 Количество независимых каналов	шт.	1
2 Схема подключения датчика		Четырехпроводная
3 Гальваническая развязка		имеется
4 Диапазон изменения входного сигнала	мГн	0÷10 мГн, -10÷+10 мГн.
5 Встроенный узел линейаризации сигнала датчика (настраивается пользователем)		имеется
6 Сопротивление нагрузки для выходного сигнала: 0-5 мА, не более 0-20 мА, не более 4-20 мА, не более 0-10 В, более (по отдельному заказу)	Ом	2000 500 500 2000
7 Наибольшая погрешность преобразования входного сигнала, выраженная в процентах от номинального диапазона изменения выходного сигнала не превышает	%	± 0,25
8 Напряжение питания: - переменного тока  - постоянного нестабилизированного тока	В	220 В (от 187 В до 242 В) (50 ± 1) Гц  24 В (от 20 В до 28 В)
9 Потребляемая мощность при ~ 220В Ток потребления при =24В	Вт мА	Не более 5 Не более 120
10 Габаритные размеры	мм	96 x 100 x 110
11 Степень защиты		IP30
12 Масса, не более	кг	0,5

1.3.2 По стойкости к климатическому воздействию БПВИ-1 отвечает исполнению группы 4 согласно ГОСТ 22261, но для работы при температуре от минус 40 °С до 70 °С.

1.3.3 По стойкости к механическому воздействию БПВИ-1 отвечает исполнению 5 согласно ГОСТ 22261.

1.3.4 Блок БПВИ-1 может эксплуатироваться только в закрытых взрывобезопасных помещениях.

1.3.5 Среднее время наработки на отказ с учетом технического обслуживания, регламентированного руководством по эксплуатации не менее чем, 100 000 часов.

1.3.6 Среднее время восстановления работоспособности БПВИ-1 не более 4 часов.

1.3.7 Средний срок эксплуатации не менее 10 лет.

1.3.8 Средний срок хранения 1 год в условиях по группе 1 ГОСТ 15150-69.

1.3.9 Изоляция электрических цепей БПВИ-1 относительно корпуса и между собой при температуре окружающей среды  $20 \pm 5^\circ\text{C}$  и относительной влажности воздуха до 80% выдерживает в течении 1 минуты действие испытательного напряжения практически синусоидальной формы частотой от  $(50 \pm 1)$  Гц с действующим значением 500 В для цепей с номинальным напряжением до 50 В и 1500 В для цепей с номинальным напряжением до 250 В

1.3.10 Минимально допустимое электрическое сопротивление изоляции при температуре окружающей среды  $20 \pm 5^\circ\text{C}$  и относительной влажности воздуха до 80% не менее 20 МОм.

1.3.11 Граница допустимого значения дополнительной погрешности преобразования при изменении напряжения питания от номинального значения в границах указанных в таблицы 1 не превышает  $\pm 0,2\%$  от диапазона изменения соответствующего сигнала.

1.3.12 Граница допустимого значения дополнительной погрешности преобразования при изменении температуры окружающей среды на каждые  $10^\circ\text{C}$  в диапазоне от минус  $40^\circ\text{C}$  до  $70^\circ\text{C}$  не превышает  $\pm 0,2\%$  от диапазона изменения соответствующего сигнала.

1.3.13 Граница допустимого значения дополнительной погрешности преобразования при действии постоянных магнитных полей или переменных полей сетевой частоты с напряженностью до 400А/м не превышает  $\pm 0,25\%$  от диапазона изменения соответствующего сигнала.

1.3.14 Величина пульсации выходного тока (напряжения) не превышает 0,25 % верхней границы изменения выходных сигналов.

## 1.4 Устройство блока и принцип работы

1.4.1 Блок состоит из литого ударопрочного пластмассового корпуса. Внешний вид и габаритные размеры блока изображены на рисунке 1.1.

На задней стенке блока установленные захваты для монтажа на DIN рельс.

На передней стенке блока расположены: индикатор наличия напряжения питания, клеммы подключения входных и выходных цепей.

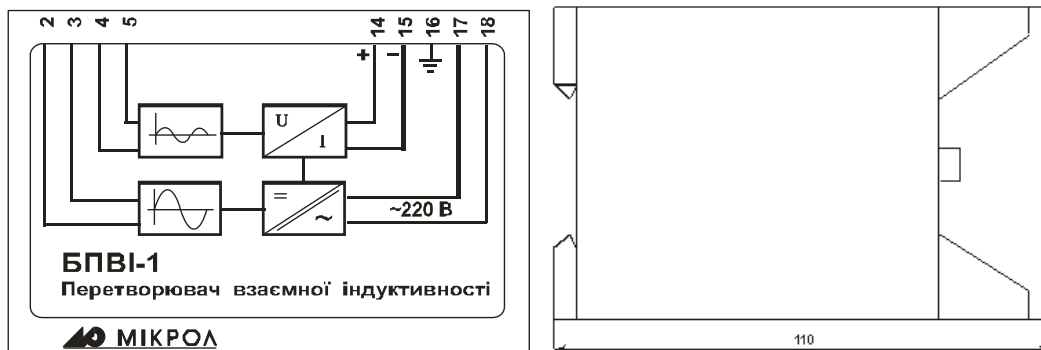


Рисунок 1.1 - Внешний вид и габаритные размеры БПИ-1

Блок-схема преобразователя показана на рисунке 1.2.

1.4.2 Измерительный параметр (разность давлений, уровень и т.д.) подаются на преобразователь с дифтрансформаторным датчиком, который соединён с блоком БПИ-1 двумя двухпроводными линиями связи. По одной линии связи с блока подаётся питание на первичную обмотку дифтрансформатора, по второй на блок подаётся выходной сигнал с вторичной обмотки дифтрансформатора, пропорциональный измеряемому параметру.

1.4.3 Питание блока осуществляется нестабилизированным напряжением постоянного тока. На входе блока установлен выпрямитель (В), для защиты блока от ошибочного подключения питания. С выпрямителя питание поступает на стабилизатор напряжения, импульсный преобразователь. Импульсный преобразователь формирует все необходимые напряжения для питания блока, а также выполняет функцию гальванической развязки блока от цепей питания.

1.4.4 Схема задающего генератора (Г) формирует импульсы частотой 64 Гц для синхронного детектора (Д), и стабилизирована кварцевым резонатором. Импульсы с генератора поступают на формирователь синусоидального сигнала, а дальше на усилитель мощности (УМ). После усиления по мощности это напряжение подаётся в цепь питания первичной обмотки дифтрансформаторной катушки первичного преобразователя.

1.4.5 С вторичной обмотки дифтрансформаторной катушки сигнал с частотой 64 Гц амплитудой, пропорциональной измеряемому параметру подаётся на измерительный усилитель (ИУ) и фазосмещающее звено (ФС). После детектирования детектором (Д) постоянная составляющая сигнала усиливается усилителем (У) и преобразуется в сигнал постоянного тока преобразователем (ПНТ). При этом на ПНТ может поступать дополнительный сигнал с корректора (К), который линеаризует сигнал с преобразователя в четырёх точках диапазона измерения. Коррекция осуществляется в четырёх точках характеристики путём суммирования к основному сигналу дополнительного регулируемого по знаку и амплитуде.

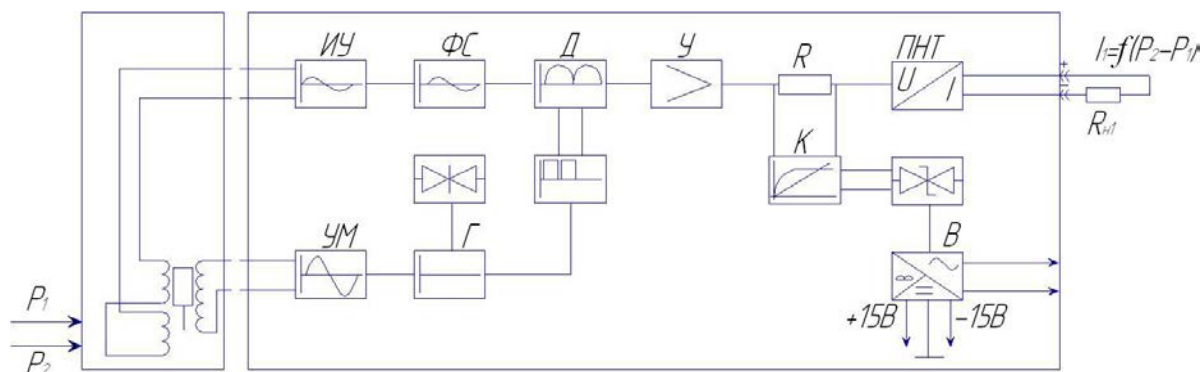


Рисунок 1.2 - Блок-схема преобразователя БПИ-1

## 1.5 Средства измерения, инструмент и принадлежности

Перечень принадлежностей, которые необходимы для контроля, регулирования, выполнения работ по техническому обслуживанию блока, приведены в таблице 1.5 (согласно ДСТУ ГОСТ 2.610).

Таблица 1.5 - Перечень средств измерения, инструмента и принадлежностей, которые необходимы при обслуживании БПВИ-1

Наименование средств измерения, инструмента и принадлежностей	Назначение
1 Вольтметр универсальный Щ300	Измерение выходного сигнала и контроль напряжения питания
2 Магазин комплексной взаимной индуктивности Р5017	Задатчик сигнала
3 Мегомметр Ф4108	Измерение сопротивления изоляции
4 Пинцет медицинский	Проверка качества монтажа
5 Отвёртка	Разборка корпуса, регулировка потенциометров
6 Мягкая бязь	Очистка от пыли и грязи

## 1.6 Маркировка и упаковка

1.6.1 Маркировка прибора выполнена согласно ГОСТ 26828 на табличке с размерами согласно ГОСТ 12971, которая крепится на боковую стенку корпуса прибора.

1.6.2 Пломбирование прибора предприятием-изготовителем при выпуске из производства не предусмотрено.

1.6.3 Упаковка прибора соответствует требованиям ГОСТ 23170.

1.6.4 Прибор в соответствии с комплектом поставки упаковано согласно чертежам предприятия-изготовителя.

## 2 Меры безопасности при использовании блока

**2.1 Пренебрежение мерами предосторожности и правилами эксплуатации может стать причиной травмирования персонала или повреждения оборудования!**

**2.2 Для обеспечения безопасного использования оборудования неукоснительно выполняйте указания данной главы!**

2.3 К эксплуатации блока допускаются лица, имеющие разрешение для работы на электроустановках напряжением до 1000 В и изучившие руководство по эксплуатации в полном объеме.

2.4 Эксплуатация прибора разрешается при наличии инструкции по технике безопасности, утвержденной предприятием-потребителем в установленном порядке и учитывающей специфику применения прибора на конкретном объекте. При эксплуатации необходимо соблюдать требования действующих правил ПТЭ и ПТБ для электроустановок напряжением до 1000В.

2.5 Все монтажные и профилактические работы должны проводиться при отключенном электропитании.

2.6 Запрещается подключать и отключать соединители при включенном электропитании.

2.7 Тщательно производите подключение с соблюдением полярности выводов. Неправильное подключение или подключение разъемов при включенном питании может привести к повреждению электронных компонентов прибора.

2.8 Не подключайте неиспользуемые выводы.

2.9 При разборке прибора для устранения неисправностей прибор должен быть отключен от сети электропитания.

2.10 При извлечении прибора из корпуса не прикасайтесь к его электрическим компонентам и не подвергайте внутренние узлы и части ударам.

2.11 Располагайте прибор как можно далее от устройств, генерирующих высокочастотные излучение (например, ВЧ-печи, ВЧ-сварочные аппараты, машины, или приборы использующие импульсные напряжения) во избежание сбоев в работе.

## 3 Подготовка блока к использованию

### 3.1 Эксплуатационные ограничения при использовании блока

3.1.1 Место установления блока должно отвечать следующим условиям:

- обеспечивать удобные условия для обслуживания и демонтажа;
- температура и относительная влажность окружающего воздуха должна соответствовать требованиям климатического исполнения блока;
- окружающая среда не должна содержать токопроводящих примесей, а также примесей, которые вызывают коррозию деталей блока;
- напряженность магнитных полей, вызванных внешними источниками переменного тока частотой 50 Гц или вызванных внешними источниками постоянного тока, не должна превышать 400 А/м;
- параметры вибрации должны соответствовать исполнению 5 согласно ГОСТ 22261.

3.1.2 При эксплуатации блока необходимо исключить:

- попадание проводящей пыли или жидкости внутрь блока;
- наличие посторонних предметов вблизи блока, ухудшающих его естественное охлаждение.

3.1.3 Во время эксплуатации необходимо следить за тем, чтобы подсоединенные к блоку провода не переламывались в местах контакта с клеммами и не имели повреждений изоляции.

### 3.2 Подготовка блока к использованию

3.2.1 Освободите блок от упаковки.

3.2.2 Перед началом монтажа блока необходимо выполнить внешний осмотр. При этом обратить особое внимание на чистоту поверхности, маркировки и отсутствие механических повреждений.

3.2.3 Установите блок на рельс DIN35x7.5 EN50022 согласно рисунку 3.1.

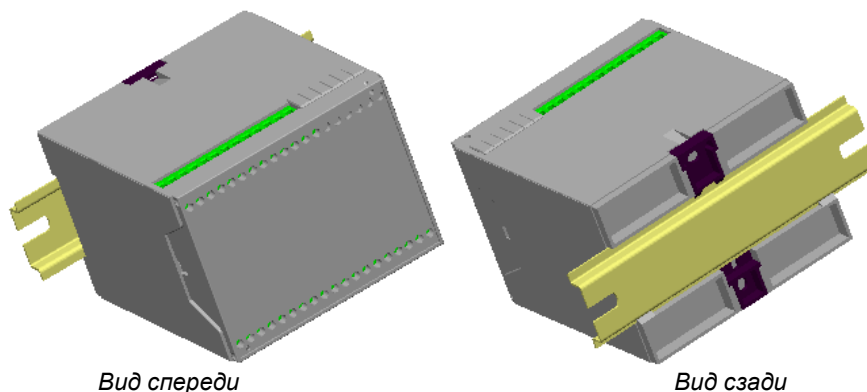


Рисунок 3.1 - Схема крепления блока питания на щите

3.2.4 Для изменения настроек БПВИ-1 на другие входные/выходные сигналы используйте рисунок 3.2 и таблицы 3.1, 3.2, 3.3.

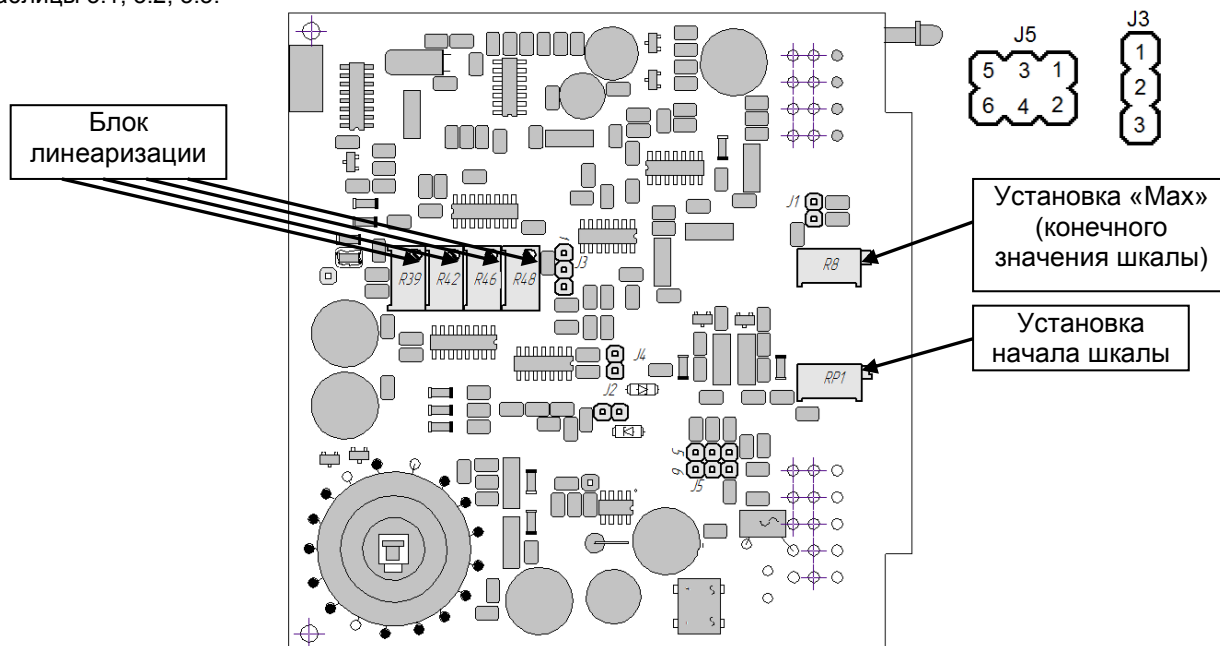


Рисунок 3.2 – Схема расположения органов регулирования и элементов перестройки БПВИ-1



Таблица 3.1 - Настройка прибора на диапазон изменения входного сигнала

Тип входного сигнала	Положение переключателей	
	J1	J2
0 – 10 мГн	1-2	1-2
- 10 – 0 – +10 мГн	---	---

Таблица 3.2 - Включение линеаризации в приборе

Линеаризация сигнала	Положение переключателя
	J3
линеаризация сигнала выключена	1-2
линеаризация сигнала включена	2-3

Таблица 3.3 - Настройка прибора на диапазон изменения выходного сигнала

Тип вых. сигнала	Положение переключателей	
	J4	J5
0 - 5 мА	---	1-2
0 – 20 мА	---	3-4
4 – 20 мА	1-2	5-6

**Примечание.** При заказе типа выходного сигнала 0-10 В в комплекте с прибором поставляется точный термостабильный резистор сопротивлением 500 Ом который нужно включить параллельно выходу блока, а выходной сигнал блока должен быть настроен на диапазон 0 – 20 мА.

3.2.5 Выполните внешние подключения к блоку согласно рисунку 3.3. Подключение осуществляется с помощью пружинных клемм размещенных на клеммно-блочном соединителе. При подключении используйте одножильные или многожильные тонкопроволочные провода сечением не более 2,5 мм<sup>2</sup>.

Провода не должны иметь повреждений изоляции и подрывов токоведущих жил. Скрученные концы проводов не должны иметь торчащих отдельных жил. Для надежности контакта с клеммами концы проводов следует облудить или оконцевать.

Прокладка кабелей и жгутов должна соответствовать требованиям действующих «Правил устройства электроустановок» (ПУЭ).

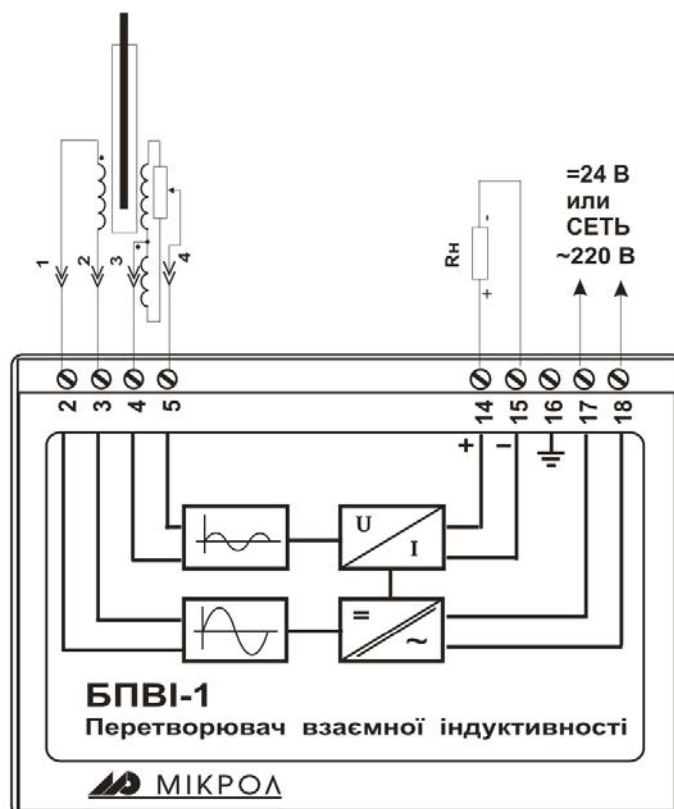


Рисунок 3.3 – Схема внешних соединений преобразователя БПВИ-1

3.2.6 После завершения монтажа проверьте величину сопротивления изоляции, которая должна соответствовать указанной в настоящем РЭ.

### 3.3 Проверка работоспособного состояния

3.3.1 Подайте на блок напряжение питания и проконтролируйте свечение светодиода на передней панели.

3.3.2 Подключить датчик взаимной индуктивности или магазин комплексной взаимной индуктивности.

3.3.3 Влияя на датчик взаимной индуктивности или изменяя сигнал с магазина комплексной взаимной индуктивности, проконтролируйте выходной сигнал и соответствие его входному.

### 3.4 Перечень возможных неисправностей

Возможные неисправности блока, которые могут быть устранены потребителем, приведены в таблице 3.4.

Таблица 3.4 – Возможные неисправности БПВИ-1

Наименование неисправности, внешнее проявление и дополнительные признаки	Вероятная причина	Способ устранения
1 Выходной сигнал отсутствует, свечение светодиода отсутствует	1 Напряжение питания не поступает на входные клеммы блока 2 Вышел из строя светодиод	1 Отключить питание от блока и устранить обрыв цепи питания 2 Заменить светодиод

**Внимание!** Неисправности, не указанные в таблице 3.4, подлежат устранению в условиях предприятия-изготовителя.

## 4 Техническое обслуживание и текущий ремонт

### 4.1 Порядок технического обслуживания

4.1.1 Техническое обслуживание - комплекс работ, которые проводятся периодически в плановом порядке на работоспособном блоке с целью предотвращения отказов, продления его срока службы за счет выявления и устранения предотказного состояния для поддержания нормальных условий эксплуатации.

4.1.2 Техническое обслуживание заключается в проведении работ по контролю технического состояния и последующему устранению недостатков, выявленных в процессе контроля; профилактическому обслуживанию, выполняемому с установленной периодичностью, длительностью и в определенном порядке; устранению отказов, выполнение которых возможно силами персонала, выполняющего техническое обслуживание.

4.1.3 В зависимости от регулярности проведения технического обслуживание должно быть:

а) периодическим, которое выполняется через календарные промежутки времени;  
б) адаптивным, которое выполняется по необходимости, то есть, в зависимости от фактического состояния блока и наличия свободного обслуживающего персонала.

4.1.4 Устанавливаются такие виды технического обслуживания:

а) техническое обслуживание при хранении, которое заключается в переконсервации блока при достижении предельного срока консервации во время хранения в соответствии с требованиями эксплуатационной документации;

б) техническое обслуживание при транспортировке, которое заключается в подготовке блока к транспортированию, демонтаже из технологического оборудования и упаковке перед транспортированием;  
в) техническое обслуживание при эксплуатации, которое заключается в подготовке блока перед вводом в эксплуатацию, в процессе ее и в периодической проверке работоспособности блока.

4.1.5 Периодическое техническое обслуживание при эксплуатации блока устанавливается потребителем с учетом интенсивности и условий эксплуатации, но не реже чем один раз в год. Для блоков целесообразна ежеквартальная периодичность технического обслуживания при эксплуатации.

4.1.6 Периодическое обслуживание должно проводиться в следующем порядке:

а) провести работы, которые выполняются при техническом осмотре;

б) проверить сопротивление изоляции;

в) проверить работоспособность блока.

4.1.7 Проверка сопротивления изоляции

Измерение электрического сопротивления изоляции проводить при отключенных от блока внешних цепях с помощью мегомметра между соединенными контактами 2-5, 14-15 и 7-8.

Результаты считаются удовлетворительными, если полученные значения сопротивления изоляции не меньше 20 МОм.

4.1.8 Проверка работоспособного состояния блока

4.1.8.1 Проверку работоспособного состояния блока проводят согласно пункту 3.3.

#### 4.1.9 Проверка выходного сигнала блока

4.1.9.1 Подключить датчик взаимной индуктивности, контролируя выходной сигнал на клеммах 14, 15 подключить магазин комплексной взаимной индуктивности на клеммы 2-5, установить на входе значение взаимной индуктивности равное начальному значению диапазона преобразования.

4.1.9.2 Проверить выходной сигнал в контрольных точках (0%, 25%, 50%, 75%, 100% от входного диапазона), рассчитать погрешность и сравнить с заявленной на прибор.

### 4.2 Технический осмотр

4.2.1 Технический осмотр блока выполняется обслуживающим персоналом в следующем порядке:

а) перед началом смены следует провести внешний осмотр блока. Особое внимание следует обратить на чистоту поверхности, маркировку и отсутствие механических повреждений.

б) проверить надежность крепления блока;

в) проверить техническое состояние проводов (кабелей) на целостность и защищенность от механических повреждений.

### 4.3 Порядок наладки (подстройки) блока БПВИ-1

4.3.1 Для проведения наладки подключите блок по схеме приложения Б.

4.3.2 Установить перемычки согласно с таблицами 3.1 и 3.3. Отключить линеаризацию (установить перемычки J3 в положение [1-2]).

4.3.3 Установить на задатчике сигнала М значение равное 0 мГн.

- для диапазона входного сигнала 0 – 10 мГн необходимо вращая потенциометр RP1 выставить на выходе блока сигнал равный началу выходного сигнала (0 мА для сигналов 0-5 мА, 0-20 мА и 0-10 В и 4 мА для сигнала 4-20мА).

- для диапазона входного сигнала -10 – 10 мГн необходимо вращая потенциометр RP1 выставить на выходе блока сигнал равный середине шкалы выходного сигнала (2,5 мА для сигнала 0-5 мА, 10 мА для сигналов 0-20 мА и 0-10 В и 12 мА для сигнала 4-20мА).

4.3.4 Установить на задатчике сигнала М значение равное 10 мГн. Вращая потенциометр R8 выставить на выходе блока сигнал равный концу шкалы выходного сигнала (5 мА для сигнала 0-5 мА, 20 мА для сигналов 0-20 мА, 4-20 мА и 0-10 В)

4.3.5 Для сигнала 0-10 В установить на клеммах 14-15, термостабильный резистор на 500 Ом.

4.3.6 Для более точной калибровки повторить пункты 4.3.3 и 4.3.4 несколько раз.

4.3.7 Если входной сигнал необходимо линеаризовать то необходимо установить перемычки J3 в положение [2-3]) после чего потенциометром R48 установить необходимый наклон характеристики преобразователя. Изменяя индуктивность на магазине М1, установить значение равное 50% от диапазона изменения входного сигнала, потенциометром R46 установить необходимое значение выходного сигнала. Изменяя индуктивность на магазине М1, установить значение равное 75% от диапазона изменения входного сигнала, потенциометром R42 установить необходимое значение выходного сигнала. Изменяя индуктивность на магазине М1, установить значение равное 100% от диапазона изменения входного сигнала, потенциометром R39 установить необходимое значение выходного сигнала.

4.3.8 Определите основную погрешность блока.

4.3.9 Если не удастся наладить блок, или пульсация, сопротивление изоляции не отвечают техническим характеристикам, блок подлежит ремонту.

### 4.4 Порядок наладки блока БПВИ-1 на примере входного сигнала 0 – 10 мГн и выходным сигналом 4-20 мА, без линеаризации.

4.4.1 Произвести подключения согласно приложения Б

4.4.2 Установить перемычки согласно с таблицами 3.1 и 3.3, а именно перемычки J1 в положение [1-2], J2 в положение [1-2], J4 в положение [1-2] и J5 в положение [5-6]. Отключить линеаризацию (установить перемычки J3 в положение [1-2]).

4.4.3 Установить на задатчике сигнала М значение равное 0 мГн. Вращая потенциометр RP1 выставить на выходе блока сигнал 4 мА, сигнал равный началу шкалы выходного сигнала 4-20мА.

4.4.4 Установить на задатчике сигнала М значение равное 10 мГн. Вращая потенциометр R8 выставить на выходе блока сигнал 20 мА, сигнал равный концу шкалы диапазона выходного сигнала 4-20 мА.

4.4.5 Для более точной калибровки повторить пункты 4.3.3 и 4.3.4 несколько раз.

4.4.6 Определите основную погрешность блока.

---

## 5 Хранение и транспортирование

### 5.1 Условия хранения блока

5.1.1 Срок хранения в потребительской таре - не больше 1 года.

5.1.2 Блок должен храниться в сухом и вентилируемом помещении при температуре окружающего воздуха от минус 40 °С до плюс 70 °С и относительной влажности от 30 до 80 % (без конденсации влаги). Данные требования являются рекомендуемыми.

5.1.3 Воздух в помещении не должен содержать пыли и примеси агрессивных паров и газов, вызывающих коррозию (в частности: газов, содержащих сернистые соединения или аммиак).

5.1.4 В процессе хранения или эксплуатации не кладите тяжелые предметы на прибор и не подвергайте его никакому механическому воздействию, так как устройство может деформироваться и повредиться.

### 5.2 Условия транспортирования блока

5.2.1 Транспортирование блока в упаковке предприятия-изготовителя осуществляется всеми видами транспорта в крытых транспортных средствах. Транспортирование самолетами должно выполняться только в отапливаемых герметизированных отсеках.

5.2.2 Блок должен транспортироваться в климатических условиях, которые соответствуют условиям хранения 5 согласно ГОСТ 15150, но при давлении не ниже 35,6 кПа и температуре не ниже минус 40 °С или в условиях 3 при морских перевозках.

5.2.3 Во время погрузо-разгрузочных работ и транспортировании запечатанный прибор не должен подвергаться резким ударам и влиянию атмосферных осадков. Способ размещения на транспортном средстве должен исключать перемещение прибора.

5.2.4 Перед распаковыванием после транспортирования при отрицательной температуре прибор необходимо выдержать в течение 3 часов в условиях хранения 1 согласно ГОСТ 15150.

## 6 Гарантии изготовителя

6.1 Производитель гарантирует соответствие прибора техническим условиям ТУ У 33.2-13647695-008:2006. При не соблюдении потребителем требований условий транспортирования, хранения, монтажа, наладки и эксплуатации, указанных в настоящем руководстве, потребитель лишается права на гарантию.

6.2 Гарантийный срок эксплуатации - 5 лет со дня отгрузки прибора. Гарантийный срок эксплуатации приборов, которые поставляются на экспорт - 18 месяцев со дня проследования их через государственную границу Украины.

6.3 По договоренности с потребителем предприятие-изготовитель осуществляет послегарантийное техническое обслуживание, техническую поддержку и технические консультации по всем видам своей продукции.

---

## Приложение А - Схема проверки сопротивления изоляции

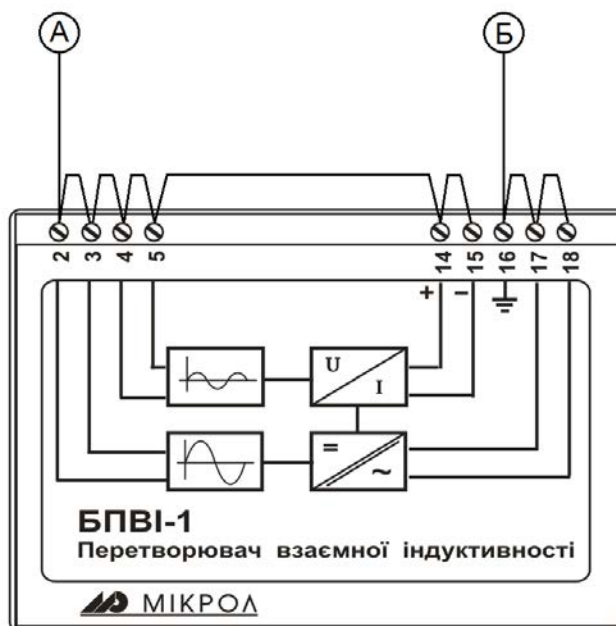


Рисунок А.1 - Схема проверки сопротивления изоляции

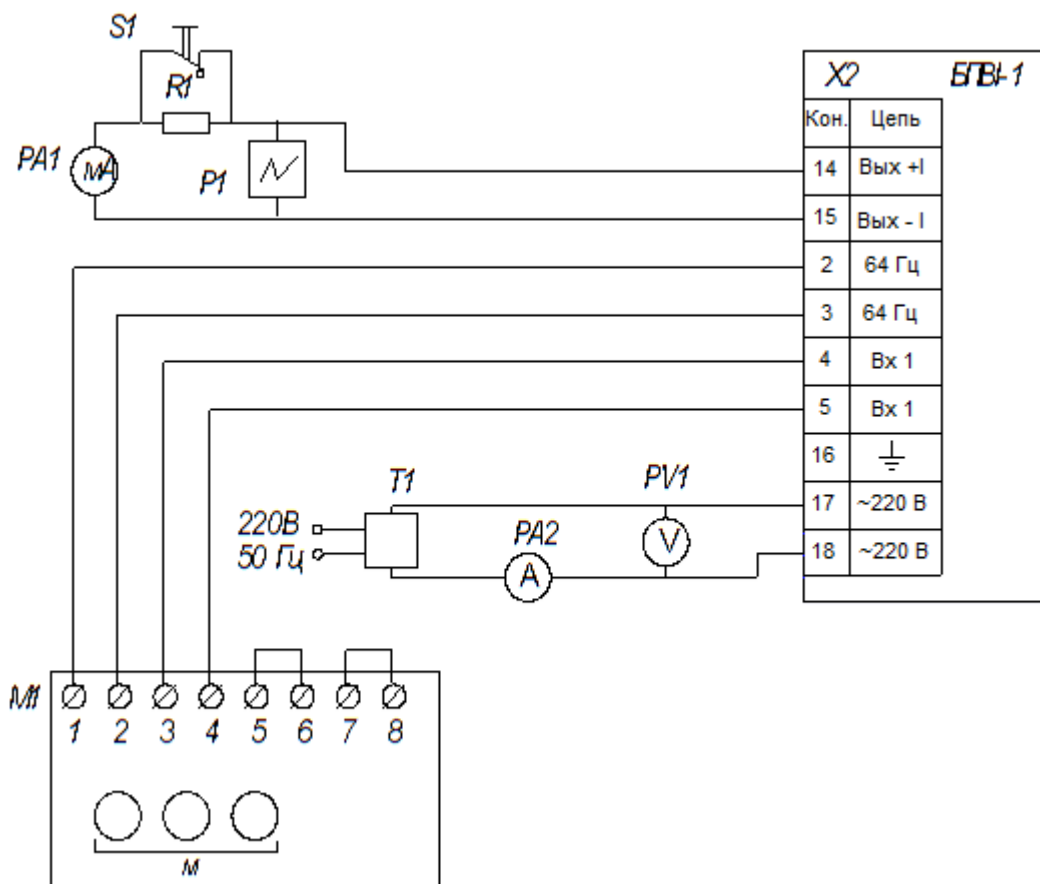
Таблица А.1 - Схема проверки сопротивления изоляции для прибора с напряжением питания 24 В постоянного тока

Проверяемая цепь		Испытательное напряжение	Электрическое сопротивление изоляции
Цепь 1	Цепь 2		
А – выход канала	Б – цепь питания	500 В	20 МОм

Таблица А.2 - Схема проверки сопротивления изоляции для прибора с напряжением питания 220 В переменного тока

Проверяемая цепь		Испытательное напряжение	Электрическое сопротивление изоляции
Цепь 1	Цепь 2		
А – выход канала	Б – цепь питания	1500 В	20 МОм

## Приложение Б - Схема подключения прибора для проведения наладки



*P1* – осциллограф, предел измерения от 1 до 200 мВ, входное сопротивление не менее 1 МОм полосой пропускания до 1 МГц.

*PA1* – миллиамперметр постоянного тока, класс точности не ниже 0.02, диапазон измерения 100 мА

*PA2* – амперметр переменного тока, класс точности не ниже 2.0, диапазон измерения 0.2 А

*PV1* – вольтметр переменного тока, класс точности не ниже 2.0, диапазон измерения 300 В

*T1* – автотрансформатор РНО-250 или ему подобный

*R1* – нагрузочное сопротивление 2 кОм ± 5% для блоков с выходным током 0-5 мА, 500 Ом ± 5% для блоков с выходным током 0-20 мА, 4-20 мА.

*M* – магазин комплексной взаимной индуктивности Р5017/1

*S1* – однополюсный переключатель

Рисунок Б.1 - Схема подключения прибора

