

I. SC-3X серия: многофункциональный электронный счетчик (DIN 72x72)



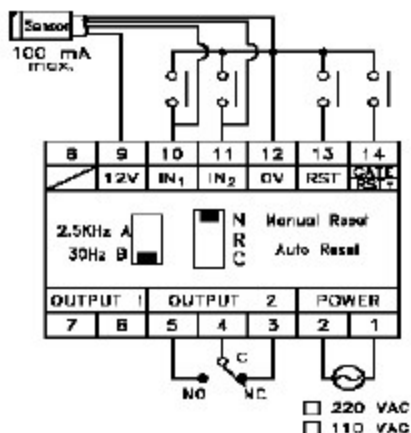
- Основные функции
 - прямой или обратный счет импульсов
 - одно- или двухфазный вход
 - выбор позиции десятичной точки
 - одна или две заданных установки счета
 - коэффициенты масштабирования
 - диапазон установки выходной задержки таймера: (0.01...99.99) сек
 - устройства имеют знак CE и соответствуют директивам EMC/ EMI/ ESD/ LVD
 - размер лицевой панели: 72 x 72 мм.

▪ Технические характеристики

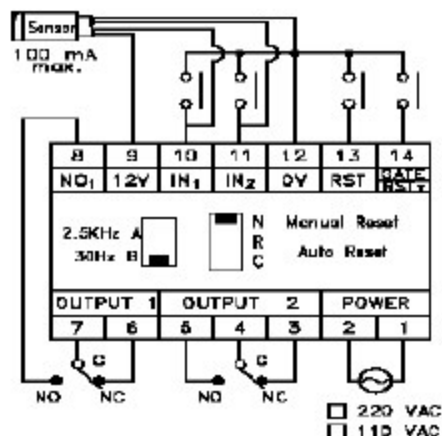
Напряжение питания	110В или 220В AC±20%, 50/60 Гц, 5ВА макс.
Источник питания подключаемых датчиков	12В DC до 60 мА
Максимальная частота входных импульсов	2.5кГц (скорость А); 60Гц (скорость В)
Запоминающее устройство	EEPROM
Управление выходами	ручной сброс (N) / авт. сброс (R) / авт. сброс (C)
Максимально-допустимый ток нагрузки	5А / 250В AC
Время удержания исполнительных реле	0.01...99.99 сек
Диапазон значений делителя	1...9999
Диапазон значений множителя	0.001...9.999
Прочность и сопротивление изоляции	более 2.5 кВ (1 мин), более 100МОм.
Рабочая температура	от минус 20 до +80°C

▪ Схемы подключения

Одновыводной счетчик



Двухвыводной счетчик






▪ **Одновыводной счетчик**

Модель	SC-341	SC-361	SC-3616
Вид на переднюю панель			
Вход	Одно- или двухфазный (выбирается микропереключателем)		
Направление счета	Прямой или обратный подсчет импульсов		Прямой подсчет
Число выходов	Одно выходное реле		

▪ **Двухвыводной счетчик**

Модель	SC-342	SC-362	SC-352
Вид на переднюю панель			
Вход	Одно- или двухфазный (выбирается микропереключателем)		
Направление счета	Прямой или обратный подсчет импульсов (выбирается микропереключателем)		
Число выходов	Два выходных реле		

▪ **Двухвыводной счетчик с функцией подсчета циклов**

Модель	SC-3526	SC-3626	SC-326
Вид на переднюю панель			
Вход	Одно- или двухфазный (выбирается микропереключателем)		
Направление счета	Прямой (для однофазного) или прямой и обратный (для 2-х фазного) подсчет импульсов		
Число выходов	Два выходных реле		

*В SC-326 один счетчик (нижний индикатор) запрограммирован на автоматический сброс (С), а второй (верхний) на подсчет циклов.

▪ Установка DIP-переключателей



№	Функция
1	ON: Однофазный вход
	OFF: Двухфазный вход
2	ON: Прямой счет / Подсчет циклов (для нереверсивного счетчика)
	OFF: Обратный счет / Непрерывный счет (для нереверсивного счетчика)
3	ON: Множитель
	OFF: Пределитель
4	ON: Режим установки множителя или пределителя
	OFF: Режим счета

DIP-переключатели находятся внутри счетчика на печатной плате.


▪ Установка скорости счета движковым переключателем A/B



A (высокая)	2.5 кГц макс.
B (низкая)	60 Гц макс.

▪ Выбор позиции десятичной точки

Нажатием кнопок  и  выбирается положение десятичной точки.

▪ Установка времени удержания исполнительных реле

Нажмите  для установки таймера.


 увеличение значения задержки.  уменьшение значения задержки.

▪ Установка значений пределителя и множителя

1. Установите DIP-переключатель №4 в позицию "ON".
2. Нажмите для увеличения значения пределителя или множителя:
3. Нажмите для уменьшения значения пределителя или множителя:
4. После окончания установки верните DIP-переключатель №4 в позицию "OFF".

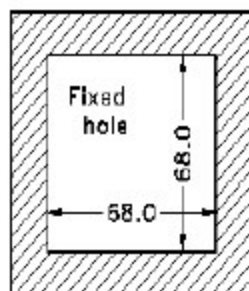
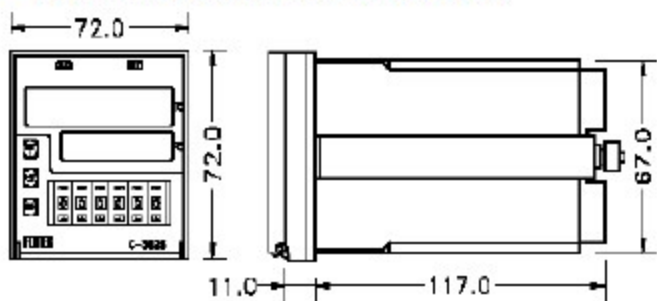


▪ Установка заданной уставки SV1

Нажмите  для задания уставки SV1.

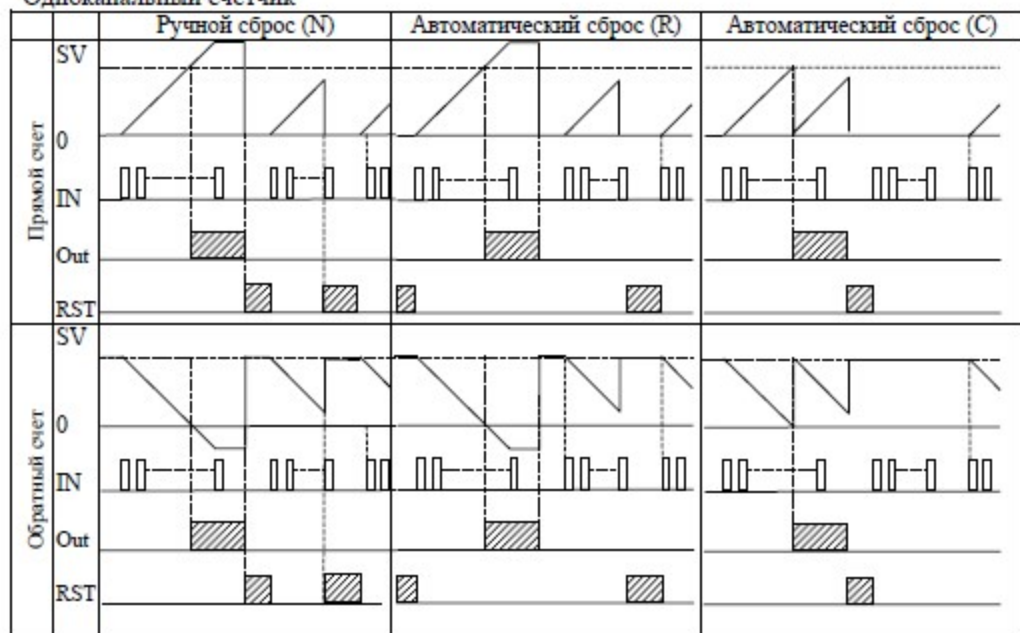
 увеличение значения уставки.  уменьшение значения уставки.

■ Габаритно-установочные размеры (мм)



▪ Временные диаграммы

Одноканальный счетчик



Двухканальный счетчик

