

Инструкция по применению вентилятора WPA 117

1. ТЕХНИЧЕСКИЕ ХАРАКТЕРИСТИКИ

Тип двигателя	R2E 120-AR87-37
Максимальное давление	280 Па
Максимальная производительность	180 м ³ /час
Количество оборотов в минуту	1650 об/м
Потребляемая мощность	34 W
Масса	2,1 kg
Диапазон рабочей температуры	0 – 40 С

2. КОНСТРУКЦИЯ

Вентилятор состоит из алюминиевого корпуса, состоящего из двух частей, в котором закреплен электродвигатель с внешним ротором. Заборная часть вентилятора имеет решетчатую защиту. Выходной элемент оборудован монтажным фланцем с крепежными отверстиями.

3. НАЗНАЧЕНИЕ

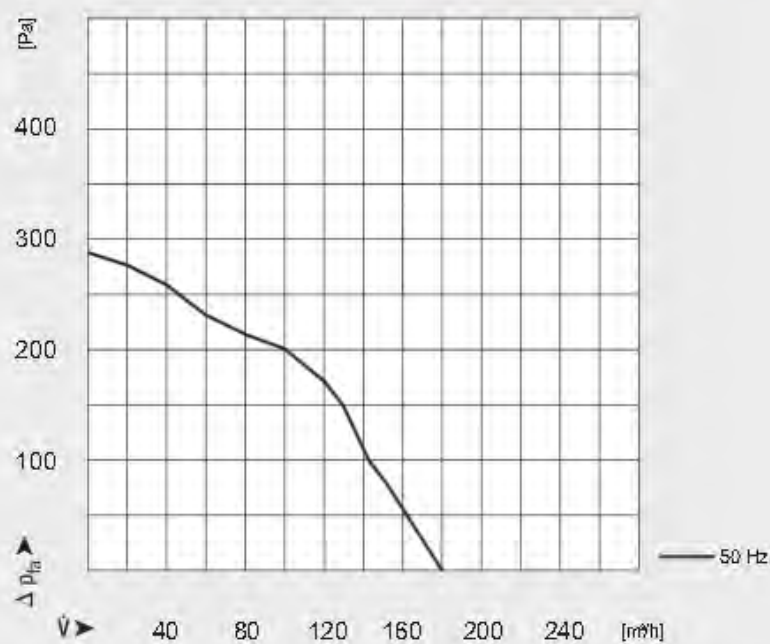
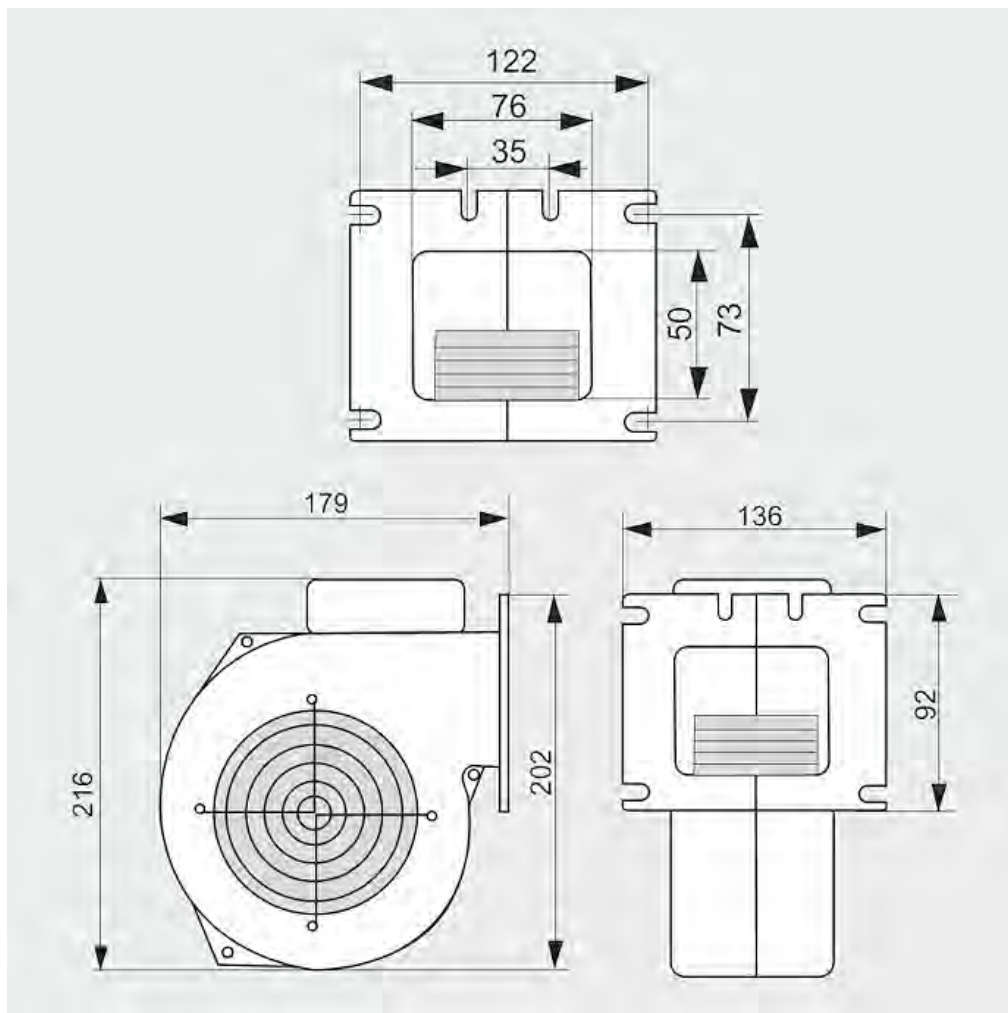
Вентилятор для котла WPA 117 предназначен для использования в твердотопливных котлах, выполняет принудительную подачу воздуха в камеру сгорания, при этом обеспечивает 100% сжигание топлива, соответственно увеличивает КПД котла. Также его можно использовать для охлаждения технологического оборудования.

4. УСТАНОВКА

Благодаря компактным размерам, вентилятор может быть установлен непосредственно на выходном трубопроводе либо при помощи монтажного фланца болтами М5 (М6).

5. ЭЛЕКТРОМОНТАЖ

Приводом вентилятора является однофазный асинхронный двигатель типа сR2E 120-AR87-37 с конденсатором 0,68 μ F. Соединительный кабель должен иметь поперечное сечение $3 \times 0,75 \text{ мм}^2$. Произвести подключение к сети необходимо доверить высококвалифицированному специалисту, который ознакомлен с электрической схемой подключения.



6. ЭКСПЛУАТАЦИЯ

Перед пуском в эксплуатацию вентилятора, необходимо проверить его техническое состояние, при необходимости устранить возможные неполадки.

Для обеспечения бесперебойной работы вентилятора, необходимо один раз в год проводить техническое обслуживание:

- **проверять крепление;**
- **производить очистку лопаток ротора и решетчатой защиты**



Запрещается размещать отходы техники, которая имеет на тыловой панели устройства знак перечеркнутого бака на колесах совместно с иными отходами.

Пользователю, который намерен утилизировать настоящий продукт, необходимо сдать его в пункт сбора отработанного электрического и электронного оборудования. Сбор осуществляют специализированные организации.

Вышеуказанные обязательства введены и действуют с целью ограничения количества отходов, образующихся в процессе жизнедеятельности человека.

7. МЕРЫ БЕЗОПАСНОСТИ

- 7.1 монтаж электрической части должен быть выполнен в соответствии с предписанными и заданными параметрами;
- 7.2 вентилятор не предназначен для эксплуатации в среде агрессивных, взрывобезопасных паров и газов;
- 7.3 выполнение пусконаладочных работ можно выполнять только при отключенной сети высококвалифицированным специалистом;
- 7.4 вентилятор должен быть закреплен таким образом, при котором не будет доступа к вращающимся элементам

ГАРАНТИЙНЫЙ ТАЛОН

Тип вентилятора

WPA 117

Тип двигателя

R2E 120-AR87-37

Производитель

Дата изготовления:	Печать продавца
Дата продажи:	

Дата ремонта	Причина ремонта	Подпись

Примечания:

УСЛОВИЯ ГАРАНТИИ:

1. Производитель фирма "M PLUS M" гарантирует хорошее качество работы вентилятора при условии его эксплуатации в соответствии с указанными в технической документации (ТД) требованиями.
2. Гарантия 2 (два) года с момента продажи, но не более 3(трех) лет с момента изготовления.
3. Потеря гарантии в случаях:
 - эксплуатации вентилятора по не назначению;
 - механических повреждений;
 - некомплектности вентилятора или при наличии следов от ремонта
4. Гарантийный талон при отсутствии печати продавца и даты реализации является недействительным.