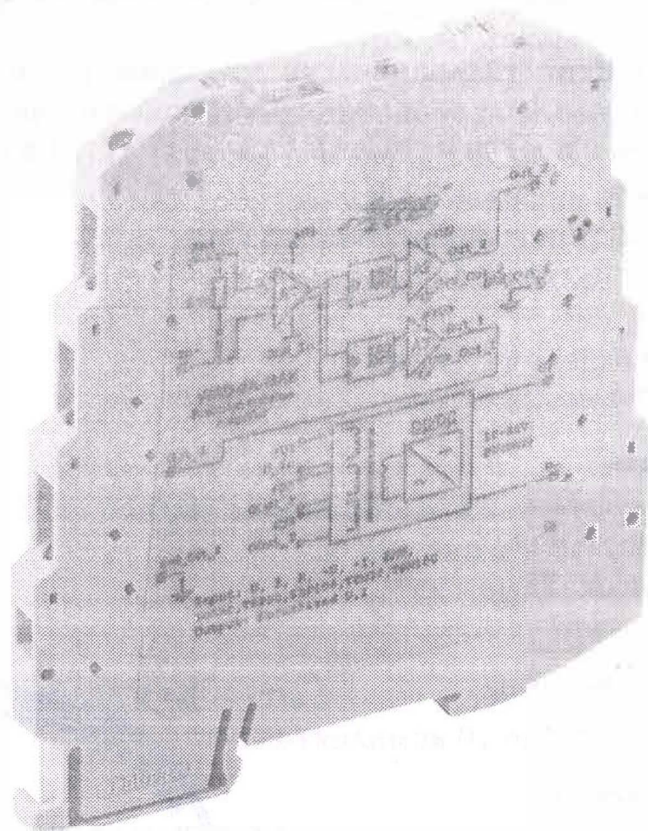


Технический паспорт

WAD-2A-MAX-296-96-96

ТУ У 33.2-33056998-001:2009

Модуль гальванической развязки-раздвоитель
(Ток 4..20мА в два канала тока 4..20мА)



Назначение контактов

КЛЕММНИК	ЦЕПЬ	
К1	GND_Out1	(Общий выхода 1)
К2	Out1	(Выход 1)
К3	GND_In	(Общий входа)
К4	In	(Вход)
К5	Out2	(Выход 2)
К6	GND_Out2	(Общий выхода 2)
К7	U _{пит+}	(Плюс питания модуля)
К8	U _{пит-}	(Минус питания модуля)

Расположение индикатора включения и уровня сигнала и конфигурирующего джампера (Вид модуля сверху)



Состояния индикатора включения	
Медленное мигание (0.5Гц)	Уровень входного сигнала ниже номинального диапазона
Непрерывное свечение	Уровень входного сигнала в пределах номинального диапазона
Частое мигание (2-3Гц)	Уровень входного сигнала превышает номинальный диапазон (перегрузка)

Описание работы с конфигурирующим джампером	
Перекалибровка входа	<ol style="list-style-type: none"> 1. Снять питание с модуля. 2. Снять джампер J1. 3. Подать питание на модуль. 4. Установить на входе сигнал, соответствующий нижней точке (4 мА). 5. Установить джампер J1. Дождаться окончания мигания индикатора. 6. Установить на входе сигнал, соответствующий верхней точке (20 мА). 7. Снять джампер J1. Дождаться окончания мигания индикатора. 8. Модуль перекалиброван. При снятом джампере модуль будет работать с пользовательским диапазоном. <p>ВНИМАНИЕ! Пользовательский входной диапазон должен находиться в пределах диапазона по умолчанию.</p>
Установка настроек по умолчанию	<ol style="list-style-type: none"> 1. Снять питание с модуля. 2. Установить джампер J1. 3. Подать питание на модуль.

1. Основные технические характеристики:

Модуль WAD-2A-MAX-296-96 ТУ У 33.2-33056998-001:2009 предназначен для гальванической развязки и пропорционального преобразования сигнала постоянного тока в нормированный выходной сигнал тока по двум независимым каналам.

Схема подключения датчика – двухпроводная.

Номинальный входной диапазон – 4-20 мА.

Входное сопротивление – 62 Ом.

Количество выходов – 2.

Номинальный выходной диапазон – 4-20 мА.

Основная приведенная к диапазону преобразования погрешность $\pm 0.07\%$.

Погрешность нелинейности $\pm 0.05\%$.

Время установления выходного напряжения от 10% до 90% - 300 мс.

Время установления до точности не хуже 0,1%, не более 3 с.

Подавление помехи нормального вида 50/60 Гц не менее 40 дБ.

Подавление синфазной входной помехи не менее 74 дБ.

Подавление помехи общего вида 50/60 Гц не менее 105 дБ.

Подавление изменения напряжения питания не менее 140 дБ.

Уровень шумов и помех на выходах в полосе 0-20 кГц, не более -90 дБ.

Дополнительная погрешность в рабочем диапазоне температур $\pm 0.01\%/10^\circ\text{C}$.

Максимально допустимое сопротивление нагрузки 500 Ом.

Выходное сопротивление не менее 10 МОм.

Защита выхода от к.з. на «общий», от подачи внешнего напряжения до +/-60 В.

Защита входа от перенапряжения – долговременная +/-60 В, +/-160 В (50 мс).

Защита входа питания от другой полярности и превышения напряжения до +/-60 В.

Входная и выходные цепи гальванически изолированы между собой и цепями питания модуля. Напряжение пробоя гальванической изоляции не менее 1500 В.

Напряжение питания от 10 до 30 В (Рекомендуемое – 12-24 В).

Потребляемая мощность не более 2,2 Вт.

Время выхода на режим (прогрева) не более 5 мин.

Габаритные размеры – 102,5×93,1×7,2 мм.

Масса – 65 г.

Средний срок службы изделия – 10 лет.

Монтаж – DIN-рейка Ω -типа 35×7,5 мм.

2. Условия эксплуатации:

Рабочая температура окружающего воздуха для модуля от -20 до +75 °С.

Относительная влажность 98% при +35 °С.

Температура хранения от -25 до +90 °С.

3. Комплект поставки:

Модуль WAD-2A-MAX-296-96-96

Паспорт (допускается 1 экз. до 10 комплектов)

4. Свидетельство о приёмке:

Модуль гальванической развязки WAD-2A-MAX-296-96-96
техническим характеристикам

Дата выпуска 24.05.2019 г.

Подпись лица, ответственного за приёмку

5. Гарантийные обязательства:

Изготовитель гарантирует соответствие модуля техническим характеристикам. Гарантийный срок эксплуатации 36 месяцев со дня ввода в эксплуатацию, но не более 42 месяцев со дня изготовления. В течение этого срока изготовитель обязуется безвозмездно произвести ремонт или замену неисправного модуля при соблюдении потребителем условий эксплуатации и хранения. Гарантия не распространяется на дефекты, возникшие вследствие некомпетентного обращения, обслуживания, хранения и транспортировки.

6. Нормативная база:

Модули WAD-2A-MAX ТУ У 33.2-33056998-001:2009 произведены согласно комплекта производственной документации АКОН.426449.001 и соответствуют требованиям ДСТУ 2465-94, ДСТУ 2708-2006, ДСТУ ІЕС 60654-3:2000, ДСТУ ІЕС 61000-4-2:2008, ДСТУ ІЕС 61000-5-2:2008, ДСТУ ІЕС 61000-11-2:2008, ДСТУ ІЕС 61000-17-2:2008, ДСТУ ІЕС 61326-1:2002.

Функциональная схема модуля

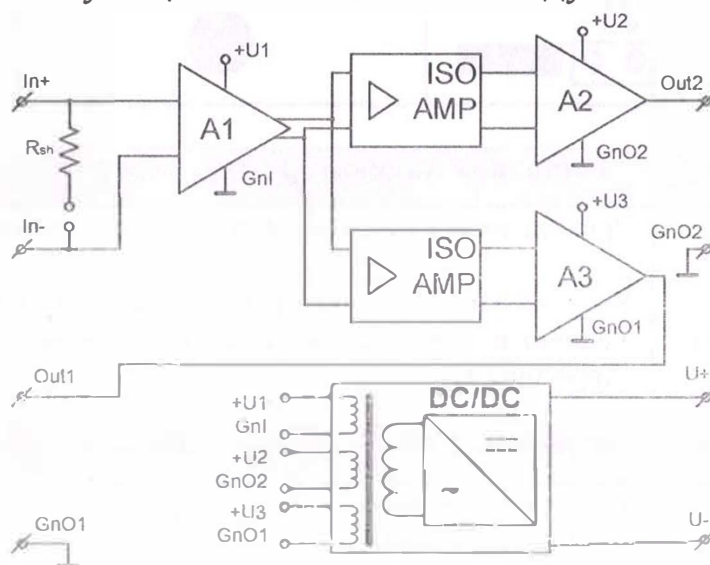


Схема подключения

