

ГИДРОДРОССЕЛИ типа ДЛ  
И ГИДРОДРОССЕЛИ С ОБРАТНЫМ  
КЛАПАНОМ типа ДЛК

ПАСПОРТ  
ДЛ ПС  
ДЛК ПС

## 1. Общие сведения

1.1. Гидродроссели типа ДЛ предназначены для регулирования скорости перемещения рабочих органов станков и других машин путём изменения величины расхода рабочей жидкости.

Гидродроссели с обратным клапаном типа ДЛК предназначены для регулирования скорости перемещения рабочих органов станков и других машин путём изменения величины расхода рабочей жидкости в одном (прямом) и обеспечения свободного прохода в другом (обратном) направлении.

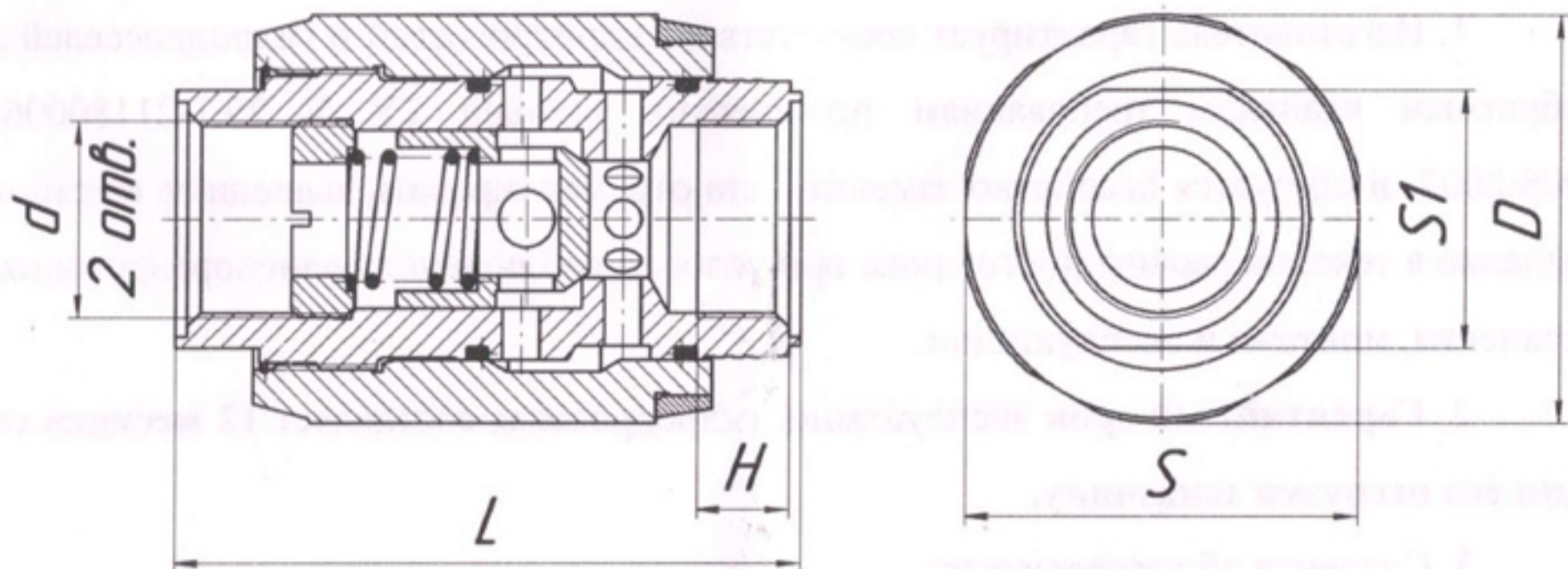
1.2. Гидродроссели и гидродроссели с обратным клапаном работают на минеральных маслах с номинальной тонкостью фильтрации масла 0,025мм и кинематической вязкостью 10...400 сСт ( $\text{мм}^2/\text{с}$ ) при температуре рабочей жидкости  $+1...+70^\circ\text{C}$  и при температуре окружающей среды от  $-40$  до  $+55^\circ\text{C}$ .

## 2. Основные технические данные

2.1. Основные технические параметры гидродросселя при работе на минеральном масле вязкостью 30-35сСт ( $\text{мм}^2/\text{с}$ ) с номинальной тонкостью фильтрации не более 0,025мм.

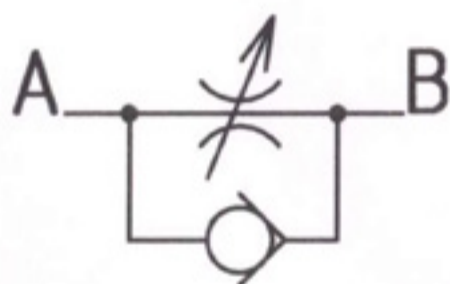
Наименование параметра	Норма для ДЛК и ДЛ условного прохода						
	6	8	10	16	20	25	32
1. Давление на входе МПа ( $\text{кгс}/\text{см}^2$ )							
- номинальное	- 32(320)						
- максимальное	- 35(350)						
- минимальное	- 0,05(0,5)						
2. Давление на выходе, не более, МПа ( $\text{кгс}/\text{см}^2$ )	- 32(320)						
3. Давление открывания (для гидродросселя с обратным клапаном), МПа ( $\text{кгс}/\text{см}^2$ )	- $0,05 \pm 0,01$ ( $0,5 \pm 0,1$ )						
4. Расход рабочей жидкости, л/мин							
- номинальный	12,5	25	32	63	125	160	250
- максимальный	20	30	50	125	200	300	400
5. Внутренние утечки при полностью закрытом дросселе (максимальные внутренние утечки), $\text{см}^3/\text{мин}$	400	500	600	800	1000	1200	1500
6. Сила (момент силы) управления при настройке при отсутствии давления, Н·м, не более	50	50	80	80	100	120	120
7. Масса (без рабочей жидкости, кг, отклонение $\pm 10\%$ )	0,3	0,4	0,7	1,1	1,9	3,2	4,1

**3. Габаритные и присоединительные размеры.**



Условный проход	L	D	S1	S2	d		H
					для исполнений		
					*- М - *2	* - G - *2	
6	66	34	32	19	M14×1,5	G 1\4-A	12
8	69	38	36	22	M16×1,5	G 3/8-A	12
10	80	48	46	27	M22×1,5	G 1/2-A	14
16	100	58	55	32	M27×2	G 3/4-A	16
20	110	72	70	41	M33×2	G 1-A	16
25	130	87	85	50	M42×2	G 1 1/4-A	20
32	150	93	90	60	M48×2	G 1 1/2-A	22

Условное графическое обозначение



Гидродроссель с обратным клапаном



Гидродроссель

**4. Комплектность**

1. Гидродроссель соответствующего исполнения – 1 шт.
2. Паспорт – 1 шт. (разрешается поставлять один паспорт на партию (не более 10 шт.) изделий).
3. Тара упаковочная.

**5. Указание мер безопасности.**

5.1. Эксплуатацию гидродросселя производить в соответствии с правилами пожарной безопасности и требованиям ГОСТ 12.2.040, ГОСТ 12.2.003 и ГОСТ 12.2.086.

5.2. Производить подтягивание болтов, гаек и других соединений во время работы гидродросселя запрещается. Перед демонтажем необходимо разгрузить гидросистему от давления, слить рабочую жидкость и только после этого приступить к демонтажу гидродросселя.

## 6. Гарантии изготовителя

1. Изготовитель гарантирует соответствие гидродросселей и гидродросселей с обратным клапаном требованиям технических условий ТУ У 29.1-21180006-006:2007 и обязуется бесплатно заменить или отремонтировать вышедшее из строя изделие в течении гарантийного срока при условии соблюдения транспортирования, хранения, монтажа и эксплуатации.

2. Гарантийный срок эксплуатации гидродросселя составляет 12 месяцев со дня его отгрузки заказчику.

### СВИДЕТЕЛЬСТВО О ПРИЕМКЕ

Гидродроссель(и) типа ДЛ К8.3-2М-УХЛ2 в количестве 1(одна) шт. соответствует(ют) техническим условиям ТУ У 29.1-21180006-006:2007 и признан(ы) годным(и) для эксплуатации.

Дата выпуска 2021.08  
Начальник ОТК \_\_\_\_\_



Гидродроссель(и) типа ДЛ К8.3-2М-УХЛ2 в количестве 1(одна) шт. подвергнут(ы) консервации, согласно требованиям, предусмотренным нормативно-технической документацией.

Категория условий хранения и транспортирования «С» по ГОСТ 15150.

Вариант временной защиты (для внутренних поверхностей) ВЗ-2.

Дата консервации 2021.08

Срок защиты без переконсервации 1(один) год

Консервацию произвел \_\_\_\_\_