

**МОДУЛЬ ГАЛЬВАНИЧЕСКОЙ РАЗВЯЗКИ С ВЫХОДОМ  
«ОТКРЫТЫЙ КОЛЛЕКТОР»  
MDG.024.151K**

**ПАСПОРТ  
МЕ.051103.101-024 ПС**

## 1. НАЗНАЧЕНИЕ

1.1 Модули гальванической развязки MDG, далее по тексту – модули, представляют собой преобразователь дискретных сигналов с оптоэлектронной гальванической развязкой и дискретным выходом «открытый коллектор».

1.2 Модули предназначены для гальванической развязки между входными и выходными дискретными сигналами.

1.3 Входным сигналом модуля являются сигналы напряжения постоянного тока +5В, +12В, +24В, +48В.

1.4 Выходной транзистор модуля осуществляет коммутацию напряжения постоянного тока до 50В 50мА, когда на входе модуля появляется входной сигнал.

1.5 Конструктивно, модули собраны в корпусе клеммы шириной 6мм и предназначены для установки на монтажную DIN-рейку.

Номер для заказа	Обозначение	Обозначение в документации
51024103	MDG.024.151K	ME.051103.101-024

## 2. ТЕХНИЧЕСКИЕ ХАРАКТЕРИСТИКИ

2.1 Технические характеристики модулей MDG представлены в таблице 2.1.

Таблица 2.1 - Технические характеристики модуля гальванической развязки

<b>Входные характеристики</b>	
Номинальное значение входного сигнала постоянного тока, В	+24
Диапазон входного сигнала, при котором обеспечиваются выходные характеристики, В	+14...+36
Максимальное значение входного сигнала, В @ 20сек	+50
Входной ток при номинальном значении входного сигнала, мА	12
Частота изменения уровня входного сигнала от 10% до 90% , Гц	0...1000
<b>Выходные характеристики</b>	
Коммутируемое напряжение постоянного тока, В	+5...+50
Коммутируемый ток, мА	0,1...50
Максимальный кратковременный выходной ток нагрузки, мА @ 20сек	80
Падение напряжения коллектор-эмиттер не более, В	0,85
Время перехода выхода в состояние открыт / закрыт, мкс	400 / 20
<b>Общие характеристики</b>	
Напряжение гальванической развязки между входом и выходом, В	1500
Индикатор наличия входного сигнала	зел. светодиод
Рабочая температура окружающего воздуха, °С	-40...+70
Габаритные размеры ШхДхВ, мм	6 x 93,5 x 63,7
Сечение провода, подключаемого в клеммы изделия: многопроволочный (гибкий) провод с кабельным наконечником, мм <sup>2</sup>	0,14...1,5
многопроволочный (гибкий) и однопроволочный (жесткий) провод без кабельного наконечника, мм <sup>2</sup>	0,14...1,5
Вид клемм для подключения проводов	пружинные

2.2 Модули гальванической развязки с выходом «открытый коллектор» обеспечивают гальваническую развязку и осуществляют коммутацию выходной нагрузки при появлении входного сигнала на входе модуля. При отсутствии входного сигнала выходной транзистор закрыт.

2.3 Модули MDG являются полупроводниковыми коммутирующими устройствами с замыкающим полупроводниковым контактом выходного Photo-Transistor транзистора.

2.4 Модули с выходом «открытый коллектор» осуществляют коммутацию в цепях постоянного тока выходной нагрузки на «общий» провод. При подключении нагрузки необходимо соблюдать полярность напряжения.

2.5 В модуле предусмотрены защиты от неправильного подключения полярности входного сигнала и выходного напряжения нагрузки – диоды в обратном включении.

2.6 Степень защиты корпуса модуля по ГОСТ 14254 соответствует исполнению IP20 для одного модуля с установленной торцевой крышкой. Клеммный ряд модулей соответствует исполнению IP20. Последний модуль клеммного ряда закрывается торцевой крышкой. Одиночный модуль без торцевой крышки не имеет защиты от проникновения твердых предметов, пыли и влаги, доступа к опасным частям.

2.7 Модули устанавливаются в клеммных коробках, шкафах, прочих корпусах электрооборудования на монтажную DIN-рейку шириной 35мм.

2.8 В соответствии с ГОСТ 12997 модули являются:

2.8.1 по виду носителя сигналов – электрические;

2.8.2 по эксплуатационной законченности – изделиями второго порядка;

2.8.3 взаимозаменяемы для одного и того же типа и исполнения.

### 3. СОСТАВ И КОМПЛЕКТНОСТЬ ИЗДЕЛИЯ

Обозначение	Наименование	Кол-во	Примечание
ME.051103.101-024	Модуль гальванической развязки с выходом «открытый коллектор» 51024103 MDG.024.151K		в соответствии с расходной накладной
ME.051103.101-024 ПС	Модуль гальванической развязки с выходом «открытый коллектор» MDG.024.151K. Паспорт	1	1 экз. на партию в один адрес поставки

### 4. УСТРОЙСТВО И РАБОТА ИЗДЕЛИЯ

4.1 Модуль гальванической развязки MDG является полупроводниковым оптоэлектронным устройством с выходным транзистором Photo-Transistor. При наличии входного сигнала выходной транзистор открыт.

4.2 Входным сигналом модулей гальванической развязки являются сигналы напряжения постоянного тока. Выходной транзистор модуля осуществляет коммутацию нагрузок в цепях постоянного тока.

4.3 Функциональная схема модуля представлена на рисунке 4.1. В таблице 4.1 представлено описание контактов модуля.

4.4 Входной сигнал поступает на контакты A1 и A2 модуля, обеспечивая включение светодиодного индикатора и светодиода оптрона.

4.5 На выходе оптрона формируется фото-ЭДС, которое открывает выходной транзистор Photo-Transistor.

4.6 Типовые схемы включения модуля гальванической развязки представлены на рисунке 4.2.

4.7 Конструктивно, модуль собран на печатной плате в пластмассовом корпусе клеммы и предназначен для установки на монтажную DIN-рейку. Габаритные размеры модуля представлены на рисунке 4.3.

4.8 Применение штекерных перемычек позволяет объединить входную цепь А2 и выходную цепь Е модулей, установленных в один ряд. Последний модуль клеммного ряда закрывается торцевой крышкой.

4.9 На корпусе модуля нанесена маркировка, соответствующая ГОСТ 26828, прикрепляемая к корпусу в виде накладных элементов – шильдика на боковой стороне корпуса. Маркировочные надписи, в соответствии с 2.7 ГОСТ 26828, выполнены буквами латинского алфавита и арабскими цифрами. Шильдик обеспечивает сохранность и четкость изображения в течении всего срока службы модуля при соблюдении условий хранения и эксплуатации.

4.10 Шильдик имеет следующие знаки и надписи:

4.10.1 обозначение модуля гальванической развязки;

4.10.2 номинальное значение входного сигнала;

4.10.3 максимальное напряжение и ток коммутации выходного транзистора;

4.10.4 функциональную схему модуля с указанием наименований контактов.

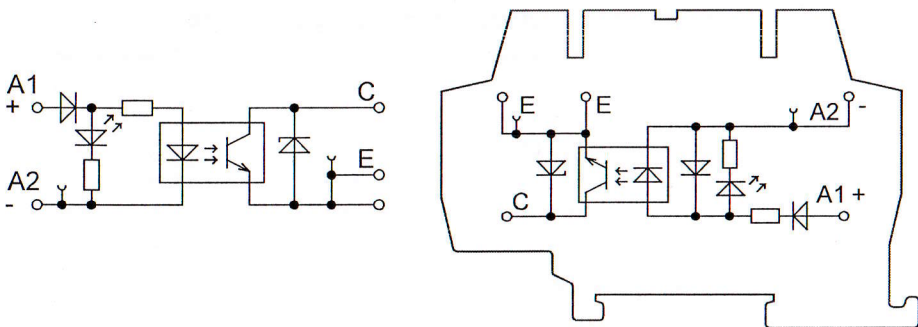
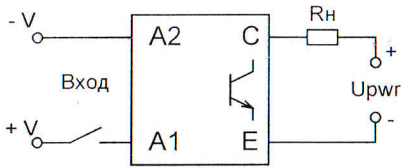


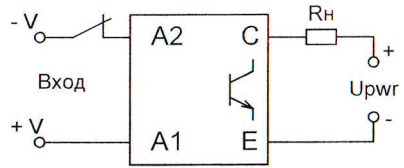
Рис. 4.1 Функциональная схема модуля гальванической развязки

Таблица 4.1 - Контакты модуля гальванической развязки

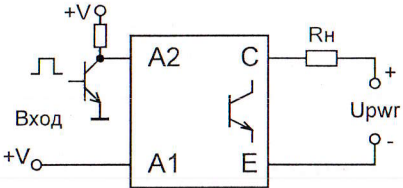
Наимен.	Описание
A1	Вход «+» модуля гальванической развязки
A2	Вход «-» модуля гальванической развязки
E	Эмиттер выходного транзистора
E	Эмиттер выходного транзистора
C	Коллектор выходного транзистора



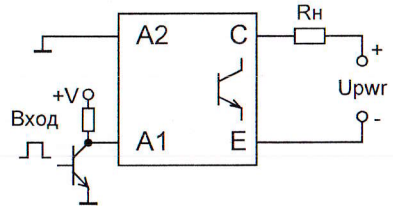
а) выходной транзистор закрыт



б) выходной транзистор открыт



в) выходной транзистор закрыт, управление NPN транзистором



г) выходной транзистор открыт, управление NPN транзистором

$R_n$  – коммутируемая нагрузка

$U_{prwr}$  – источник напряжения питания постоянного тока

Рис 4.2 Типовые схемы включения модуля гальванической развязки

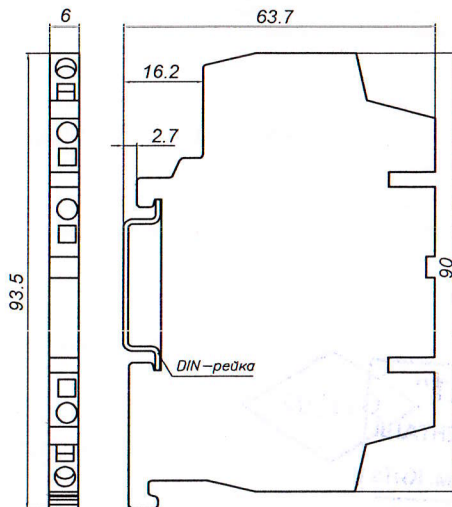


Рис 4.3 Габаритные размеры модуля гальванической развязки

## 5. УКАЗАНИЯ МЕР БЕЗОПАСНОСТИ

5.1 По способу защиты человека от поражения электрическим током модули относятся к классу II по ГОСТ 12.2.007.0.

5.2 При монтаже и эксплуатации модулей необходимо соблюдать требования ГОСТ 12.3.019, «Правила технической эксплуатации электроустановок потребителей» и «Правила техники безопасности при эксплуатации электроустановок потребителей», а также других документов, действующих в данной отрасли промышленности.

5.3 Корпус и изолирующие части клемм выполнены из изоляционного материала - полиамид РА6.6. Клеммы являются не разъёмными, конструкция их изолирующих частей обеспечивает защиту человека от поражения электрическим током при прикосновении.

5.4 Подключение и замена внешних проводов кабелей, монтаж и отсоединение модулей должно осуществляться при выключенном питании.

## 6. СРОК СЛУЖБЫ, ХРАНЕНИЕ

6.1 Модули являются восстанавливаемыми, ремонтируемыми изделиями. Срок службы модуля гальванической развязки: 12 лет.

6.2 Хранение модулей должно соответствовать условиям хранения 1 или 2 по ГОСТ 15150. Модули могут храниться как в общей транспортной таре, так и в индивидуальной упаковке. Хранение без упаковки не допускается.

## 7. ГАРАНТИЙНЫЕ ОБЯЗАТЕЛЬСТВА

7.1 Предприятие-изготовитель гарантирует по ГОСТ 12997 соответствие модулей гальванической развязки требованиям настоящего паспорта при соблюдении условий эксплуатации, хранения.

7.2 Гарантийный срок эксплуатации модулей – 18 месяцев от даты реализации, но не более 24 месяца с момента изготовления.

7.3 Ремонтные работы, гарантийное и послегарантийное обслуживание выполняет ООО «ПРОМСАТ, тел. (044) 456-95-82, mail: info@promsat.com web: www.promsat.com

## 8. СВИДЕТЕЛЬСТВО О ПРИЕМКЕ

8.1 Модуль гальванической развязки с выходом «открытый коллектор» 51024103 MDG.024.151K изготовлен в соответствии с конструкторской документацией, соответствует техническим характеристикам, принят и признан годным к эксплуатации.

Дата изготовления 21.10.2014



Представитель ОТК [Signature]  
(подпись)

Расшифровка подписи: Толочко В.В.  
(ФИО)

## ПРИЛОЖЕНИЕ

Номенклатура модулей гальванической развязки  
с выходом «открытый коллектор» в клеммном корпусе шириной 6мм

### Модули гальванической развязки аналоговых и дискретных сигналов с выходом «открытый коллектор»

Номер для заказа	Обозначение изделия	Диапазон входного сигнала	Дискретный выход «открытый коллектор»	Питание модуля
50005113	MCD.005.113K	0...+5 В DC	MOSFET 1A 0...+50B	+12...+30В
50012113	MCD.012.113K	0...+12 В DC	MOSFET 1A 0...+50B	+12...+30В
50024113	MCD.024.113K	0...+24 В DC	MOSFET 1A 0...+50B	+12...+30В
50048113	MCD.048.113K	0...+48 В DC	MOSFET 1A 0...+50B	+12...+30В
50024213	MCD.024.213K	0...24 В AC/DC	MOSFET 1A 0...+50B	+12...+30В
50115213	MCD.115.213K	0...115 В AC/DC	MOSFET 1A 0...+50B	+12...+30В
50230213	MCD.230.213K	0...230 В AC/DC	MOSFET 1A 0...+50B	+12...+30В

### Модули гальванической развязки дискретных сигналов с выходом «открытый коллектор»

Номер для заказа	Обозначение изделия	Входной сигнал	Дискретный выход «открытый коллектор»
51005103	MDG.005.151K	+5 В DC	Photo-Transistor 50mA +5B...+50B
51012103	MDG.012.151K	+12 В DC	Photo-Transistor 50mA +5B...+50B
51024103	MDG.024.151K	+24 В DC	Photo-Transistor 50mA +5B...+50B
51048103	MDG.048.151K	+48 В DC	Photo-Transistor 50mA +5B...+50B