

**ПРЕОБРАЗОВАТЕЛЬ СИГНАЛОВ  
С ГАЛЬВАНИЧЕСКОЙ ИЗОЛЯЦИЕЙ  
PSA-01.01.11.87.03.2**

**ПАСПОРТ**

2014 г.

## 1. ОСНОВНЫЕ СВЕДЕНИЯ

Преобразователь сигналов с гальванической изоляцией, далее по тексту – преобразователь, предназначен для преобразования входного сигнала напряжения постоянного тока в нормированный гальванически изолированный выходной сигнал напряжения постоянного тока.

## 2. ОСНОВНЫЕ ТЕХНИЧЕСКИЕ ДАННЫЕ

2.1 Основные технические характеристики преобразователя представлены в таблице 2.1

Таблица 2.1

Количество каналов	1
Диапазон изменения входного сигнала, В	0...+300
Диапазон изменения выходного сигнала, В	0...+10
Входное сопротивление не менее, кОм	1000
Пределы допускаемой основной приведенной к диапазону преобразования погрешности, %	$\pm 0,25$
Время установления выходного сигнала, в течение которого он входит в зону пределов допускаемой основной погрешности, не более, с	0,1
Частотный диапазон, Гц	0...10 Гц (-3дБ)
Подавление помехи общего вида 50/60 Гц не менее, дБ	100
Дополнительная погрешность в рабочем диапазоне температур, % / °С	$\pm 0,15/10$
Сопротивление нагрузки не менее, кОм	5
Выходное сопротивление не более, Ом	0,1
Питание преобразователя – напряжение постоянного тока (нестабилизованное), В	+10...+30
Потребляемая мощность не более, Вт	0,3
Рабочая температура окружающего воздуха, °С	-10...+60
Относительная влажность при температуре +35 °С, %	35...95
Температура хранения, °С	-20...+70
Входные поканально и выходная цепи гальванически изолированы между собой и питанием преобразователя, напряжение гальванической изоляции, В	1500

2.2 В соответствии с ГОСТ 13384-93 преобразователи являются:

- 2.2.1 по степени защищенности от электрических помех – обыкновенными;
- 2.2.2 по числу измеряемых каналов – одноканальными;
- 2.2.3 по зависимости выходного сигнала от изменения входного сигнала – с линейной зависимостью;
- 2.2.4 по связи между входными и выходными цепями – с гальванической изоляцией.

2.3 В преобразователе предусмотрено:

- 2.3.1 защита по выходу от к.з. на «общий»;
- 2.3.2 защита от переплюсовки напряжения питания;
- 2.3.3 светодиодный индикатор наличия напряжения питания.

- 2.4 Степень защиты преобразователей по ГОСТ 14254 соответствуют исполнению IP20.
- 2.5 Средняя наработка на отказ преобразователей: 12000 ч. на канал.
- 2.6 Среднее время восстановления работоспособности состояния преобразователя: 6 ч.
- 2.7 Уровень помех, создаваемых при работе преобразователей не превышает значения, установленного ГОСТ 23511.

### 3. КОМПЛЕКТНОСТЬ

Обозначение	Наименование	Кол. шт.	Примечание
	Преобразователь сигналов с гальванической изоляцией PSA — 01.01.11.87.03.2	5	
	Преобразователь сигналов с гальванической изоляцией PSA — 01.01.11.87.03.2. Паспорт.	1	Допускается 1 экз. на партию до 5 шт.
	Упаковка	1	

### 4. УКАЗАНИЯ МЕР БЕЗОПАСНОСТИ

- 4.1 По способу защиты человека от поражения электрическим током преобразователи относятся к классу 01 по ГОСТ 12.2.007.0.
- 4.2 При эксплуатации преобразователей необходимо соблюдать требования ГОСТ 12.3.019-80, «Правила технической эксплуатации электроустановок потребителей» и «Правила техники безопасности при эксплуатации электроустановок потребителей», а также требования ПУЭ и других документов, действующих в данной отрасли промышленности.
- 4.3 Подключение и замена внешних кабелей, монтаж и отсоединение преобразователей должен осуществляться при выключенном питании.

### 5. УСТРОЙСТВО И РАБОТА ИЗДЕЛИЯ

- 5.1 Функциональная схема и схема подключения преобразователя представлены на рисунках 5.1 и 5.2, соответственно.
- 5.2 В таблице 5.1 представлено описание контактов преобразователя.
- 5.3 Преобразователи предназначены для линейного преобразования и нормирования выходных сигналов различных датчиков и электронных блоков, имеющих на выходе как стандартный, так и нестандартный электрический сигнал.
- 5.4 Сигнал, поступающий на вход преобразователя, передаётся через оптронную развязку в выходной блок, осуществляющий фильтрацию и формирование нормированного выходного сигнала.
- 5.5 Внутренний DC/DC преобразователь с трансформаторной развязкой осуществляет поканальное питание входных цепей и групповое питание выходных цепей см. рис. 5.1.

- 5.6 Конструктивно, преобразователь представляет собой пластмассовый корпус, состоящий из двух полых крышек, защёлкивающихся между собой. Внутри корпуса расположена печатная плата с двумя 10-ти контактными разъёмами.
- 5.7 Для защиты элементов расположенных на печатной плате от внешних воздействий, плата и элементы покрываются слоем изоляционного акрилового лака марки APL, производства фирмы Electrolube.
- 5.8 Корпус предназначен для монтажа на DIN-рейку или настенного монтажа.
- 5.9 Крепление корпуса на DIN-рейку или на плоскость осуществляется с помощью пластмассовой монтажной опоры, обеспечивающей быстрый и удобный монтаж преобразователей.
- 5.10 Габаритные и установочные размеры преобразователя см. на рис. 5.3.
- 5.11 Преобразователь имеет маркировочную наклейку, обеспечивающую сохранность и чёткость изображения в течение всего срока службы преобразователя при соблюдении условий эксплуатации преобразователя. На маркировочной наклейке нанесены следующие знаки и надписи:
- 5.11.1 товарный знак предприятия-изготовителя;
  - 5.11.2 наименование преобразователя;
  - 5.11.3 диапазон входных сигналов, диапазон выходных сигналов;
  - 5.11.4 степень защиты от внешних воздействий;
  - 5.11.5 порядковый (серийный) номер преобразователя по системе нумерации предприятия-изготовителя;
  - 5.11.6 возле клемм разъёмов выполнены надписи названия, нумерации и условных обозначений клемм.

Таблица 5.1

№ конт.	Наимен.	Описание
X1	1	ВЫХ1
	2	ОБЩ
	3	не использовать
	4	не использовать
	5	не использовать
	6	не использовать
	7	не использовать
	8	не использовать
	9	+U <sub>П</sub>
	10	-U <sub>П</sub>
X2	1	ВХ1+
	2	ВХ1-
	3	не использовать
	4	не использовать
	5	не использовать
	6	не использовать
	7	не использовать
	8	не использовать
	9	не использовать
	10	не использовать

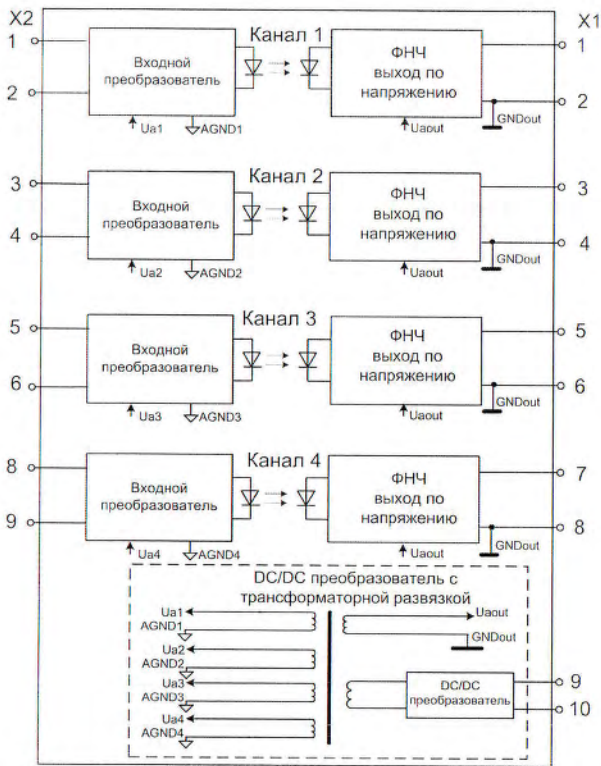


Рис 5.1 Функциональная схема преобразователя



Рис 5.2 Схема подключения преобразователя

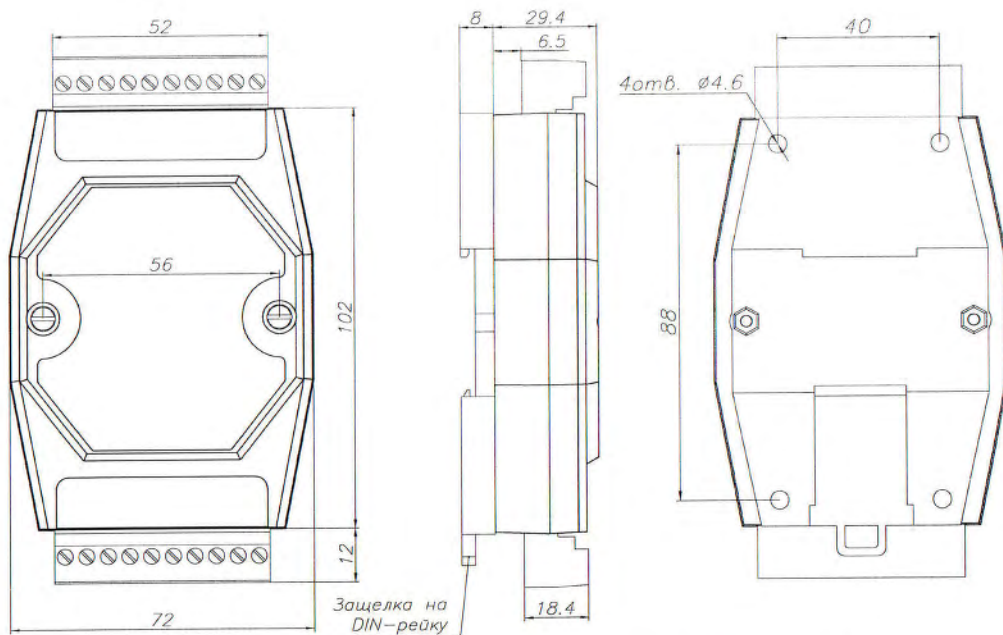


Рис. 5.3 Габаритные и установочные размеры преобразователя

## 6. СРОК СЛУЖБЫ, ХРАНЕНИЯ И ГАРАНТИИ ИЗГОТОВИТЕЛЯ

- 6.1 Хранение преобразователей должно соответствовать условиям хранения 1 по ГОСТ 15150. Ящики могут храниться как в транспортной таре с укладкой в штабелях до 5 ящиков по высоте, так и без упаковки – на стеллажах.
- 6.2 Средний срок службы 10 лет.
- 6.3 Изготовитель гарантирует соответствие преобразователей с гальванической изоляцией требованиям настоящего паспорта при соблюдении условий эксплуатации, транспортировки и хранения.
- 6.4 Гарантийный срок эксплуатации преобразователей 12 месяцев со дня ввода в эксплуатацию, но не более 18 месяцев со дня изготовления. Адрес изготовителя: ООО «ПРОМСАТ», Украина 03113, г. Киев, ул. Шутова, 9 тел. (044)456-95-82

E-mail: [info@promsat.com](mailto:info@promsat.com)

Web: [www.promsat.com](http://www.promsat.com)

## 7. СВИДЕТЕЛЬСТВО ОБ УПАКОВЫВАНИИ

7.1 Преобразователь сигналов с гальванической изоляцией PSA-01.01.11.87.03.2

в количестве 5 шт.

серийный номер 12430, 12431, 12432, 12433, 12434

упакован предприятием ООО «ПРОМСАТ» согласно требованиям,  
установленными конструкторской документацией.

Дата упаковки 05.06.2014

Упаковку произвёл \_\_\_\_\_

(подпись)

## 8. СВИДЕТЕЛЬСТВО О ПРИЕМКЕ

8.1 Преобразователь сигналов с гальванической изоляцией PSA-01.01.11.87.03.2

в количестве 5 шт.

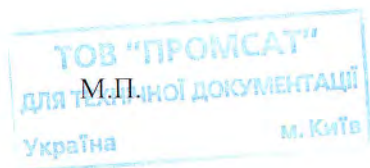
серийный номер 12430, 12431, 12432, 12433, 12434

соответствует техническим характеристикам и признан годным к  
эксплуатации.

Дата изготовления 04.06.2014

Представитель ОТК \_\_\_\_\_

(подпись)



Адрес изготовителя:

ООО «ПРОМСАТ», Украина 03113, г. Киев, ул. Шутова, 9 тел. (044)456-95-82  
E-mail: [info@promsat.com](mailto:info@promsat.com) Web: [www.promsat.com](http://www.promsat.com)