

41 4552

(код продукции)

ФИЛЬТРЫ СЕТЧАТЫЕ

типа С42-5

ПАСПОРТ
ПС

В связи с постоянной работой по совершенствованию изделия, повышающей его надежность и улучшающей условия эксплуатации, в конструкцию могут быть внесены незначительные изменения, не отраженные в настоящем издании.

ОСНОВНЫЕ СВЕДЕНИЯ ОБ ИЗДЕЛИИ

Фильтр сетчатый _____ С42-5 _____ заводской № _____ изготовлен « _____ » _____ 20 г. ОАО «Николаевский завод смазочного и фильтрующего оборудования».

Фильтры сетчатые АС42-5, ВС42-5, С42-54А предназначены для очистки жидкостей от механических примесей в гидравлических и малярных системах токарно-винторезных, шлифовальных и зубообрабатывающих станков, работающих при номинальном давлении 0,63 МПа.

Фильтры очищают минеральные масла, кинематическая вязкость которых не более 500 мм²/с при их температуре от 10 до 70 °С.

Температура окружающей среды от 1 до 55 °С.

Климатическое исполнение и категория размещения фильтров, предназначенных для стран с умеренным климатом – УХЛ4, для стран с тропическим климатом – О4.1.

Пример условного обозначения при заказе фильтра сетчатого притычного исполнения, номинальной толщиной фильтрации 80 мкм, с номинальным расходом 32 л/мин, климатического исполнения О категории размещения 4.1:

«Фильтр сетчатый 0,08 ВС42-53 О4.1 ТУ2-053-1614-82»;

то же, с резьбовым присоединением, номинальной толщиной фильтрации 160 мкм, климатического исполнения УХЛ, категории размещения 4:

«Фильтр сетчатый 0,16 АС42-53 УХЛ4 ТУ2-053-1614-82».

ТЕХНИЧЕСКИЕ ДАННЫЕ

Основные параметры фильтров при работе на минеральном масле кинематической вязкостью от 70 до 80 мм²/с приведены в табл.1.

Основные габаритные и присоединительные размеры фильтров типа АС42-5 указаны на рисунке 1, фильтров типа ВС42-5 – на рисунке 2.

График расхода жидкости при вязкости 20 ± 2 мм²/с в зависимости от перепада давлений приведен на рисунке 3.

Таблица 1

Параметр	Норма для фильтра													
	0,16С42-51 0,16ВС42-51	0,16АС42-52 0,16ВС42-52	0,16АС42-53 0,16ВС42-53	0,16АС42-54 0,16ВС42-54	0,08АС42-51 0,08ВС42-51	0,08АС42-52 0,08ВС42-52	0,08АС42-53 0,08ВС42-53	0,08АС42-54 0,08ВС42-54	0,04АС42-51 0,04ВС42-51	0,04АС42-52 0,04ВС42-52	0,04АС42-53 0,04ВС42-53	0,04АС42-54 0,04ВС42-54	0,04С42-54А	
Номинальное давление, МПа	0,63													
Номинальная тонкость фильтрации, мкм	160				80				40					
Номинальный расход, при номинальном перепаде давлений, л/мин	16	32	63	100	8	16	32	63	4	8	16	32	16	
Номинальный перепад давлений, МПа	0,10				0,05				0,10			0,05	0,06	
Максимальный перепад давлений на фильтроэлементе, МПа	0,63													

Примечания

- 1 Фильтр 0,04С42-54А имеет повышенную грязеемкость.
- 2 Номинальная тонкость фильтрации (наименьший размер задерживаемых частиц) соответствует размерам ячеек сетки фильтрующего элемента.

КОМПЛЕКТНОСТЬ

Обозначение	Наименование	Количество		Примечание
		для нужд народного хозяйства	для экспорта	
Согласно структуре обозначения	Фильтр сетчатый	1	1	
Запасные части				
020-025-30-2-2	Кольца	–	6	ВС42-51; ВС42-52
025-031-36-2-2	ГОСТ18829-73	–	6	ВС42-53; ВС42-54
Документация				
ПС	Паспорт	1	*	В один упаковочный ящик

Примечания

- 1 Дополнительное количество запасных частей должно быть оговорено в договоре (контракте).
- 2 *В количестве и на языке согласно требованиям договора (контракта). При отсутствии специальных требований в одном экземпляре на украинском (русском) языке.

РЕСУРС, СРОК ХРАНЕНИЯ

Полный установленный ресурс не менее 12000ч.
Срок хранения без переконсервации – 24 месяца.
Замена РТИ (резинотехнических изделий) отказом не является.

КОНСЕРВАЦИЯ

Дата	Наименование работы	Срок действия, годы	Должность, фамилия, подпись

СВИДЕТЕЛЬСТВО ОБ УПАКОВЫВАНИИ

Фильтр сетчатый _____ С42-5 _____ заводской № _____ упакован
ОАО НЗСФО согласно требованиям, предусмотренным в действующей
технической документации.

должность

личная подпись

расшифровка подписи

« _____ » _____ 20 _____ г.

СВИДЕТЕЛЬСТВО О ПРИЕМКЕ

Фильтр сетчатый _____ С42-5 _____ заводской № _____ изготовлен
и принят в соответствии с обязательными требованиями государственных
стандартов, действующей технической документацией и признан годным для
эксплуатации.

Начальник ОТК



личная подпись

расшифровка подписи

« _____ » _____ 20 _____ г.

УСТРОЙСТВО И РАБОТА

Сетчатые фильтры типа АС42-5 и С42-54А выпускаются с резьбовым присоединением, для установки внутри смазочных баков и на линии трубопроводов; ВС42-5 – притычные, для установки на крышках смазочных баков и панелях гидросистем.

Сетчатый фильтр АС42-5 состоит из головки 1 (рисунок 1), шайбы 4, между которыми на шпильке 6 плотно зажимаются гайкой 5 дисковые фильтрующие элементы 3. Уплотнение между головкой и смазочным баком создается резиновым кольцом 2.

Загрязненная жидкость, поступаая в фильтр, проходит через ячейки сетки фильтрующего элемента, очищается от механических загрязнений и выходит из фильтра.

Сетчатый фильтр типа ВС42-5 не имеет принципиального отличия от фильтра типа АС42-5. Различие лишь в конструкции головки (рисунок 2), имеющей посадочные места на входном и выходном отверстиях под резиновые уплотнения 2 круглого сечения.

ЗАМЕТКИ ПО ЭКСПЛУАТАЦИИ И ХРАНЕНИЮ

Фильтры устанавливайте в гидросистеме таким образом, чтобы направление стрелки на крышке фильтра совпадало с направлением движения рабочей жидкости.

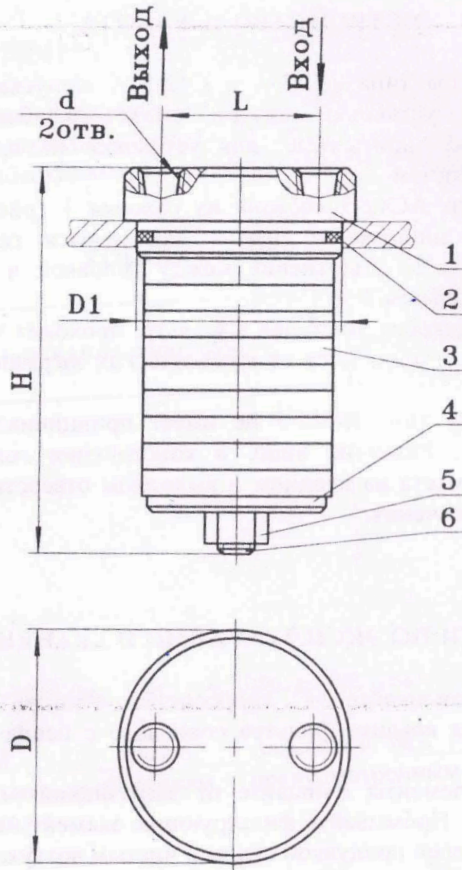
Фильтрующие элементы очищайте от загрязнений не реже чем через 100 – 200 часов работы. Промывайте фильтрующие элементы в чистом керосине или бензине с последующей продувкой сухим и чистым воздухом.

Для этого отверните гайку 5 (рисунок 1), снимите шайбу 4 и фильтрующие элементы 3.

При установке промытых фильтрующих элементов строго соблюдайте последовательность сборки.

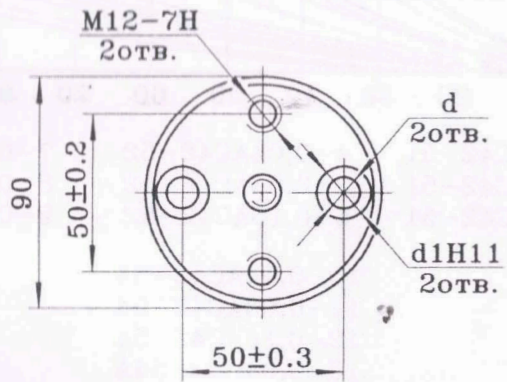
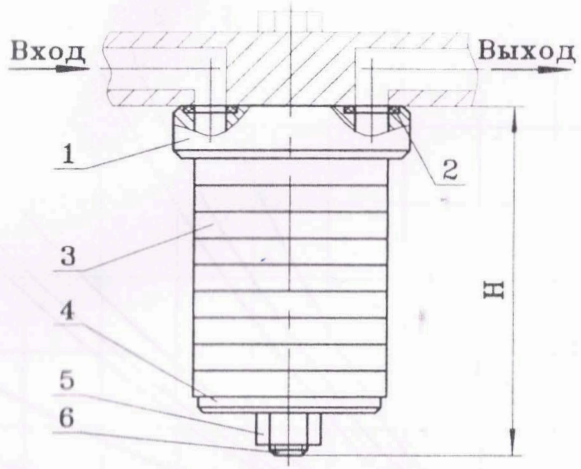
На головке 1 имеются восемь глухих отверстий. Фильтрующие элементы снабжены восемью выступами, а отверстия для прохода масла отличаются тем, что одно имеет замкнутый по периметру пояс, а второе – разомкнутый.

Расстояние между глухими отверстиями, расположенными возле входного и выходного отверстий на головке, отличаются друг от друга. Поэтому первый фильтрующий элемент устанавливается своими выступами в глухие отверстия головки подбором. Последующие элементы устанавливаются своими восемью выступами так, чтобы отверстие с замкнутым пояском совпадало с таким же отверстием на уже установленном элементе, а разомкнутым пояском совпадало с разомкнутым пояском второго отверстия.



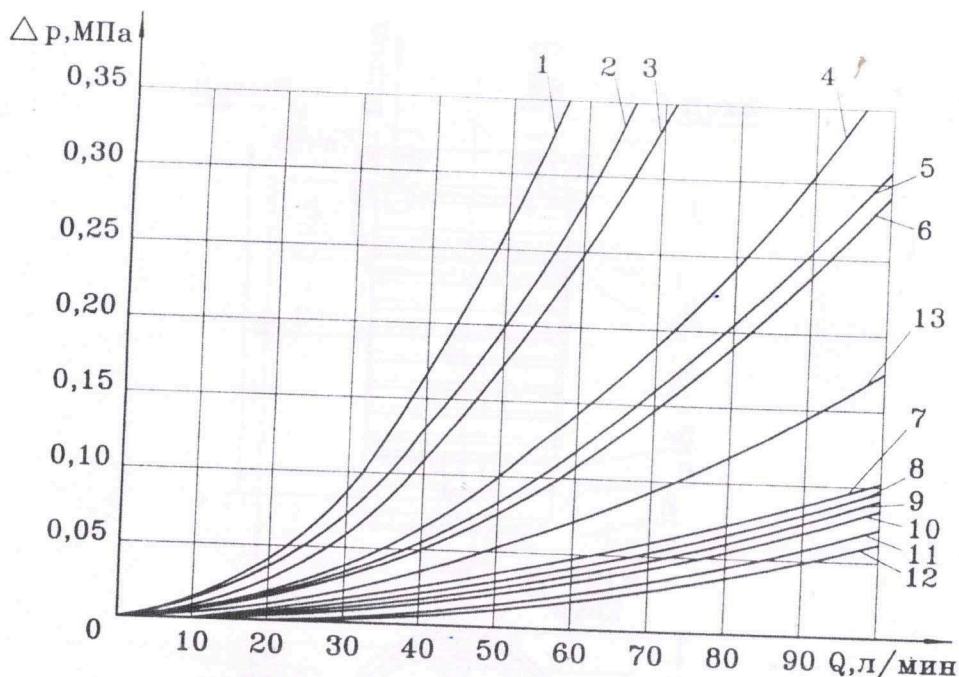
Обозначение	Типоразмеры				
	АС42-51	АС42-52	АС42-53	АС42-54	С42-54А
H	80	90	115	155	195
D	90	90	90	100	90
D1	85f9	85f9	85f9	95f9	85f9
d, ГОСТ6111-52	K3/8"	K1/2"	K3/4"	K1"	K1/4"
L \pm 0.3	50	50	50	55	50
Dy	10	16	20	25	8
Кол-во фильтрующих элементов	3	5	9	15	21
Масса, кг	0,85	0,9	1,05	1,1	1,23

Рисунок 1—Фильтр с резьбовым присоединением типа АС42-5



Обозначение	Типоразмеры			
	BC42-51	BC42-52	BC42-53	BC42-54
H	70	80	105	140
d	17	17	24	24
d1	25	25	32	32
Dy	10	16	20	25
Кол-во фильтрующих элементов	3	5	9	15
Масса, кг	0,75	0,81	0,97	1,2

Рисунок 2-Фильтр притычной типа BC42-5



- | | | |
|---------------|----------------|---------------|
| 1-0,04AC42-51 | 4-0,04AC42-52 | 7-0,04AC42-53 |
| 2-0,08AC42-51 | 5-0,08AC42-52 | 8-0,08AC42-53 |
| 3-0,16AC42-51 | 6-0,16AC42-52 | 9-0,16AC42-53 |
| | 10-0,04AC42-54 | |
| | 11-0,08AC42-54 | |
| | 12-0,16AC42-54 | |
| | 13-0,04C42-54A | |

Рисунок 3—График расхода жидкости вязкостью $20\text{мм}^2/\text{с}$ в зависимости от перепада давлений