

**АВТОМАТИЗИРОВАННАЯ УСТАНОВКА ИЗМЕРЕНИЯ  
ДИЭЛЕКТРИЧЕСКИХ ПОТЕРЬ ТРАНСФОРМАТОРНОГО  
МАСЛА  
«ТАНГЕНС-3М»**

**Руководство по эксплуатации**

**ТМ-3М.00.00.00РЭ**

## СОДЕРЖАНИЕ

<b>1 ОПИСАНИЕ И РАБОТА УСТАНОВКИ</b>	<b>4</b>
1.1 Назначение установки	4
1.2 Характеристики	4
1.3 Состав установки	5
1.4 Устройство и работа установки	5
<b>2 ИСПОЛЬЗОВАНИЕ ПО НАЗНАЧЕНИЮ</b>	<b>9</b>
<b>3. ТЕХНИЧЕСКОЕ ОБСЛУЖИВАНИЕ</b>	<b>12</b>
3.1 Типичные проблемы и методы их устранения	12
<b>4 ХРАНЕНИЕ</b>	<b>14</b>
<b>5 ТРАНСПОРТИРОВАНИЕ</b>	<b>14</b>
<b>ГАРАНТИИ ИЗГОТОВИТЕЛЯ</b>	<b>14</b>
<b>СВЕДЕНИЯ О РЕКЛАМАЦИЯХ</b>	<b>14</b>
<b>СВЕДЕНИЯ О ПРИЁМКЕ</b>	<b>15</b>
<b>ПРИЛОЖЕНИЕ 1</b>	<b>16</b>
<b>ПРИЛОЖЕНИЕ 2</b>	<b>18</b>
<b>ПРИЛОЖЕНИЕ 3</b>	<b>21</b>

Настоящее руководство по эксплуатации автоматизированной установки для измерения диэлектрических потерь трансформаторного масла «Тангенс-3М» (далее в тексте - установка) предназначено для изучения установки и содержит описание ее устройства, принцип работы и основные технические характеристики установки.

Руководство по эксплуатации содержит сведения, необходимые для правильной эксплуатации установки и обеспечения использования ее технических возможностей.

На всех стадиях испытаний и эксплуатации установки должно быть обеспечено соблюдение правил техники безопасности и выполнение инструкций по безопасному проведению каждого вида работ.

Измерительная ячейка установки при проведении измерений может находиться под опасным для жизни напряжением, поэтому прикосновение к ней при проведении измерений категорически запрещается!

Заземление установки осуществляется при помощи заземляющей жилы сетевого кабеля.

Запрещается работать на установке с неисправной сетевой блокировкой.

Запрещается включать установку в розетку с неисправным заземлением.

Запрещается одновременная работа установки рядом с устройствами, являющимися источниками сильных сетевых помех (электросварочные аппараты, маслопробойные установки и т.п.).

Отключение установки от сети производить только после отключения питания.

Установка рассчитана для эксплуатации в помещениях при рабочих значениях температуры воздуха от плюс 15° С до плюс 35° С, относительной влажности (30 – 80) % при температуре плюс 20° С и атмосферном давлении 84,0–106,7 кПа (630–800 мм. рт. ст.).

# 1 ОПИСАНИЕ И РАБОТА УСТАНОВКИ

## 1.1 Назначение установки

Установка предназначена для измерения тангенса угла диэлектрических потерь трансформаторного масла по ГОСТ 6581-75  $\text{tg}\delta$  (далее - тангенса угла потерь) на промышленной частоте ( $50 \pm 0,5$ ) Гц.

Установка измеряет тангенс угла диэлектрических потерь  $\text{tg}\delta$ ; напряжение переменного тока  $U$ , приложенное к измерительной ячейке (далее рабочее напряжение); температуру пробы трансформаторного масла; индицирует диэлектрическую проницаемость пробы трансформаторного масла  $\epsilon$ , электрическую емкость пробы трансформаторного масла  $C$ .

## 1.2 Характеристики

Диапазон измерений тангенса угла потерь	0,0001 ÷ 1,0000 (0,01 ÷ 100 %)
Основная абсолютная погрешность при измерении тангенса угла потерь	$\pm (0,03 \text{ tg}\delta + 0,0002)$
Разрешение при измерении тангенса угла диэлектрических потерь	0,00001
Действующее напряжение переменного тока сетевой частоты, приложенное к измерительной ячейке, соответствующее напряженности поля 1МВ/м, В	2000
Величина напряжения переменного тока, прикладываемого к измерительной ячейке, В	1940 ÷ 2060
Предел допускаемой основной относительной погрешности измерения рабочего напряжения, %	2,5
Диапазон индикации электрической емкости, пФ	5 ÷ 50
Рабочая температура в ячейке, °С	90
Основная абсолютная погрешность измерения температуры масла в ячейке, °С	$\pm 1$
Время измерения по программе "ПУСК 1"	
Время измерения, включая калибровку и нагрев до 90°С (с проведением измерений на 70°С и 90°С), минут (не более)	35
Время измерения по программе "ПУСК 2"	
Время измерения, включая калибровку, нагрев до 95°С (с проведением измерений в точках 70; 80 и 90 °С) и остывание (с проведением измерений в точках 90; 80 и 70 °С), минут (не более)	85
Измерительная ячейка по ГОСТ 6581-75, трехэлектродного типа	ЯПИ-3
Объем ячейки, см <sup>3</sup>	13÷14
Напряжение питающей сети переменного тока, В	205 ÷ 235
Частота сети переменного тока, Гц	49,5 ... 50,5
Потребляемая мощность, кВА, не более	0,3
Габаритные размеры (ш×г×в), мм	405*260*90
Масса, кг, не более	5

Установка может работать с шестью разными ячейками, параметры которых сохраняются в энергонезависимой памяти и доступны для просмотра из меню.

Установка сохраняет в энергонезависимой памяти до 2000 последних измерений. В комплект поставки входит программное обеспечение на компакт-диске, позволяющее переписать из установки в стационарный персональный компьютер (ПК) файл, содержащий результаты измерений (см. Приложение 1). Файл может быть записан в формате MS Word или Excel. ПК подключается к установке через последовательный интерфейс (RS232C). ПК должен быть IBM – совместимым и иметь следующие характеристики:

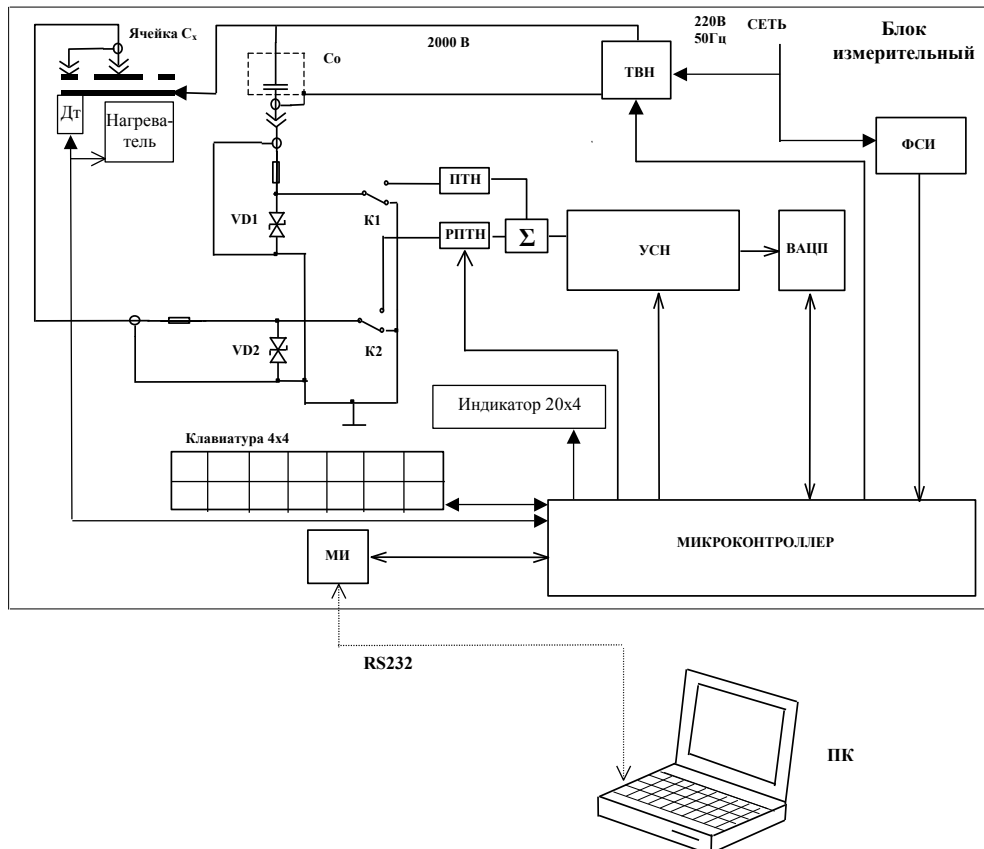
- операционная система Windows 95 (98);
- наличие одного свободного последовательного порта (RS232).

### 1.3 Состав установки

НАИМЕНОВАНИЕ	ОБОЗНАЧЕНИЕ	КОЛ.
1. Установка «Тангенс-3М»	ТМ-3М.00.00.00	1
2. Ячейка измерительная ЯПИ-3	ЯПИ-3/00.00.00	3
3. Кабель сетевой		1
4. Кабель интерфейсный для подключения к персональному компьютеру	СС-140 (СС-133)	1
5. Компакт-диск с программой		1
<b>ДОКУМЕНТЫ</b>		
6. Установка «Тангенс-3М» Руководство по эксплуатации	ТМ-3М.00.00.00РЭ	1
7. Ячейка измерительная ЯПИ-3. Паспорт	ЯПИ-3/00.00.00ПС	3

### 1.4 Устройство и работа установки

Структурная схема установки приведена на рисунке 1.



Дт – датчик температуры; ПТН – преобразователь ток-напряжение; РПТН – регулируемый преобразователь ток-напряжение; ТВН – трансформатор высокого напряжения; ФСИ – формирователь синхроимпульсов; УСН – усилитель сигнала неравновесия; ВАЦП – векторный аналого-цифровой преобразователь;  $C_0$  – эталонный конденсатор; МИ – модуль интерфейса; ПК - персональный компьютер.

**Рисунок 1**

Ячейка, эталонный конденсатор ( $C_{э}$ ), ПТН, РПТН образуют мостовую схему измерения. УСН усиливает сигнал неравновесия до уровня, необходимого для эффективной работы ВАЦП. ВАЦП, представляет собой синхронный детектор с опорным колебанием и АЦП, подключенного к выходу УСН. Значения кодов, считываемых микроконтроллером с ВАЦП, пропорциональны соответствующим квадратурным составляющим сигнала неравновесия.

Сравниваемые токи преобразовываются в напряжение ПТН и РПТН, сумматор  $\Sigma$  выделяет сигнал неравновесия, который усиливается УСН и преобразовывается в коды ВАЦП. Микроконтроллер, управляя РПТН (коэффициент преобразования  $0 \div 1000$ ), уравнивает два тока.

ФСИ вырабатывает импульсы синхронные с частотой сети питания и измерительным сигналом. Стабилитроны VD1, VD2, коммутаторы K1 и K2, а также предохранители предназначены для предохранения измерительной цепи от перегрузок по току.

Вычисления, необходимые для получения результата, осуществляет микроконтроллер.

Процесс измерения можно условно разделить на следующие основные этапы:

- измерение рабочего напряжения;
- уравнивание измерительной цепи;
- вычисление результата измерения по равновесным значениям коэффициента преобразования РПТН и значению остаточного сигнала неравновесия.

После уравнивания с помощью ВАЦП измеряется остаточный сигнал неравновесия. Используя результат этого измерения и коэффициент преобразования РПТН, а также значения емкости и тангенса угла потерь образцовой цепи ( $C_{э}$ ), микроконтроллер производит вычисление и вывод на четырехстрочный ЖКИ-дисплей значения:

- тангенса угла потерь объекта измерения;
- диэлектрической проницаемости;
- действующего значения рабочего напряжения;
- температуры пробы масла;
- номер пробы.

Управление элементами, участвующими в выполнении указанных выше операций, диалог оператора с установкой, а также передачу измерительной информации в ПК осуществляет микроконтроллер.

В установке предусмотрен последовательный интерфейсный порт (МИ) для связи с ПК (RS232).

Установка состоит из модуля управления с клавиатурой и жидкокристаллическим индикатором, модуля измерительного, модуля нагревателя (термостата) с модулем управления и регулирования мощности, модуля формирования высокого напряжения 2 кВ (состоит из микроконтроллера измерения напряжения сети 50 Гц, трансформатора 220/2000 и коммутатора, с помощью которого включается стабилизированное высокое напряжение 2 кВ), сетевого модуля, эталонного конденсатора и измерительной ячейки трехзажимного типа.

На рисунке 1 (Приложение 2) показан внешний вид верхней панели установки, на рисунке 2 (Приложение 2) изображен внешний вид установки со сдвинутой панелью.

Прибор оборудован блокировкой, исключающей возможность подачи высокого напряжения при сдвинутой панели. Модуль высокого напряжения имеет схему защиты от пробоев.

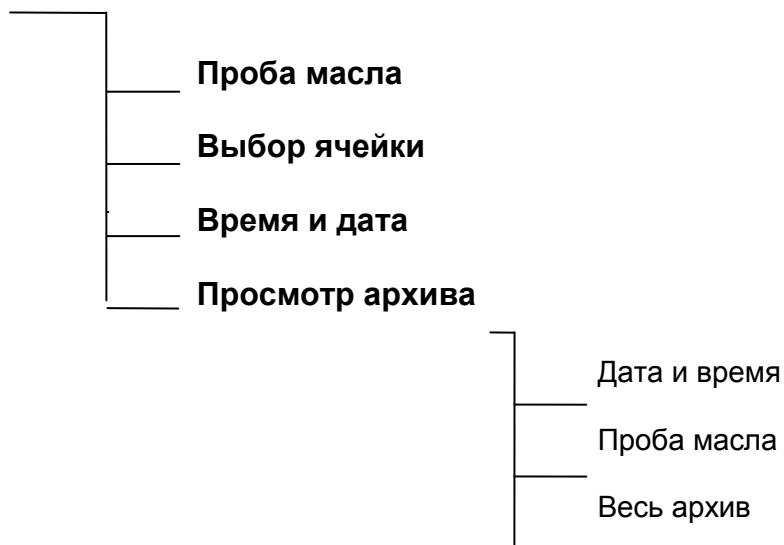
Все действия по управлению процессом измерения осуществляются с помощью 16-ти кнопочной клавиатуры и 4-х строчного индикатора, расположенных на верхней панели установки.



Назначение кнопок:

- «0» - «9» - задание числовых значений при установке времени, даты, номера пробы масла, номера ячейки и т.д.;
- « ↑ » - переход на верхний регистр;
- «↑», «↓», «←», «→» - управление курсором;
- «МЕНЮ ↵» - кнопка входа в режимы меню и подтверждения ввода;
- «СТОП» - остановка программы, выход в основное меню;
- «ПУСК 1» и «ПУСК 2» - выбор режима измерений;
- «C<sub>0</sub>, tgδ<sub>0</sub>» - измерение параметров пустой ячейки (калибровка)

## МЕНЮ



Войдя в МЕНЮ можно осуществить различные установки, изменить настройки прибора или просмотреть содержимое архива. Для этого нажать кнопку «МЕНЮ», кнопками ↑, ↓ установить курсор >> на нужный режим и нажать «МЕНЮ ↵»

Ввод номера пробы масла (далее – проба)

Перед определением параметров трансформаторного масла (диэлектрическая проницаемость и тангенс угла потерь) для формирования архива измерений оператор может присвоить пробе номер.

Для этого необходимо нажатием кнопки «МЕНЮ ↵» войти в меню. При помощи кнопок ↑, ↓ установить курсор >> против надписи "**Проба масла**" нажать «МЕНЮ ↵» для входа в режим набора номера пробы. При помощи цифровых кнопок "0"- "9" набрать номер, который будет записываться в архив, и нажать «МЕНЮ ↵» для выхода в меню.

Введите номер  
пробы масла  
№ = 000  
и нажмите <Ввод>

#### Корректировка системных часов

Для корректировки времени и даты необходимо кнопкой «МЕНЮ ↵» войти в меню. При помощи кнопок ↑, ↓ установить курсор >> против надписи "Время и дата". Нажать «МЕНЮ ↵» для входа в режим. Кнопками "0"- "9" набрать время и дату. Кнопками ←, → менять позицию ввода, нажать «МЕНЮ ↵» для выхода в меню.

#### Просмотр архива

Для просмотра архива необходимо кнопкой «МЕНЮ ↵» войти в меню, при помощи кнопок ↑, ↓ установить курсор >> против надписи "Просмотр архива" нажать ↵ для входа в режим. На индикаторе отобразится три режима просмотра:

Просмотр архива:  
>>Дата и время  
Проба масла  
Весь архив

#### Просмотр архива по дате и времени

При входе в этот режим просмотра архива оператору предлагается ввести промежуток времени, в котором будет произведен поиск результатов. При помощи кнопок "0"- "9" меняются числовые значения, а при помощи кнопок ←, → меняется позиция ввода. Набор даты и времени заканчивается нажатием кнопки «МЕНЮ ↵». По умолчанию определяются границы поиска за текущий день. На индикатор выводятся следующие параметры:

- дата и время измерения;
- температура диэлектрика на момент измерения;
- номер пробы диэлектрика;
- номер записи в архиве (для справки);
- диэлектрическая проницаемость  $\epsilon$  и тангенс угла потерь диэлектрика  $\operatorname{tg}\delta$  для измерений параметров диэлектрика;
- емкость ячейки  $C_0$  и тангенс угла потерь  $\operatorname{tg}\delta_0$  для измерений пустой ячейки.

При нажатии ↑ происходит поиск следующей записи в архиве, при нажатии ↓ предыдущей записи. В этом режиме на индикатор выводятся все измерения, произведенные за указанный промежуток времени.

#### Просмотр архива по пробе масла

При входе в этот режим оператору необходимо ввести номер пробы диэлектрика, для которой будет произведен поиск результатов измерения, по умолчанию устанавливается текущий номер пробы масла.

Номер пробы набирается кнопками "0"- "9" на клавиатуре, после ввода необходимо нажать «МЕНЮ ↵». В этом режиме на индикатор выводятся все измерения, произведенные для введенного номера пробы.

#### Просмотр всего архива

На индикатор выводятся все измерения записанные в архиве.

При нажатии ↑ отображается следующая запись в архиве, при нажатии ↓ предыдущая, при нажатии ← номер записи уменьшается на 10, при нажатии → увеличивается на 10. Если записи нет, выводится надпись "Нет записи".



### Выбор ячейки

В комплекте с установкой поставляется несколько ячеек. Установка может работать с шестью разными ячейками, параметры которых сохраняются в энергонезависимой памяти и доступны для просмотра из меню.

Перед калибровкой ячейки убедитесь в том, что номер ячейки (нанесенный на ячейку) соответствует номеру ячейки, выбранному в программе (параметры ячейки запоминаются и в дальнейшем ее калибровка не обязательна).

При установке другого номера ячейки будут учитываться параметры ячейки, измеренные при калибровке соответствующего номера ячейки.

Перед определением параметров трансформаторного масла оператор может присвоить ячейке номер.

Для этого необходимо нажатием кнопки «МЕНЮ ↵» войти в меню. При помощи кнопок ↑, ↓ установить курсор >> против надписи "Выбор ячейки" нажать «МЕНЮ ↵» для входа в режим задания номера ячейки. При помощи цифровых кнопок "1"- "6" набрать номер, который будет задан, и нажать «МЕНЮ ↵» для выхода в меню.

Выбор ячейки: >1< 2 3 4 5 6 C <sub>0</sub> =10.0967 tgD =0,00029
---

## 2 ИСПОЛЬЗОВАНИЕ ПО НАЗНАЧЕНИЮ

Подключить кабель питания и к питающей сети.

**ВНИМАНИЕ! Сетевая розетка должна иметь заземляющий контакт.**

Для включения установки переключить клавишу включения питания из положения «O» в положение "I".

На дисплее установки будет выведено время, дата и номер выбранной ячейки в следующем виде:

<Тангенс-3М> 12:30:59 23/06/2007 Установите пустую ячейку N 1
--

Сдвинуть верхнюю панель установки вправо (см. Приложение 2), снять круглую крышку, поворотом против часовой стрелки, освободить доступ к рабочему месту измерительной ячейки. Установить чистую пустую ячейку в термостат и подсоединить контактор (поз. 6), как показано на рисунке 3 (Приложение 2).

Закрыть крышку термостата. Сдвинуть верхнюю панель влево до упора.

Калибровка ячейки.

Для определения емкости и тангенса угла потерь пустой ячейки необходимо произвести измерение нажатием кнопки "C<sub>0</sub>, tg<sub>0</sub>".

Встроенный контроллер при этом проверяет:

- состояние блокировки,
- подает высокое напряжение и измеряет его,
- измеряет значение емкости и тангенса, установленной пустой ячейки,
- выдает сообщение о готовности к работе на четырехстрочный дисплей.

На индикаторе появятся результаты измерения:

Результат измерения:  
Nя=1 U=2000В  
C<sub>0</sub>= 9,2701 пФ  
tgD =0,00008

Полученное значение tgδ<sub>0</sub> учитывается далее во всех измерениях tgδ, до тех пор, пока не будет проведена новая калибровка (нажата кнопка «C<sub>0</sub>, tgδ<sub>0</sub>») или не будет установлен другой номер ячейки.

Нажать кнопку «СТОП». На экране появится надпись

Записать измеренные  
параметры в память?  
<┘> - Да  
<Стоп> - Нет

При нажатии «МЕНЮ ┘» старые параметры пустой ячейки данного номера будут заменены новыми.

Режим измерения параметров трансформаторного масла.

После определения параметров пустой ячейки, не выключая установку, сдвинуть верхнюю крышку, открыть термостат и достать измерительную ячейку. Разобрать ее, отвернув две гайки. Мерным шприцем налить 13÷14 см<sup>3</sup> трансформаторного масла. Закрыть ячейку, установить ее в термостат, закрыть верхнюю крышку установки.

Установка подготовлена к измерениям.

В данном исполнении установки предусмотрено два режима измерений, которые запускаются нажатием кнопок "Пуск 1" и "Пуск 2". Для определения параметров трансформаторного масла при температурах: начальная (комнатная), 70 °С и 90 °С необходимо нажать кнопку "Пуск 1". Для определения параметров трансформаторного масла при температурах: начальная (комнатная), 70°С, 80°С и 90°С, далее нагрев до 95°С, остывание ячейки и измерение параметров через 10°С при температурах 90°С; 80°С и 70 °С необходимо нажать кнопку "Пуск 2".

При нажатии любой из кнопок "Пуск " установка выдаст сообщение

Вы ввели номер  
пробы масла?

Чтобы ввести номер пробы необходимо нажать «СТОП» и войти в МЕНЮ.

Для продолжения работы повторно нажать кнопку «Пуск».

После этого установка, не включая нагреватель, подаст высокое напряжение на ячейку и произведет первое измерение при комнатной температуре.

**Высокое напряжение подается только на время измерения.**

Результаты измерения выводятся на индикатор

Нагрев	T=25C
U=2000B	T=25C
tgD=0.00022	
Ex=2,001	Pr=101

В верхней строке отображается режим работы термостата, текущая температура диэлектрика, а в следующей строке температура, при которой было проведено измерение.

Третья строка отображает измеренное значение тангенса диэлектрических потерь трансформаторного масла. В нижней строке приведены значения диэлектрической проницаемости диэлектрика, которое вычисляется как отношение емкости ячейки с диэлектриком и емкости пустой ячейки  $C_x/C_0$ , а также номер пробы, который задан оператором в режиме МЕНЮ «Проба масла».

Затем выключается высокое напряжение, включается нагреватель. По достижению определенной температуры диэлектрика (задается режимом "Пуск 1" или "Пуск 2") производится выдержка для выравнивания температуры диэлектрика в объеме ячейки. На дисплее появляется сообщение

Установка	T=70C
U=2000B	T=25C
tgD=0.00022	
Ex=2,001	Pr=101

По достижению заданной температуры производится измерение, результаты выводятся на дисплей, процесс нагрева продолжается

Нагрев	T=71C
U=2000B	T=70C
tgD=0.00356	
Ex=2,001	Pr=101

По окончании цикла измерений выключится высокое напряжение и нагреватель

Измерения закончены	
U=2000B	T=90C
tgD=0.00876	
Ex=2,130	Pr=101

Серию измерений можно прервать кнопкой "Стоп".

Возможен просмотр проведенных измерений. При помощи кнопок  $\uparrow$ ,  $\downarrow$  можно просмотреть все измерения в серии.

Для ускорения охлаждения рекомендуется открыть термостат, сдвинув верхнюю крышку. Отсоединить контактор от ячейки. Достать ячейку из термостата.

**(ВНИМАНИЕ! Ячейка нагрета до температуры 90°C! Пользоваться хлопчатобумажными перчатками!). Выждать 10 мин. для остывания основания нагревателя и контактора. Затем установить новую ячейку с маслом и начать новый цикл измерений нажатием кнопки "Пуск 1" или "Пуск 2".**

### 3. ТЕХНИЧЕСКОЕ ОБСЛУЖИВАНИЕ

К обслуживанию установки должны допускаться лица, изучившие настоящее руководство по эксплуатации, "Правила устройства электроустановок".

Для поддержания работоспособности и исправности установки в течение срока службы необходимо не реже одного раза в неделю (при интенсивной работе - каждый день), при помощи мягкой ветоши удалять из внутренней поверхности термостата остатки трансформаторного масла.

#### 3.1 Типичные проблемы и методы их устранения

Возможные нештатные ситуации

- Если отсутствует высокое напряжение (или отличается от номинального на 1000 В) или разомкнута блокировка (не закрыта верхняя сдвижная крышка) на индикаторе появится надпись

ПРОВЕРЬТЕ  
ПОДКЛЮЧЕНИЕ ЯЧЕЙКИ!  
U = 0. В

- Если значение  $C_0 < 5$  пФ, появится надпись

ПРОВЕРЬТЕ  
ПОДКЛЮЧЕНИЕ ЯЧЕЙКИ!  
U = 2003 В  $C_0=0,1427$  пФ

- Если значение  $\text{tg}\delta > 0,0001$ , появится предупреждение "Ячейка грязная", затем через 2 сек. на дисплей будут выведены результаты измерения.
- Если после измерений параметров масла с большим значением  $\text{tg}$  требуется работать с качественными маслами, то обычно практикуемой промывки новой пробой недостаточно для получения достоверного результата.

Рекомендуем подготовить ячейку в соответствии с ГОСТ 6581-75, либо промыть пробой масла ячейку, полностью разобрав ее. При проведении особо важных измерений рекомендуется провести 2-3 цикла замеров

**Таблица 3.1 – Типичные неисправности и методы их устранения**

Характеристика неисправности	Вероятная причина	Методы устранения
При попытке включить установку индикатор не светится	Перегорел предохранитель.	Заменить предохранитель. Проверить и привести в соответствие подключение установки к ПК.
При попытке измерить $C_0$ , $\epsilon_0$ , $tg_0$ выдается сообщение "Проверьте подключение ячейки. $U = 0$ В"	Ячейка не подключена к сигнальному кабелю. У ячейки замкнуты сигнальный контакт и экран. Замыкание внутри ячейки (примеси в масле, неправильно собрана ячейка) Напряжение сети переменного тока менее 200В либо более 240В (установка блокирует подачу высокого напряжения на ячейку)	Выполнить подключение ячейки в соответствии с рисунком 3 Приложения 2. Убедиться в соответствии напряжения сети переменного тока
В процессе измерения выводится сообщение «Ошибка! Ток больше допустимого» Или «Пробой в ячейке»	Замыкание внутри ячейки (наличие твердых примесей или влаги в масле, неправильно собрана ячейка)	Обычно данная ситуация возникает при нагреве влажного масла до температуры выше 70 °С. Установка прерывает процесс измерения. Просмотреть значения $tg$ при низких температурах, возможно масло уже следует забраковать. Промыть ячейку чистым маслом для удаления остатков предыдущей пробы.
При измерении индицируется отрицательное значение $tg$	Наличие остатков растворителей в ячейке	Несколько раз промыть пробой масла. Промыть, сняв измерительный и охранный (земляной) электрод
При измерениях масла с высоким значением $tg$ большое расхождение между несколькими измерениями	В сосуде с маслом, из которого наливают пробы в ячейку, осадок или неравномерно распределены примеси.	Взболтать сосуд с пробой масла перед тем, как наливать его в измерительную ячейку.
При попытке измерить $C_0$ или $\epsilon$ выдается сообщение "Датчик температуры отсутствует"	Датчик температуры неисправен	Заменить датчик

#### **4 ХРАНЕНИЕ**

Условия хранения в упаковке предприятия-изготовителя должны соответствовать условиям хранения 1 по ГОСТ 15150. Для предотвращения выхода из строя жидкокристаллического индикатора установки следует не допускать снижения температуры хранения ниже минус 20 °С.

В помещениях для хранения установки содержание пыли, паров кислот и щелочей, агрессивных газов и других вредных примесей, вызывающих коррозию не должно превышать содержание коррозионно-активных агентов для атмосферы типа 1 по ГОСТ 15150.

#### **5 ТРАНСПОРТИРОВАНИЕ**

Установки в упаковке изготовителя могут транспортироваться в крытых транспортных средствах любым видом транспорта, самолетом – в отапливаемых герметизированных отсеках.

При транспортировке установок необходимо соблюдать меры предосторожности с учетом манипуляционных знаков, нанесенных на транспортную тару.

Во время погрузочных и разгрузочных работ при транспортировке установки не должны подвергаться воздействию атмосферных осадков.

#### **ГАРАНТИИ ИЗГОТОВИТЕЛЯ**

Изготовитель гарантирует соответствие установки требованиям действующей технической документации и нормам ПУЭ и ПТБ при соблюдении условий транспортирования, хранения и эксплуатации.

Гарантийный срок эксплуатации 12 месяцев со дня отгрузки потребителю.

В период гарантийного срока эксплуатации изготовитель производит бесплатный ремонт оборудования, вышедшего из строя, при условии, что потребителем не были нарушены правила эксплуатации. Гарантия не распространяется на оборудование с механическими дефектами, полученными в результате небрежной транспортировки или эксплуатации.

По истечении гарантийного срока изготовитель осуществляет сервисное обслуживание по отдельному договору.

#### **СВЕДЕНИЯ О РЕКЛАМАЦИЯХ**

В случае отказа установки в работе или неисправности его в период гарантийных обязательств, а также обнаружения некомплектности при первичной приемке, потребитель должен выслать в адрес изготовителя письменное извещение со следующими данными:

- заводской номер установки;
- дату продажи;
- проявление дефекта или неисправности.

Рекламацию на прибор не предъявляют:

- по истечении гарантийного срока;
- при нарушении потребителем правил эксплуатации, хранения, транспортирования предусмотренных эксплуатационной документацией.



## Приложение 1

### РАБОТА УСТАНОВКИ С ПЕРСОНАЛЬНЫМ КОМПЬЮТЕРОМ ПК

Схема подключения установки к ПК показана на рисунке 1

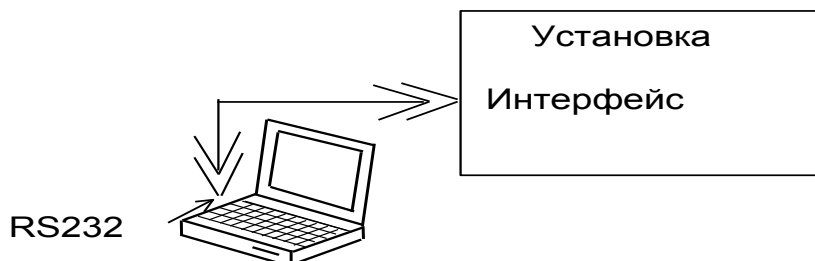


Рисунок 1

Подключение следует выполнять при отключенных от питающей сети ПК и установки (сетевые вилки ПК и установки должны быть извлечены из розеток!). Невыполнение указанного требования может привести к выходу аппаратуры из строя.

К разъему с надписью "RS 232" на установке, подключить интерфейсный кабель, входящий в комплект установки, другой разъем этого кабеля подключить к разъему свободного последовательного СОМ-порта персонального компьютера.

Установка программного обеспечения установки на ПК

Программное обеспечение (для ОС Windows 9X) состоит из трех файлов:

LinkOil.exe - программа для чтения архива из установки;

rcomm.dll - библиотека функций для работы с последовательным портом;

LinkOil.ini - файл конфигурации.

Запустить из директории LinkOil, прилагаемого к установке диска, программу SetupLinkOil, которая установит на Ваш компьютер ПО для чтения архива результатов из установки.

Программа создает

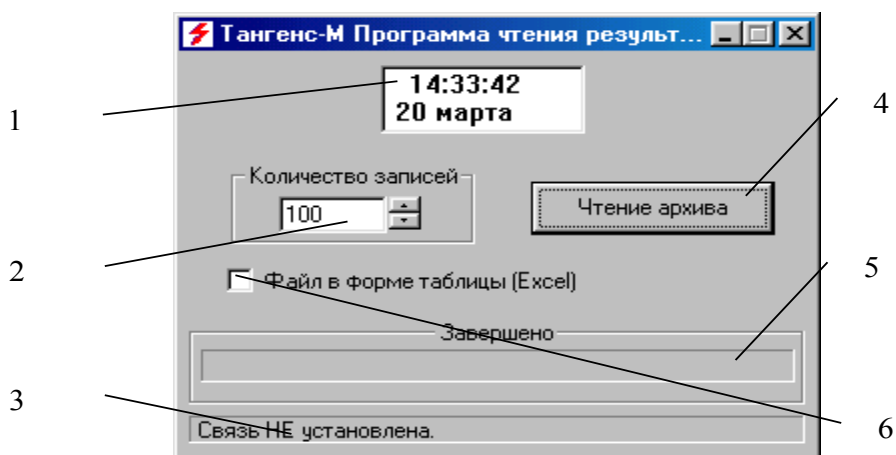
- директорию LinkOil в корневом каталоге диска С:;
- ссылку для быстрого запуска в меню "Пуск",
- ссылку на рабочем столе РС (ярлык для запуска программы).

В дальнейшем все операции выполнять с программой, переписанной на жесткий диск в директорию LinkOil.

В директории LinkOil запустить исполняемый файл LinkOil.exe. В результате выполнения этой программы на мониторе ПК (поз.3) появится сообщение "Связь установлена по СОМ №...".

После этого программа LinkOil.exe может использоваться по назначению. При закрытии диалогового окна программы LinkOil.exe номер СОМ порта, определенный при ее работе, сохраняется в файле LinkOil.ini, который будет использоваться программой LinkOil.exe в дальнейшем.





- 1 - окно для отображения системного времени;
- 2 - ввод количества считываемых результатов измерения;
- 3 - строка для вывода текущей информации;
- 4 - кнопка запуска считывания информации;
- 5 - показатель завершенности процесса считывания;
- 6 – формат файла с результатами.

Рисунок 2

В случае, если в результате выполнения программы LinkOil.exe на мониторе ПК появится сообщение "Прибор не подключен к компьютеру или прибор не включен, или нет свободных последовательных портов" необходимо убедиться в том, что:

- подключение установки и ПК выполнены корректно;
- имеется один свободный последовательный порт;
- порт RS232 не используется другой программой, если обнаружена такая программа, ее необходимо закрыть.

После устранения, возможных ошибок, программу LinkOil.exe запустить повторно и убедиться в успешном установлении связи.

Порядок работы с «Программой чтения архива результатов измерений из установки».

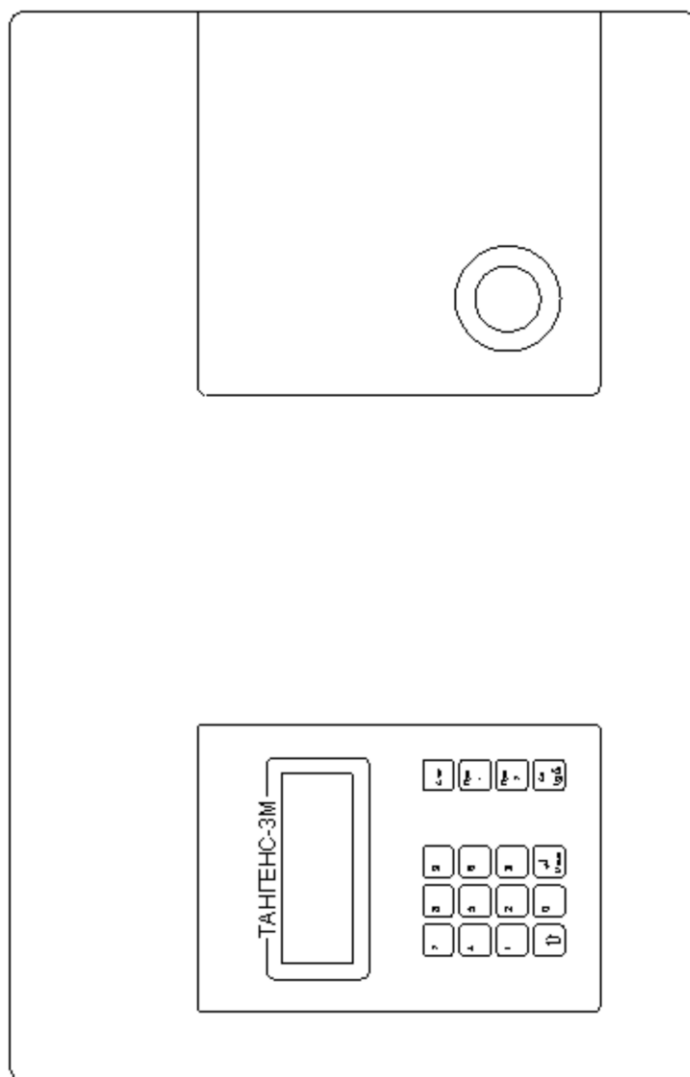
Соединить ПК и установку. Выполнить установку программного обеспечения.

Для переноса данных из архива установки в ПК следует нажать кнопку поз.4. По окончании считывания на экране ПК откроется стандартное диалоговое окно сохранения файлов. В окне будет предложение сохранить результаты в файле, имя которого является комбинацией текущей даты и слова results. По желанию оператора для сохраняемого файла можно выбрать другое имя и формат (по умолчанию – MS Excel).

При использовании файла результатов записанных в формате MS Excel, если используется импорт текстовых файлов, то для правильного преобразования разделителя целой и дробной части (точка или запятая) при шаге 3 Мастера текстов необходимо в подменю "Подробнее" установить Разделитель целой и дробной части — запятая.

Установка сохраняет результаты 2000 последних измерений. Все действия по управлению процессом считывания результатов измерения следует осуществлять при помощи манипулятора типа "мышь" и клавиатуры ПК.

## Приложение 2



Общий вид установки "ТАНГЕНС-3М".

Рисунок 1.

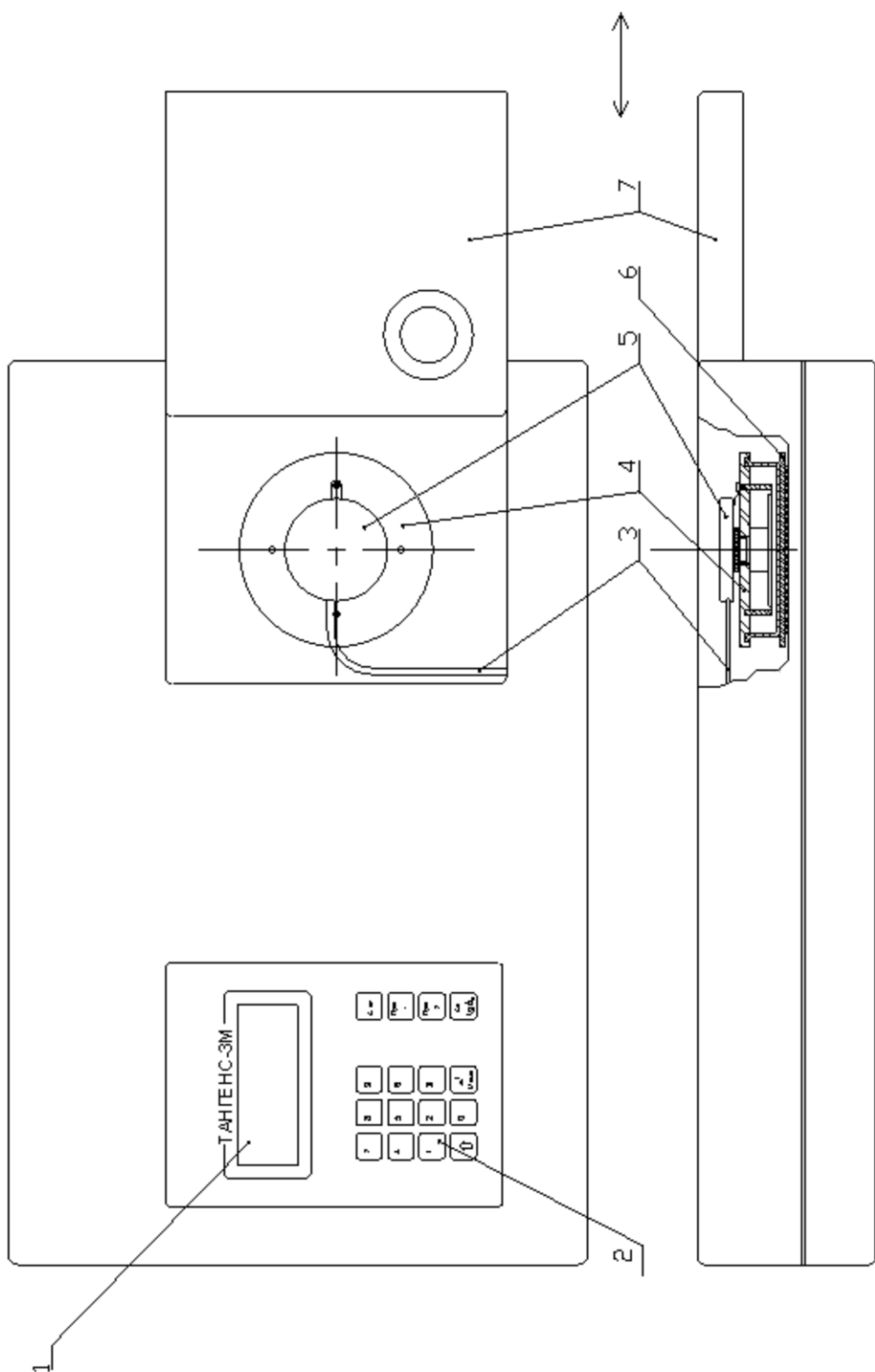
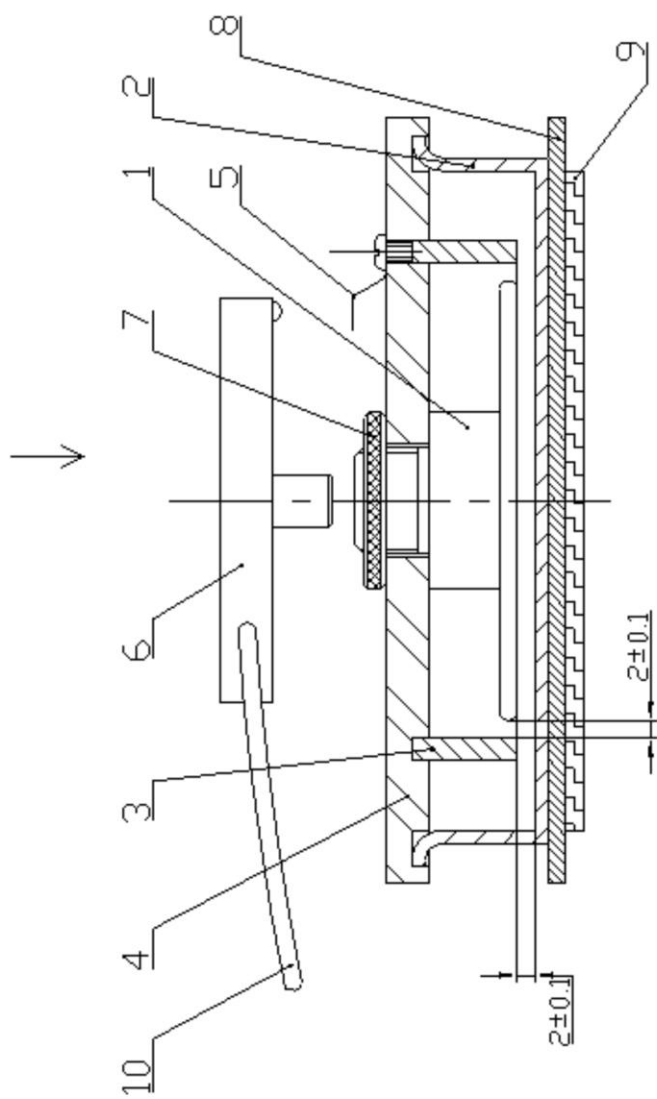


Рисунок 2.



1-измерительный электрод (внутренний); 2-высоковольтный электрод ячейки (внешний);  
 3-охранный электрод (вывод заземления измерительной схемы); 4-прокладка изоляционная;  
 5-контакт; 6-контакт; 7-прижимная гайка; 8-высоковольтный вывод измерительной схемы;  
 9-керамический нагреватель; 10-измерительный кабель.

Рисунок 3

