

**БЛОК ПРЕОБРАЗОВАНИЯ
СИГНАЛОВ ИНТЕРФЕЙСОВ**

БПИ-1

РУКОВОДСТВО ПО ЭКСПЛУАТАЦИИ

ПРМК.468152.001 РЭ

Данное руководство по эксплуатации является официальной документацией предприятия МИКРОЛ.

Продукция предприятия МИКРОЛ предназначена для эксплуатации квалифицированным персоналом, применяющим соответствующие приемы и только в целях, описанных в настоящем руководстве.

Коллектив предприятия МИКРОЛ выражает большую признательность тем специалистам, которые прилагают большие усилия для поддержки отечественного производства на надлежащем уровне, за то, что они еще сберегли свою силу духа, умение, способности и талант.

СОДЕРЖАНИЕ

1. Введение	4
2. Назначение	4
3. Технические характеристики	5
3.1 Общие характеристики	5
3.2 Характеристики интерфейса RS-232C	5
3.3 Характеристики интерфейса ИРПС (CL, TTY).....	5
4. Комплектность поставки.....	6
4.1 Объем поставки блока БПИ-1	6
5. Принцип работы и устройство БПИ-1	6
6. Меры безопасности при использовании изделия	7
7. Порядок установки и монтажа	7
7.1 Требования к месту установки	7
7.2 Требования при соединениях с внешними устройствами	7
7.3 Соединение БПИ-1 с внешними устройствами	8
7.4 Подключение электропитания блока БПИ-1.....	8
8. Порядок включения и запуска в работу	8
9. Техническое обслуживание	9
10. Хранение и транспортирование	9
10.1 Условия хранения изделия	9
10.2 Требования к транспортированию изделия и условия, при которых оно должно осуществляться	9
11. Гарантии изготовителя.....	9
Приложение А. Внешний вид блока БПИ-1	10
Приложение Б. Габаритные и присоединительные размеры блока БПИ-1	11
Приложение В. Внешние электрические соединения БПИ-1	12
В.1. Назначение контактов разъемов и схема соединения блока БПИ-1 по интерфейсу RS-232C	12
В.2. Назначение контактов разъемов и схема соединения блока БПИ-1 по интерфейсу ИРПС блока БПИ-1.....	13
Лист регистрации изменений	14

1. Введение

Настоящее руководство по эксплуатации предназначено для ознакомления потребителей с назначением, принципом действия, устройством, монтажом, эксплуатацией и обслуживанием блока преобразования сигналов интерфейсов БПИ-1 (в дальнейшем блока БПИ-1).

ВНИМАНИЕ !

Перед использованием изделия, пожалуйста, ознакомьтесь с настоящим руководством по эксплуатации блока БПИ-1.

Пренебрежение мерами предосторожности и правилами эксплуатации может стать причиной травмирования персонала или повреждения оборудования!

В связи с постоянной работой по совершенствованию изделия, повышающей его надежность и улучшающей характеристики, в конструкцию могут быть внесены незначительные изменения, не отраженные в настоящем издании.

В настоящем руководстве по эксплуатации приняты следующие условные обозначения и сокращения:

Аббревиатура	Полное наименование
ССИТ МККТТ	Consultative Committee for International Telephony and Telegraphy Международный консультативный комитет по телефонии и телеграфии
CL ИРПС	Current Loop, токовая петля Интерфейс радиальный последовательный
EIA	Electronic Industries Association Ассоциация электронных промышленности США
IEEE	Institute of Electrical and Electronic Engineers Институт инженеров по электротехнике и электронике
ISO	International Standard Organization Международная организация по стандартизации
RS	Recommended Standards, рекомендуемые стандарты
RxD	Receive Data, принимаемые данные
TTY	TeleType, интерфейс на базе токовой петли
TxD	Transmit Data, передаваемые данные
ВУ	Внешнее устройство

2. Назначение

Блок БПИ-1 предназначен для организации аппаратного обеспечения обмена информацией последовательной двухсторонней связи между ЭВМ, микропроцессорными контроллерами и другими устройствами ввода-вывода.

Блок БПИ-1 преобразует потенциальные двуполярные уровни сигналов интерфейса RS-232C - в уровни сигналов постоянного тока интерфейса ИРПС (CL) и наоборот.

Интерфейс RS-232C поддерживает стандарты: EIA-232C, EIA-232D, EIA/TIA-232, EIA/TIA-232E, ССИТ V.24, ССИТ V.28, DIN 66 020-1, DIN 66 259-1, МС 8280, ГОСТ 18145-85 (отечественный аналог - стык С2), ГОСТ 22556-85. Указанные стандарты и спецификации объединяют сигналы, типы соединителей (разъемов) и назначение выводов соединителей (разъемов).

Интерфейс ИРПС (CL, TTY) поддерживает стандарты: DIN 66 258-1, DIN 66 348-1, ОСТ11305.916-84 (отечественный аналог - ИРПС).

Со стороны интерфейса RS-232C (стык С2) БПИ-1 может работать с любым устройством, использующим данный тип интерфейса и имеющим двухточечное подключение.

Со стороны интерфейса CL (ИРПС) БПИ-1 может работать с любым устройством, обеспечивающим передачу постоянным током (токовая петля) по 4-х проводной линии дуплексной связи.

Область применения:

- Распределенные системы управления
- Удаленный сбор данных, диспетчерский контроль, управление производством
- Интерфейс связи с измерительными приборами, терминалами, счетчиками электроэнергии
- Интерфейс связи с программируемыми логическими контроллерами PLC (например: ЛОМИКОНТ Л-110, РЕМИКОНТ Р-110, РЕМИКОНТ Р-130, Ш-711 и др.)

3. Технические характеристики

3.1 Общие характеристики

Техническая характеристика	Значение
1. Гальваническая изоляция	осуществлена на уровне: <i>входной интерфейс – выходной интерфейс и входной/выходной интерфейс - источник питания</i>
2. Электропитание (подключение к сети)	- от сети постоянного тока напряжением от 8 до 36В - от сети переменного тока ~220 В (+22,-33 в) (50 ± 1) Гц через сетевой адаптер БП-485, входящий в комплект поставки блока
3. Мощность, потребляемая от питающей сети, Вт (не более)	1,8Вт, (=24В, 65мА)
4. Требования к параметрам надежности	- БПИ-1 - восстанавливаемое, ремонтпригодное изделие. - Средняя наработка блоков серии БПИ-1 на отказ (в режиме преобразования сигналов интерфейсов), не менее 100000ч. - Полный срок службы блока БПИ-1 не менее 10 лет.
5. Температура окружающей среды	от минус 40 °С до 70 °С
6. Температура хранения (предельная)	от минус 40 °С до 70 °С
7. Относительная влажность воздуха	от 30 до 80% при температуре +30°С
8. Атмосферное давление	от 84 до 107 кПа
9. Помещение	закрытое, взрыво-, пожаробезопасное
10. Корпус (ВхШхГ), мм	76x26x115
11. Степень защиты	IP30 по ГОСТ 14254-96
12. Крепление блока	рельс DIN35x7.5 EN50022
13. Климатическое исполнение	УХЛ категории размещения 4.2 по ГОСТ 15150 - 69, но для работы при температуре от минус 40 °С до 70 °С
14. Вибрация	с частотой до 60 Гц с амплитудой до 0,1 мм
15. Масса блока, не более	0,13 кг
16. Масса адаптера сетевого БП-485, не более	0,25 кг

3.2 Характеристики интерфейса RS-232C

- 3.2.1 Скорость передачи по интерфейсу: 1200 ... 9600 бит/с.
 3.2.2 Длина линии связи до 15м.
 3.2.3 Уровни сигналов линий данных и управления
 - для линий данных TxD, RxD:
 - состояние логической "1" = -3...-15 В,
 - состояние логического "0" = +3...+15 В,
 3.2.4 Скорость нарастания сигнала 2В/мкс (для 9600бит/с).

3.3 Характеристики интерфейса ИРПС (CL, ТТУ)

- 3.3.1 Ток в цепи интерфейса ИРПС (CL, ТТУ)
 - логическая "1" - 15мА (10...20 мА);
 - логический "0" - 0мА или обрыв линии (0...3 мА).
 3.3.2 Скорость обмена в канале, бит/с
 - 9600 бит/с 500 м

- 4800 бит/с	1000 м
- 2400 бит/с	2000 м
- 1200 бит/с	4000 м

3.3.3 Схема источника тока сигнала при отключенной нагрузке и КЗ или на землю не должны приводить к повреждению.

3.3.4 Схема приемника, устроена так, что максимально возможно допустимый ток не должен приводить к повреждению приемника.

3.3.5 Приемник и передатчик интерфейса CL (ИРПС) блока БПИ-1 может являться как активным, так и пассивным (в зависимости от перемычек ХР2 и ХР3) по отношению к подключаемым внешним устройствам.

4 Комплектность поставки

4.1 Объем поставки блока БПИ-1

Таблица 4.1 - Объем поставки блока БПИ-1

Обозначение	Наименование	Количество
ПРМК.468152.001	Блок преобразования сигналов интерфейсов БПИ-1	1
ПРМК.468152.001 ПС	Паспорт	1
ПРМК.468152.001 РЭ	Руководство по эксплуатации	*)
ПРМК.426479.005	Блок питания БП-485	1
ПРМК.685611.016	Кабель соединительный DB9F-DB9F-1,8 м	1
*) 1 экз. при поставке любого количества изделий данного типа в один адрес		

5. Принцип работы и устройство БПИ-1

5.1 Принцип работы блока БПИ-1 заключается в аппаратном преобразовании потенциальных двуполярных уровней сигналов +12В и -12В в уровни сигналов постоянного тока (с током в цепи 15 мА и напряжением до 25В).

5.2 Блок БПИ-1 состоит из следующих частей:

- из разделенных приемопередающих узлов интерфейса RS-232C;
- из приемопередающих узлов интерфейса токовой петли ИРПС (CL, ТТУ) с током в цепи 15 мА и напряжением до 25В;
- узла индикации приема-передачи данных;
- узла питания, состоящего из узла питания интерфейса RS-232C, и з узла питания интерфейса ИРПС (CL, ТТУ) для организации цепей токовой петли 15 мА и напряжением до 25В.

5.3 Блок-схема блока БПИ-1 приведена на рисунке 5.1.

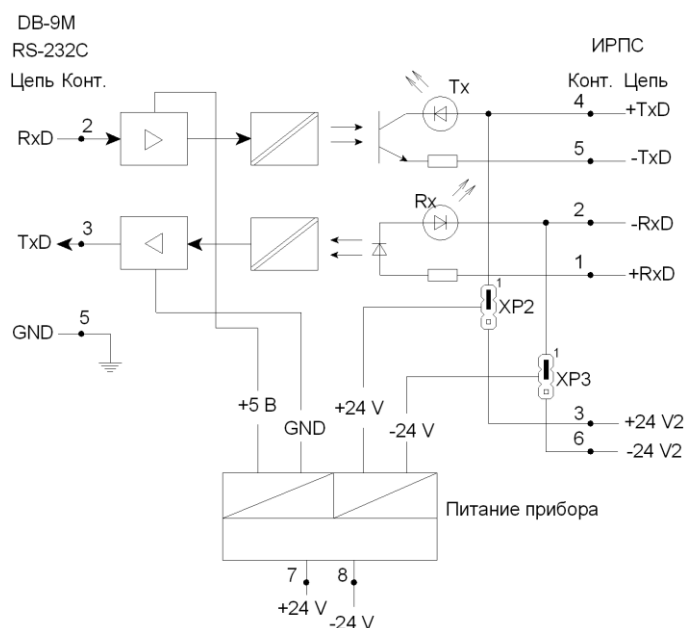


Рисунок 5.1 - Блок-схема блока БПИ-1

5.4 Интерфейс CL (ИРПС) может питаться, как от цепи внешнего источника питания, так и от внутреннего источника питания, в зависимости от положения переключателей ХР2 и ХР3. Назначение переключателей ХР2 и ХР3 представлены в таблице 5.1

Таблица 5.1

Положение переключателей ХР2	Положение переключателей ХР3	Объяснение
1-2	1-2	CL (ИРПС) питание от прибора
2-3	2-3	CL (ИРПС) питание от внешнего источника

6. Меры безопасности при использовании изделия

6.1 Пренебрежение мерами предосторожности и правилами эксплуатации может стать причиной травмирования персонала или повреждения оборудования!

6.2 Для обеспечения безопасного использования оборудования неукоснительно выполняйте указания данной главы!

6.3 К эксплуатации изделия допускаются лица, имеющие разрешение для работы на электроустановках напряжением до 1000 В и изучившие руководство по эксплуатации в полном объеме.

6.4 Эксплуатация прибора разрешается при наличии инструкции по технике безопасности, утвержденной предприятием-потребителем в установленном порядке и учитывающей специфику применения прибора на конкретном объекте. При эксплуатации необходимо соблюдать требования действующих правил ПТЭ и ПТБ для электроустановок напряжением до 1000В.

6.5 Все монтажные и профилактические работы должны проводиться при отключенном электропитании.

6.6 Запрещается подключать и отключать соединители при включенном электропитании.

6.7 Тщательно производите подключение с соблюдением полярности выводов. Неправильное подключение или подключение разъемов при включенном питании может привести к повреждению электронных компонентов прибора.

6.8 Не подключайте неиспользуемые выводы.

6.9 При разборке прибора для устранения неисправностей прибор должен быть отключен от сети электропитания.

6.10 При извлечении прибора из корпуса не прикасайтесь к его электрическим компонентам и не подвергайте внутренние узлы и части ударам.

3.11 Располагайте прибор как можно далее от устройств, генерирующих высокочастотные излучение (например, ВЧ-печи, ВЧ-сварочные аппараты, машины, или приборы использующие импульсные напряжения) во избежание сбоя в работе.

7. Порядок установки и монтажа

7.1 Требования к месту установки

7.1.1 Блок БПИ-1 рассчитан на монтаж на вертикальной панели электрощитов, установку на рельс DIN35x7.5 или на установку на горизонтальной поверхности.

7.1.2 Блок БПИ-1 должен устанавливаться в закрытом взрывобезопасном и пожаробезопасном помещении. Используйте прибор при температуре и влажности, отвечающих требованиям и условиям эксплуатации указанным в главе 3 настоящего руководства.

7.1.3 Не загромождайте пространство вокруг устройства для нормального теплообмена. Отведите достаточно места для естественной вентиляции устройства. Не накрывайте корпус устройства. Если прибор подвергается нагреванию, для его охлаждения до температуры ниже 50°C, используйте вентилятор.

7.1.4 Габаритные и присоединительные размеры блока БПИ-1 приведены в приложении 2.

7.2 Требования при соединениях с внешними устройствами

7.2.1 ВНИМАНИЕ!!! При подключении блока БПИ-1 соблюдать указания мер безопасности раздела 6 настоящего руководства.

7.2.2 Кабельные связи, соединяющие блок БПИ-1, подключаются через кабельные соединители в соответствии с требованиями действующих "Правил устройства электроустановок".

7.2.3 Подключение интерфейса RS-232C и ИРПС (CL) к блоку БПИ-1 производят в соответствии со схемами внешних соединений, приведенных в приложении 3.

7.2.4 Не допускается объединять в одном кабеле (жгуте) цепи, по которым передаются интерфейсные сигналы и силовоточные сигнальные или силовоточные силовые цепи. Для уменьшения наведенного шума отделите линии высокого напряжения или линии, проводящие значительные токи, от других линий, а также избегайте параллельного или общего подключения с линиями питания при подключении к выводам.

7.2.5 Необходимость экранирования кабелей, по которым передается информация, зависит от длины кабельных связей и от уровня помех в зоне прокладки кабеля. Рекомендуется использовать изолирующие трубки, каналы, лотки или экранированные линии.

7.2.6 Применение экранированной витой пары в промышленных условиях является предпочтительным, поскольку это обеспечивает получение высокого соотношения сигнал/шум и защиту от синфазной помехи.

7.2.7 Подключайте стабилизаторы или шумоподавляющие фильтры к периферийным устройствам, генерирующим электромагнитные и импульсные помехи (в частности, моторам, трансформаторам, соленоидам, магнитным катушкам и другим устройствам, имеющим излучающие компоненты).

7.3 Соединение БПИ-1 с внешними устройствами

7.3.1 Соединение блока БПИ-1 с ВУ имеющими интерфейс CL(ИРПС) осуществляется через клеммы 1,2,4 и 5 (см. приложение 2). Соединительные кабели распаиваются в соответствии со схемами внешних соединений блока БПИ-1 (см. приложение 3) - и схемами внешних соединений подсоединяемых устройств.

Примечание. Интерфейс CL (ИРПС) блока БПИ-1 предназначен для работы с ВУ имеющими, как пассивный приемник и передатчик интерфейса данного типа, так и активный. Для питания приемо-передающих цепей используется напряжение источника 24В постоянного тока блока БПИ-1.

7.3.2 Соединение блока БПИ-1 с ВУ имеющими интерфейс RS-232C (стык C2) осуществляется через разъем RS-232C (см. приложение 1) на лицевой панели модуля с помощью соединительных кабелей входящих в комплект поставки блока. Соединительные кабели распаиваются в соответствии со схемами внешних соединений блока БПИ-1 (см. приложение 3) - и схемами внешних соединений подсоединяемых устройств.

ВНИМАНИЕ !!! При подключении блока БПИ-1 к ВУ по интерфейсу RS-232C, проверить наличие заземления в данных ВУ !!!

7.4 Подключение электропитания блока БПИ-1

7.4.1 **ВНИМАНИЕ!!!** При подключении электропитания блока БПИ-1 соблюдать указания мер безопасности раздела 6 настоящего руководства.

7.4.2 Для питания блоков БПИ-1 от сети переменного тока 220В использовать адаптер сетевой БП-485, который входит в комплект поставки блока. Провода электропитания от адаптера сетевого БП-485 подключить к клеммам 7, 8.

7.4.3 Устанавливая шумоподавляющий фильтр (сетевой), обязательно уточните его параметры (используемое напряжение и пропускаемые токи). Располагайте фильтр как можно ближе к блоку БПИ-1.

8. Порядок включения и запуска в работу

8.1 Подключить ВУ и электропитание к блоку БПИ-1 согласно разделов 7.3 и 7.4. При этом должен загореться индикатор "24V" на передней панели блока БПИ-1.

8.2 Отключить питание и подсоединить интерфейсы RS-232C (стык C2) и CL (ИРПС) к устройствам с соответствующими интерфейсами. Все подсоединения должны производиться при отключенных устройствах.

8.3 Включить питание БПИ-1 и подать напряжение питания на внешние устройства, которые он соединяет. При этом на передней панели должен загореться индикатор "24V".

8.4 Свечение индикаторов "Tx", "Rx" указывают на наличие тока интерфейса CL (ИРПС) в цепи передатчика и приемника по отношению к блоку БПИ-1. После этого блок БПИ-1 готов к работе.

8.5 Эксплуатацию блока БПИ-1 производить в соответствии с техническими требованиями на блок БПИ-1.

8.6 При передаче информации от интерфейса RS-232C (стык С2) к интерфейсу CL (ИРПС) мигает индикатор "Tx", а в обратном направлении соответственно индикатор "Rx".

8.7 Не рекомендуется отсоединять интерфейсы блока БПИ-1 от устройств при включенном питании.

9. Техническое обслуживание

9.1 При правильной эксплуатации блок БПИ-1 не требует повседневного обслуживания.

9.2 Периодичность профилактических осмотров и ремонтов блока БПИ-1 устанавливается в зависимости от производственных условий, но не реже двух раз в год.

9.3 При длительных перерывах в работе рекомендуется отключать блок БПИ-1 от сети электропитания.

9.4 Во время профилактических осмотров: проверять и чистить кабельные части соединений (вскрытие блока БПИ-1 не допускается); разъемные соединители, проверять прочность крепления блока, монтажных жгутов; проверять состояние заземляющих проводников в местах соединений.

9.5 Очистка прибора: Не используйте растворители и подобные вещества.

10. Хранение и транспортирование

10.1 Условия хранения изделия

10.1.1 Предельный срок хранения в потребительской таре - 1 год.

10.1.2 Изделие должно храниться в сухом и вентилируемом помещении при температуре окружающего воздуха от минус 40°C до + 70°C и относительной влажности от 30 до 80% (без конденсации влаги). Данные требования являются рекомендуемыми.

10.1.3 Воздух в помещении не должен содержать пыли и примеси агрессивных паров и газов, вызывающих коррозию (в частности: газов, содержащих сернистые соединения или аммиак).

10.1.4 В процессе хранения или эксплуатации не кладите тяжелые предметы на прибор и не подвергайте его никакому механическому воздействию, так как устройство может деформироваться и повредиться.

10.2 Требования к транспортированию изделия и условия, при которых оно должно осуществляться

10.2.1 Транспортирование блока в упаковке предприятия-изготовителя осуществляется всеми видами транспорта в крытых транспортных средствах. Транспортирование самолетами должна выполняться только в отапливаемых герметизированных отсеках.

10.2.2 Блок должен транспортироваться в климатических условиях, которые соответствуют условиям хранения 5 согласно ГОСТ 15150, но при давлении не ниже 35,6 кПа и температуре не ниже минус 40 °C или в условиях 3 при морских перевозках.

10.2.3 Во время грузо-разгрузочных работ и транспортировании запакованный блок не должен подвергаться резким ударам и влиянию атмосферных осадков. Способ размещения на транспортном средстве должен исключать перемещение блока.

10.2.4 Перед распаковыванием после транспортирования при отрицательной температуре блок необходимо выдержать в течение 3 часов в условиях хранения 1 согласно ГОСТ 15150.

11 Гарантии изготовителя

11.1 Производитель гарантирует соответствие прибора техническим условиям ТУ У 33.2-13647695-011-2003. При не соблюдении потребителем требований условий транспортирования, хранения, монтажа, наладки и эксплуатации, указанных в настоящем руководстве, потребитель лишается права на гарантию.

11.2 Гарантийный срок эксплуатации - 5 лет со дня отгрузки изделия. Гарантийный срок эксплуатации изделий, которые поставляются на экспорт - 18 месяцев со дня проследования их через государственную границу Украины.

11.3 По договоренности с потребителем предприятие-изготовитель осуществляет послегарантийное техническое обслуживание, техническую поддержку и технические консультации по всем видам своей продукции.

Приложение А. Внешний вид блока БПИ-1

Назначение разъемов и индикаторов блока БПИ-1

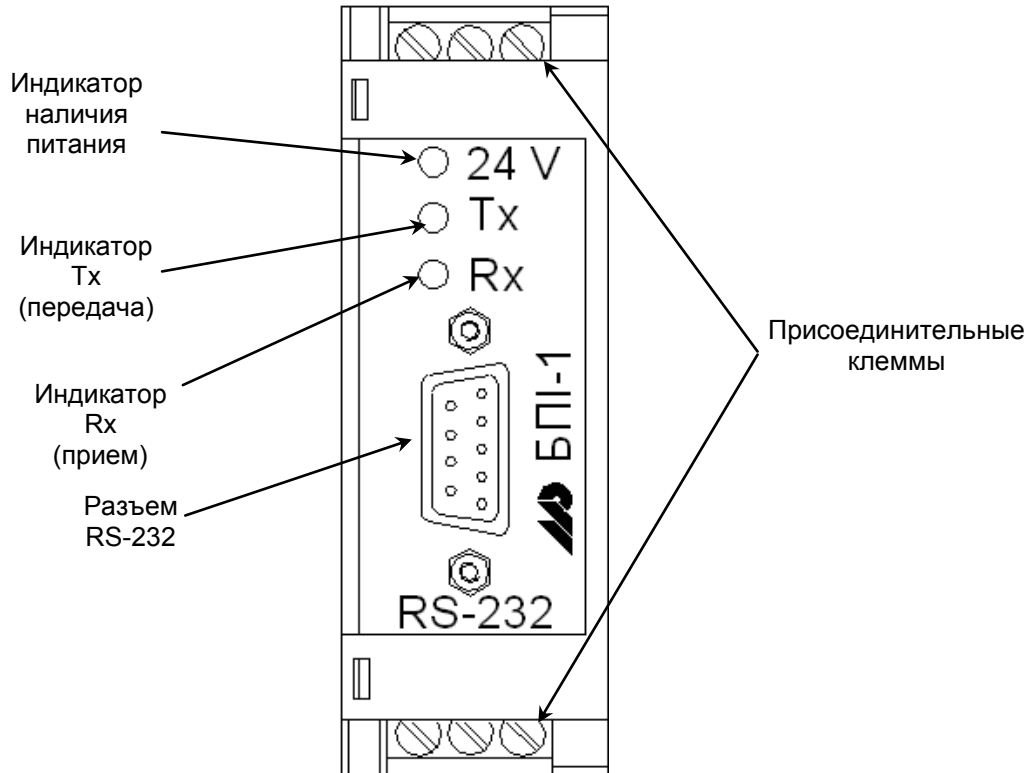


Рисунок А.1 Внешний вид блока БПИ-1

Приложение Б. Габаритные и присоединительные размеры блока БПИ-1

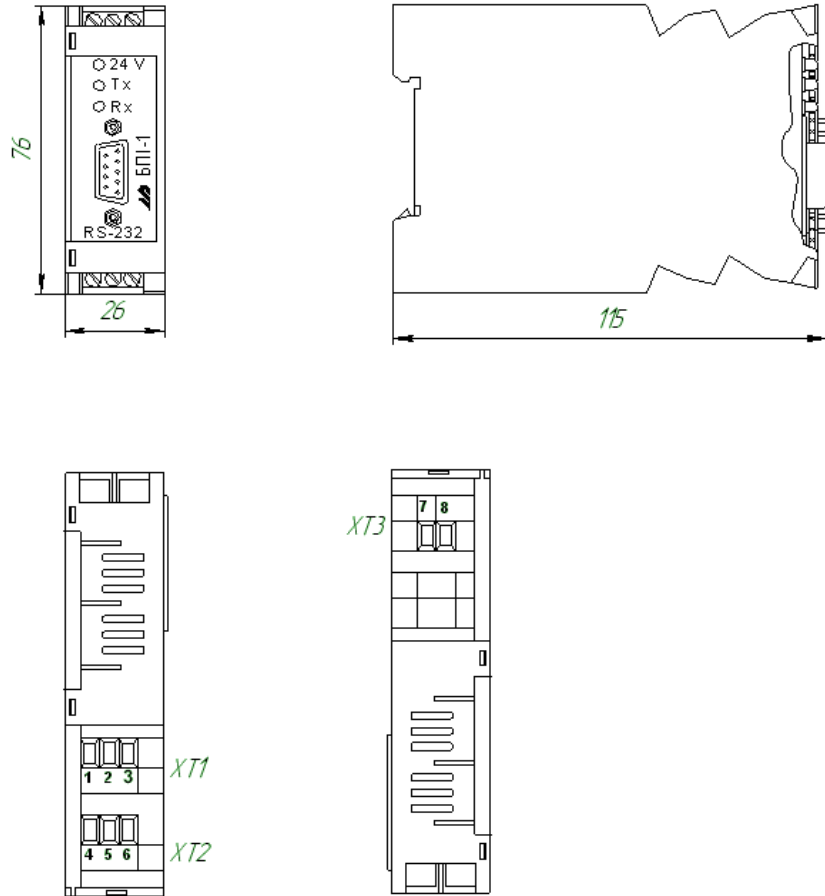


Рисунок Б.1 Габаритные присоединительные размеры блока БПИ-1

Приложение В. Внешние электрические соединения БПИ-1

В.1. Назначение контактов разъемов и схема соединения блока БПИ-1 по интерфейсу RS-232C

1) Назначение контактов разъемов блока БПИ-1 "RS-232"

Контакт разъема DB-9M «RS-232»	Назначение контактов DB-9M «RS-232»
2	RxD
3	TxD
5	GND

2) Схема соединения блока БПИ-1 с персональным компьютером по интерфейсу RS-232C

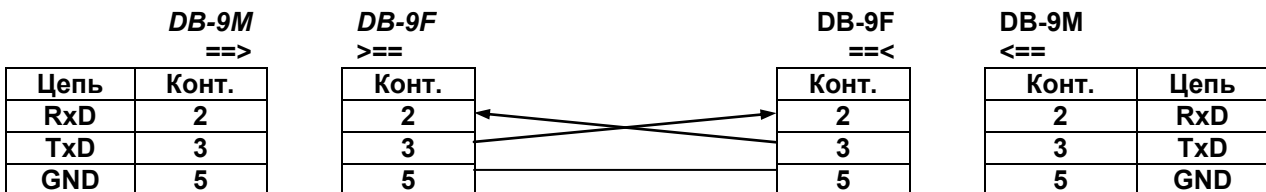
На схеме указаны кабели соединительные для различных типов соединительных разъемов (DB9 или DB25) интерфейса RS-232C COM-порта компьютера

Блок БПИ-1 компьютера

Кабель соединительный DB-9 – DB-9

COM-порт

(COM1 – COM4)

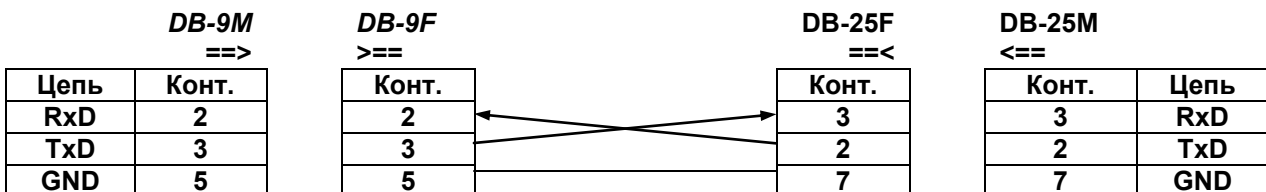


Блок БПИ-1 компьютера

Кабель соединительный DB-9 – DB-25

COM-порт

(COM1 – COM4)



Примечание. Разъем DB-9F, подключаемый к блоку БПИ-1, входит в комплект поставки блока.

В.2. Назначение контактов разъемов и схема соединения блока БПИ-1 по интерфейсу ИРПС блока БПИ-1

1) Назначение контактов разъема блока БПИ-1 "ИРПС"

Контакт разъема	Назначение контактов
1	RxD+
2	RxD- (-24)
3	+24 V2
4	TxD+ (+24)
5	TxD-
6	-24 V2
7	+24 V
8	-24 V

2) Схема соединения блока БПИ-1 по интерфейсу ИРПС

На схеме указано, в качестве примера, соединение блока БПИ-1 с контроллером ЛОМИКОНТ серии Л-110, Л-120. Для соединения блока БПИ-1 с другими устройствами, необходимо пользоваться соответствующими руководствами по эксплуатации и схемами внешних соединений.

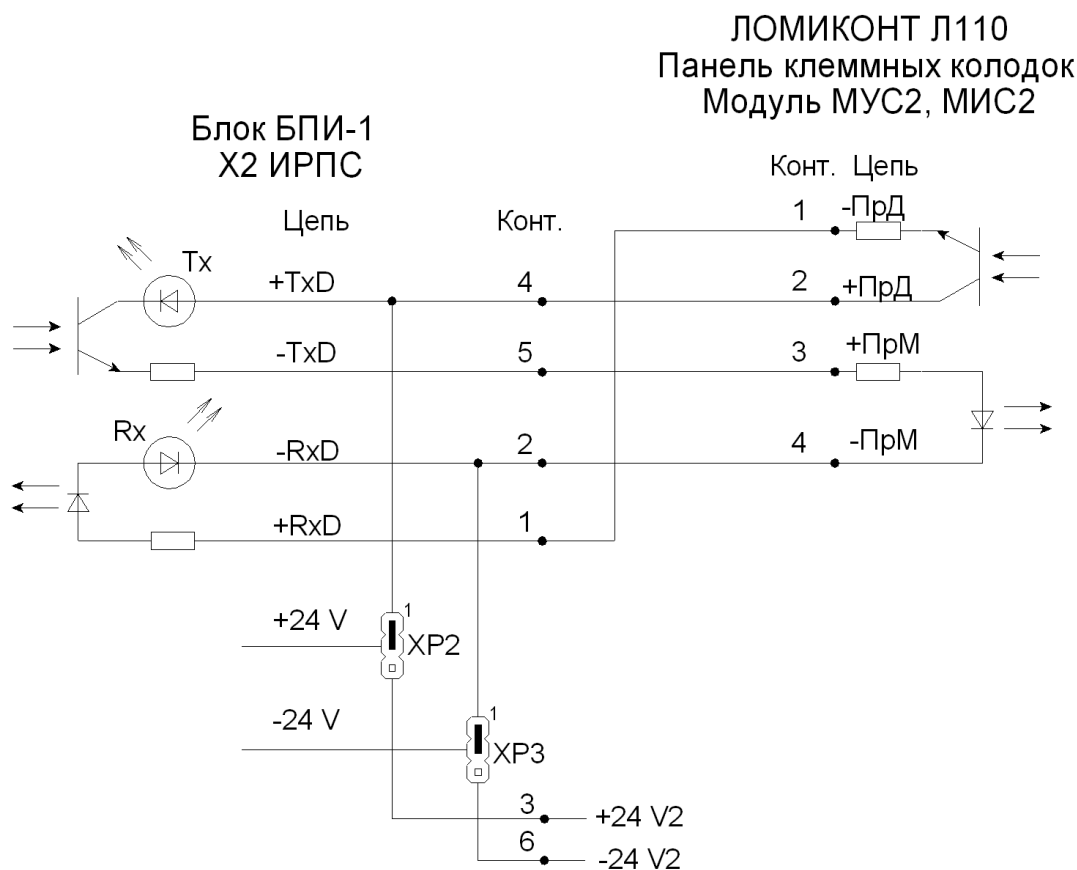


Рисунок В.1 Пример схемы соединения блока БПИ-1 и ЛОМИКОНТ Л110

Примечание

Интерфейс по отношению к блоку БПИ-1 может являться как пассивным, так и активным в зависимости от перемычек XP2 и XP3.

