



БЛОК РУЧНОГО УПРАВЛЕНИЯ

БРУ-110Н

РУКОВОДСТВО ПО ЭКСПЛУАТАЦИИ

ПРМК.421243.006 РЭ

Данное руководство по эксплуатации является официальной документацией предприятия МИКРОЛ.

Продукция предприятия МИКРОЛ предназначена для эксплуатации квалифицированным персоналом, применяющим соответствующие приемы и только в целях, описанных в настоящем руководстве.

Коллектив предприятия МИКРОЛ выражает большую признательность тем специалистам, которые прилагают большие усилия для поддержки отечественного производства на надлежащем уровне, за то, что они еще сберегли свою силу духа, умение, способности и талант.

СОДЕРЖАНИЕ

	Стр.
1 Описание блока	5
1.1 Назначение блока	5
1.2 Обозначение блока	6
1.3 Технические характеристики блока	7
1.4 Состав блока ручного управления БРУ-110Н	8
1.5 Средства измерения, инструмент и принадлежности	9
1.6 Маркировка и пломбирование	9
1.7 Упаковка	9
2 Функциональные возможности	10
3 Конструкция блока и принцип работы	11
3.1 Конструкция блока	11
3.2 Передняя панель блока	11
3.3 Назначение дисплеев передней панели	11
3.4 Назначение светодиодных индикаторов	12
3.5 Назначение клавиш	12
3.6 Назначение и конструкция блока коммутации сигналов БКС-4	13
4 Использование по назначению	14
4.1 Эксплуатационные ограничения при использовании блока	14
4.2 Подготовка БРУ-110Н к использованию. Требования к месту установки	14
4.3 Соединение с внешними устройствами. Входные и выходные цепи	14
4.4 Подключение электропитания БРУ-110Н	15
4.5 Конфигурация БРУ-110Н	15
4.6 Режим РАБОТА	15
4.7 Режим конфигурации	16
4.8 Порядок настройки аналоговых входов и аналогового выхода	17
4.9 Режимы работы блока ручного управления БРУ-110Н	19
5 Калибровка и проверка блока	46
5.1 Калибровка аналогового входа	46
5.2 Калибровка аналогового выхода	46
5.3 Линеаризация аналогового входа AI	47
6 Техническое обслуживание	49
6.1 Общие указания	49
6.2 Меры безопасности	49
6.3 Порядок технического обслуживания	49
7 Хранение и транспортирование	51
7.1 Условия хранения блока	51
7.2 Требования к транспортированию блока и условия, при которых оно должно осуществляться	51
8 Гарантии изготовителя	51

Приложение А - Габаритные и присоединительные размеры.....	52
Приложение Б - Подключение блока. Схемы внешних соединений	53
Приложение Б.1 Подключение внутренних ключей управления и индикаторов БОЛЬШЕ-МЕНЬШЕ блока ручного управления БРУ-110Н	54
Приложение Б.2 Рекомендуемая схема подключения ПБР-21 в систему управления исполнительным механизмом через блок БРУ-110Н	56
Приложение Б.3 Схема подключения интерфейса RS-485	57
Приложение В - Коммуникационные функции.....	58
Приложение В.1 Общие сведения.....	58
Приложение В.2 Таблица программно доступных регистров блока ручного управления БРУ-110Н	59
Приложение Г - Сводная таблица параметров блока ручного управления БРУ-110Н	62

Настоящее руководство по эксплуатации предназначено для ознакомления потребителей с назначением, моделями, принципом действия, устройством, монтажом, эксплуатацией и обслуживанием блока ручного управления БРУ-110Н.

ВНИМАНИЕ !

Перед использованием блока, пожалуйста, ознакомьтесь с настоящим руководством по эксплуатации блока БРУ-110Н.

Пренебрежение мерами предосторожности и правилами эксплуатации может стать причиной травмирования персонала или повреждения оборудования!

В связи с постоянной работой по совершенствованию блока, повышающей его надежность и улучшающей характеристики, в конструкцию могут быть внесены незначительные изменения, не отраженные в настоящем издании.

1 Описание блока

1.1 Назначение блока

Блок ручного управления БРУ-110Н предназначен для использования в локальных и комплексных системах промышленной автоматизации производственных процессов в качестве многофункциональной станции ручного управления аналоговыми или импульсными исполнительными механизмами.

Блок БРУ-110Н предназначен для переключения цепей управления исполнительными устройствами и механизмами, индикации режимов работ, индикации положения цепей управления, а также измерения и индикации одного технологического параметра.

Блок БРУ-110Н работает под управлением современного, высокоинтегрированного микроконтроллера RISC архитектуры, изготовленного по высокоскоростной КМОП технологии с низким энергопотреблением.

Блок БРУ-110Н содержит:

- Два канала измерения аналоговых величин.
- Два задатчика – аналоговый и импульсный.
- Встроенный узел индикации, состоящий из одного 4-х разрядного семисегментного индикатора и одного линейного 21 сегментного светодиодного индикатора.
- Клавиши управления исполнительными механизмами и задатчиками.
- Клавиши программирования.
- Клавиши АВТ и РУЧ для изменения режима работы - переключения режима управления – автомат или ручной.
- Блок ручного управления БРУ-110Н содержит реле с магнитной блокировкой, которые выполняют функции переключателя на два положения. Переключение реле происходит при прохождении импульса постоянного тока через соответствующие обмотки. Повторение импульса тока в тех же обмотках, а также выключение питания состоянии контактов реле не изменяют. Для перемены состояния контактов необходимо пропустить импульс тока по другим обмоткам. В БРУ-110Н используются 3 группы переключающих контактов реле. Для увеличения групп контактов используется блок коммутации сигналов БКС-4, внешний вид которого и схема подключения показаны в приложении Б.

Внутренняя программная память БРУ-110Н содержит большое количество стандартных функций необходимых для визуализации и управления технологическими процессам, а так же решения большинства инженерных прикладных задач, например, таких как:

- Сравнение результата преобразования с уставками минимум и максимум и сигнализацию отклонений.
- Программная калибровка каналов по внешнему образцовому источнику аналогового сигнала.
- Цифровая фильтрация.
- Масштабирование шкал измеряемых параметров.
- Извлечение квадратного корня.
- Конфигурирование блока ручного управления, изменение его настроек и параметров, осуществляется с помощью клавиш передней панели или по интерфейсу RS-485.

Параметры конфигурации блока ручного управления БРУ-110Н сохраняются в энергонезависимой памяти и блок способен возобновить выполнение задач управления после прерывания напряжения питания. Батарея резервного питания не используется.

1.2 Обозначение блока

Обозначение при заказе: **БРУ-110Н-А-В-С-U-L,**

где:

А, В - код входа 1-го и 2-го канала:

- 1 - унифицированный от 0 мА до 5 мА
- 2 - унифицированный от 0 мА до 20 мА
- 3 - унифицированный от 4 мА до 20 мА
- 4 - унифицированный от 0 В до 10 В

С - код выходного аналогового сигнала:

- 1 - от 0 мА до 5 мА,
- 2 - от 0 мА до 20 мА,
- 3 - от 4 мА до 20 мА,
- 4 - от 0 В до 10 В.

U - напряжение питания:

- 220 – 220 В переменного тока
- 24 – 24 В постоянного тока

L – исполнение передней панели (обозначение кнопок, индикаторов и дисплеев):

UA - украинское

Обозначение при заказе блока коммутации сигналов: **БКС-4**

Внимание! При заказе блока необходимо указывать его полное название, в котором присутствуют типы аналоговых входов и аналогового выхода и напряжение питания.

Например, заказано блок: **БРУ-110Н -1-3-220-UA**
БКС-4

При этом изготовлению и поставке потребителю подлежит:

- 1) блок ручного управления БРУ-110Н,
 - 2) первый аналоговый вход А11 код 1 – от 0 мА до 5 мА,
 - 3) второй аналоговый вход А12 код 3 – от 4 мА до 20 мА,
 - 4) напряжение питания блока 220В переменного тока,
 - 5) исполнение передней панели код **UA** - украинское.
 - 6) блок коммутации сигналов БКС-4.
-

1.3 Технические характеристики блока

1.3.1 Аналоговые входные сигналы

Таблица 1.3.1 - Технические характеристики аналоговых входных сигналов

Техническая характеристика	Значение
Количество аналоговых входов	2
Тип входного аналогового сигнала	Унифицированные ГОСТ26.011-80 от 0 мА до 5 мА, Rвх=400 Ом от 0 мА до 20 мА, Rвх=100 Ом от 4 мА до 20 мА, Rвх=100 Ом от 0 В до 10 В, Rвх=25 кОм
Разрешающая способность АЦП	16 разрядов
Предел допускаемой основной приведенной погрешности измерения входных параметров	≤ 0,2 %
Точность индикации	0,01 %
Предел допускаемой дополнительной погрешности, вызванной изменением температуры окружающей среды	< 0,2 % / 10 °С
Период измерения, не более	0,1 сек
Гальваническая развязка аналоговых входов	Входы гальванически изолированы от выходов и остальных цепей, напряжение гальванической развязки не менее 500 В

Каждый канал блока ручного управления БРУ-110Н может быть сконфигурирован на подключение любого датчика, формирующего унифицированные сигналы постоянного тока.

1.3.2 Аналоговый унифицированный выходной сигнал

АО - выходной аналоговый сигнал управления внешним исполнительным механизмом

Таблица 1.3.2 - Технические характеристики аналогового унифицированного выходного сигнала

Техническая характеристика	Значение
Количество аналоговых выходов	1
Тип выходного аналогового сигнала	От 0 мА до 5 мА, Rн ≤ 2000 Ом ГОСТ 26.011-80 От 0 мА до 20 мА, Rн ≤ 500 Ом ГОСТ 26.011-80 От 4 мА до 20 мА, Rн ≤ 500 Ом ГОСТ 26.011-80 От 0 В до 10 В, Rн ≥ 2000 Ом ГОСТ 26.011-80
Предел допускаемой основной приведенной погрешности формирования выходного сигнала	≤ 0,2 %
Предел допускаемой дополнительной погрешности, вызванной изменением сопротивления нагрузки	≤ 0,1 %
Предел допускаемой дополнительной погрешности, вызванной изменением температуры окружающей среды	< 0,2 % / 10 °С
Гальваническая развязка аналогового выхода	Выход гальванически изолированы от входов и остальных цепей, напряжение гальванической развязки не менее 500 В

1.3.3 Коммутационная способность групп переключающих реле при активной нагрузке

Таблица 1.3.3 - Технические характеристики контактов переключающих реле

Контакты	Номера клемм	Техническая характеристика
Q1, Q2, Q3	X1: 11, 12, 13, 14, 15, 16, 17, 18, 19	Постоянный ток от 0,01 до 250 мА при напряжении от 6 до 34 В Переменный ток от 0,01 до 250 мА при напряжении от 12 до 220 В
Q4, Q5, Q6, Q7	На БКС - 4: 11-13, 21-23, 31-33, 41-43	Постоянный ток от 0,01 до 250 мА при напряжении от 6 до 34 В Переменный ток от 0,01 до 250 мА при напряжении от 12 до 220 В

1.3.4 Электрические данные

Таблица 1.3.4.1 - Технические характеристики электропитания

Техническая характеристика	Значение
Электропитание (подключение к сети): - постоянного тока - переменного тока	от 18В до 36В(24 В номинальное значение) от 100В до 242В, 50Гц(220 В номинальное значение)
Потребляемый ток по питанию 24В	≤ 260 мА
Потребляемая мощность от сети переменного тока 220В	≤ 7,5 ВА
Подключение	С помощью разъема – клеммы.

Таблица 1.3.4.2 - Технические характеристики встроенного источника питания

Техническая характеристика	Значение
Номинальные значения выходного напряжения постоянного тока	от 21 В до 22 В
Номинальный ток нагрузки	≤ 100 мА
Подключение	С помощью разъема – клеммы.

1.3.5 Корпус. Условия эксплуатации

Таблица 1.3.5 - Условия эксплуатации

Техническая характеристика	Значение
Корпус (ВхШхГ)	настенное исполнение или на DIN-рейку 110 x 160 x 58 мм
Температура окружающей среды	от минус 40 °С до плюс 70 °С
Атмосферное давление	от 84 кПа до 106,7 кПа
Вибрация (частотной/амплитудной)	до 60Гц / до 0,1мм
Помещение	закрытое, взрыво-, пожаробезопасное. Воздух в помещении не должен содержать пыли и примеси агрессивных паров и газов, вызывающих коррозию (в частности: газов, содержащих сернистые соединения или аммиак).
Положение при монтаже	согласно проекту
Степень защиты	IP30
Масса блока, не более	500г

1.3.6 Последовательный интерфейс RS-485

Таблица 1.3.6 - Технические характеристики последовательного интерфейса RS-485

Техническая характеристика	Значение
Конфигурации сети	Многоточечная
Количество приборов	32 на одном сегменте
Максимальная длина линии в пределах одного сегмента сети	1200 метров
Количество активных передатчиков	1
Диапазон сетевых адресов	255
Скорость обмена/длина линии связи (зависимость экспоненциальная):	62,5 кбит/с 1200 м 375 кбит/с 300 м 2400 кбит/с 100 м 10000 кбит/с 10 м
	<i>Примечание. На скоростях обмена свыше 115 кбит/с рекомендуется использовать экранированные витые пары.</i>
Тип приемопередатчиков	Дифференциальный, потенциальный
Вид кабеля	Витая пара, экранированная витая пара
Гальваническая развязка	Интерфейс гальванически изолирован от входов-выходов и остальных цепей
Протокол связи	Modbus режим RTU (Remote Terminal Unit)
Назначение интерфейса	Для конфигурирования прибора, для использования в качестве удаленного устройства при работе в современных сетях управления и сбора информации (приема-передачи команд и данных)

1.4 Состав блока ручного управления БРУ-110Н

Таблица 1.4 - Объем поставки блока ручного управления БРУ-110Н

Обозначение	Наименование	Колич.	Примечание
ПРМК.421243.006	Блок ручного управления БРУ-110Н	1	Согласно заказа
ПРМК.426436.004	Блок коммутации сигналов БКС-4	*	1 или несколько шт. по отдельному заказу
ПРМК.421243.006 ПС	Паспорт	1	
ПРМК.421243.006 РЭ	Руководство по эксплуатации	1	1 экземпляр на 1-4 прибора при поставке в один адрес.
232-103/026-000	Разъем сетевой (220В)	1	
734-203	Разъем сетевой	1**	
232-109/026-000	Разъем для подключения внешних входных и выходных цепей	3	
231-131	Рычаг монтажный	1	
734-230	Рычаг монтажный	1**	
236-332	Рычаг монтажный для клеммно-блочных соединителей	*	1 шт. на один прибор коммутации сигналов БКС-4

* поставляется по отдельному заказу

** при поставке блока с питанием 24 В постоянного тока.

1.5 Средства измерения, инструмент и принадлежности

Перечень средств измерения, инструментов и принадлежностей, которые необходимы для контроля, регулирования, выполнения работ по техническому обслуживанию блока, приведены в таблице 1.5 (согласно ДСТУ ГОСТ 2.610).

Таблица 1.5 – Перечень средств измерения, инструментов и принадлежностей, которые необходимы при обслуживании блока БРУ-110Н

Наименование средств измерения, инструмента и принадлежностей	Назначение
1 Вольтметр универсальный Щ300	Измерение выходного сигнала и контроль напряжения питания
2 Дифференциальный вольтметр В1-12	Задатчик сигнала и измерение выходного сигнала
3 Пинцет медицинский	Проверка качества монтажа
4 Отвертка	Разборка корпуса
5 Мягкая бязь	Очистка от пыли и грязи

1.6 Маркировка и пломбирование

1.6.1 Маркировка блока выполнена согласно ГОСТ 26828 на табличке с размерами согласно ГОСТ 12971, которая крепится на боковой стенке корпуса блока.

1.6.2 На табличке нанесены такие обозначения:

- а) товарный знак предприятия-изготовителя;
- б) наименование прибора;
- в) условное обозначение;
- г) обозначение исполнения;
- д) порядковый номер блока по системе нумерации предприятия-изготовителя;
- е) год и квартал изготовления;

1.6.3 Пломбирование блока предприятием-изготовителем при выпуске из производства не предусмотрено.

1.7 Упаковка

1.7.1 Упаковка блока соответствует требованиям ГОСТ 23170.

1.7.2 Блок в соответствии с комплектом поставки упаковано согласно чертежам предприятия-изготовителя.

1.7.3 Блок в транспортной таре транспортируется мелкими отправлениями железнодорожным транспортом (крытыми вагонами) или другим видом транспорта.

1.7.4 Блок подвержено консервации согласно ГОСТ 9.014 для группы III-I, категории и условий хранения и транспортировки - 4 (вариант временной внутренней упаковки ВУ-5, вариант защиты ВЗ-10).

1.7.5 В качестве потребительской тары применяются картонные коробки из гофрированного картона согласно ГОСТ 7376 и мешки из полиэтиленовой пленки толщиной не менее 0,15 мм согласно ГОСТ 10354.

1.7.6 При упаковке применены амортизационные материалы согласно ГОСТ 5244.

2 Функциональные возможности

Выполняемые функции:

- Измерение и индикация технологического параметра (с сигнализацией отклонений) и сигнала положения исполнительного механизма.
- Ручное или дистанционное переключение с автоматического управления на ручной и обратно.
- Кнопочное управление интегрирующими (импульсными) исполнительными устройствами.
- Кнопочное управление аналоговыми исполнительными устройствами.
- Индикация режимов управления.
- Индикация сигналов регулирующего устройства с импульсным выходным сигналом (сигналы типа больше-меньше и сигналы ШИМ-модулятора).

Блок ручного управления БРУ-110Н может использоваться в качестве:

- Станции ручного управления аналоговым исполнительным механизмом, в том числе с поддержкой функций статической и динамической балансировки для обеспечения режимов безударного переключения исполнительного механизма. Имеется индикация режимов работ. Станция ручного управления может быть сконфигурирована с приоритетом над автоматическим режимом управления.

- Станции ручного управления аналоговым исполнительным механизмом с режимом отслеживания внутренним задатчиком управляющего сигнала контроллера.

- Станции ручного управления импульсным исполнительным механизмом. Станция ручного управления может быть сконфигурирована с приоритетом над автоматическим режимом управления.

- Индикатора двух физических величин на одном встроенном 4-х разрядном семисегментном индикаторе и на одном линейном 21 сегментном светодиодном индикаторе, с возможностью масштабирования шкал, выбора метода линейной индикации (сегмент, гистограмма) и сигнализации отклонения уставок "минимум" и "максимум".

Блок БРУ-110Н предназначен для измерения входного физического параметра (температура, давление, расход, уровень и т. п.), обработки, преобразования и отображения его текущего значения на встроенном четырехразрядном цифровом индикаторе, на передней панели имеются индикаторы для сигнализации технологически опасных зон, сигналы превышения (занижения) измеряемого параметра.

- Задатчика импульсных сигналов типа больше-меньше со светодиодной индикацией состояний ключей больше-меньше.

- Задатчика аналоговых унифицированных сигналов с возможностью цифровой индикации на встроенных индикаторах.

- Преобразователя (конвертора) входных аналоговых унифицированных сигналов в выходной аналоговый унифицированный сигнал с возможностью масштабирования и преобразования (прямая или обратная) шкал. Например, преобразование входного сигнала 0-100% 0-20мА в выходной аналоговый сигнал 0-5мА - от 20% до 75% входного сигнала, но преобразованного в 0-100% выходного сигнала.

- Преобразователя (конвертора) входных импульсных сигналов типа больше-меньше в выходной аналоговый унифицированный сигнал.

- Преобразователя (конвертора) входного импульсного сигнала от источника ШИМ-сигнала контроллера в выходной аналоговый унифицированный сигнал.

- Блок имеет возможность программной калибровки (выполняемой пользователем) начала шкалы и диапазона измерения двух аналоговых входов и аналогового выхода.

- Задатчика аналоговых и импульсных сигналов. Индикатора двух физических величин.

- Задатчика аналоговых и импульсных сигналов с блокировкой изменения аналогового сигнала. Индикатора двух физических величин.

3 Конструкция блока и принцип работы

3.1 Конструкция блока

На передней панели блока ручного управления БРУ-110Н размещены:

- фронтальный блок передней панели с элементами обслуживания (клавиатурой) и индикации,
- на корпусе размещены съемные разъем-клеммы, к которым подключаются питание, входные и выходные сигналы.

3.2 Передняя панель блока

Для лучшего управления технологическим процессом блок ручного управления БРУ-110Н оборудован активной четырехразрядной цифровой индикацией для отображения измеряемой величины - дисплей **ПАРАМЕТР**, значения управляющего воздействия - дисплей **ВИХІД**, подаваемого на аналоговый выход устройства, необходимым количеством клавиш обслуживания и сигнализационных светодиодных индикаторов для различных статусных режимов и сигналов. Внешний вид передней панели блока ручного управления БРУ-110Н приведен на рисунке 3.1.

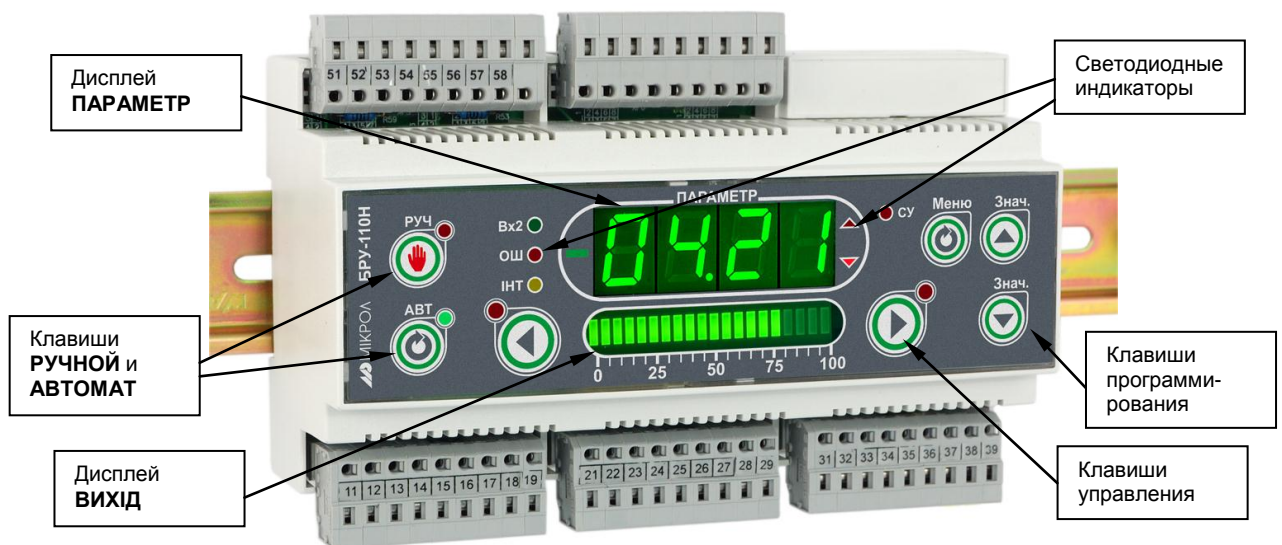


Рисунок. 3.1 - Внешний вид передней панели блока ручного управления БРУ-110Н

3.3 Назначение дисплеев передней панели

- **Дисплей ПАРАМЕТР** В режиме **РАБОТА** индицирует значение измеряемой величины А11. В режиме **КОНФИГУРИРОВАНИЕ** (дисплей мигает) индицирует номер или значение выбранного параметра.
- **Дисплей ВИХІД** В зависимости от режима работы индицирует значение управляющего воздействия, подаваемого на аналоговый выход устройства или значение сигнала подаваемого на аналоговый вход А12.

3.4 Назначение светодиодных индикаторов

- **Индикатор MAX** Светится, если значение измеряемой величины (A11) превышает значение уставки сигнализации отклонения **MAX**.
- **Индикатор MIN** Светится, если значение измеряемой величины (A11) меньше значения уставки сигнализации отклонения **MIN**.
- **Индикатор РУЧ** Светится, если блок находится в ручном режиме управления, то есть управление объектом ведется с передней панели блока.
- **Индикатор АВТ** Светится, если блок находится в автоматическом режиме управления, то есть объектом управляет внешнее устройство.
- **Индикатор INT** Мигает, если происходит передача данных по интерфейсному каналу связи RS-485.
- **Индикатор Вх2** Мигает, если на дисплеях ПАРМЕТР и ВИХІД индицируется значение аналогового сигнала подаваемое на второй аналоговый вход АІ2 (режим 0, 1, 2, 3, 11). Индикация аналогового входа АІ2 на дисплеях ПАРМЕТР и ВИХІД происходит при удерживании клавиши [▲]
- **Индикатор ОШ** Мигает, если на второй аналоговый вход не подан аналоговый сигнал (режим 0, 1, 2, 3, 7, 8, 11)
- **Индикатор ►
(БОЛЬШЕ)** Светится или мигает, если на контакты 23 (СдБ – светодиод БОЛЬШЕ) и 24 (СдМ – светодиод МЕНЬШЕ) подается напряжение – 24В. Например, от регулятора или внутреннего импульсного задатчика (клавиш БОЛЬШЕ-МЕНЬШЕ), расположенных на передней панели блока и подключенных к 28 и 29 контакту.
- **Индикатор ◀
(МЕНЬШЕ)**

3.5 Назначение клавиш

- **Клавиша [АВТ]** Нажатие клавиши вызывает переход из ручного режима работы в автоматический режим управления.
- **Клавиша [РУЧ]** Нажатие клавиши вызывает переход из автоматического режима работы в режим ручного управления.
- **Клавиша [►]
БОЛЬШЕ** В зависимости выбранного режима каждое нажатие клавиши вызывает:
- увеличение выходного сигнала аналогового задатчика.
- выдачу сигнала – 24В на контакт 28 (КлБ – ключ БОЛЬШЕ)
- **Клавиша [◀]
МЕНЬШЕ** В зависимости выбранного режима каждое нажатие клавиши вызывает:
- уменьшение выходного сигнала аналогового задатчика.
- выдачу сигнала – 24В на контакт 29 (КлМ – ключ МЕНЬШЕ)
- **Клавиша [☺]** Клавиша предназначена для вызова меню конфигурации, а также продвижения по меню конфигурации. Клавиша предназначена для подтверждения выполняемых действий или операций, для фиксации вводимых значений.
- **Клавиша [▲]** Клавиша "больше". При каждом нажатии этой клавиши осуществляется увеличение значения изменяемого параметра. При удерживании этой клавиши в нажатом положении увеличение значений происходит непрерывно.
** В некоторых режимах (1, 2, 4, 5, 11) при нажатии данной клавиши на дисплее **ВИХІД** индицируется не активное значение управляющего сигнала. **Например**, в автоматическом режиме – индицируется выходное значение ручного аналогового задатчика.
- **Клавиша [▼]** Клавиша "меньше". При каждом нажатии этой клавиши осуществляется уменьшение значения изменяемого параметра. При удерживании этой клавиши в нажатом положении уменьшение значений происходит непрерывно.

3.6 Назначение и конструкция блока коммутации сигналов БКС-4

Блок коммутации сигналов БКС-4 предназначен для увеличения количества групп переключающих контактов блока ручного управления БРУ-110Н. БКС-4 подсоединяется к БРУ. Электрическая схема БКС-4 показана на рисунке 3.2. Внешний вид и подключение БКС-4 показаны в приложении Б.

На БКС-4 размещены пружинные клеммы для подключения внешних сигналов. Прибор коммутации сигналов БКС-4 устанавливается на рейку DIN35x7,5 с помощью ножек, расположенных с обратной стороны.

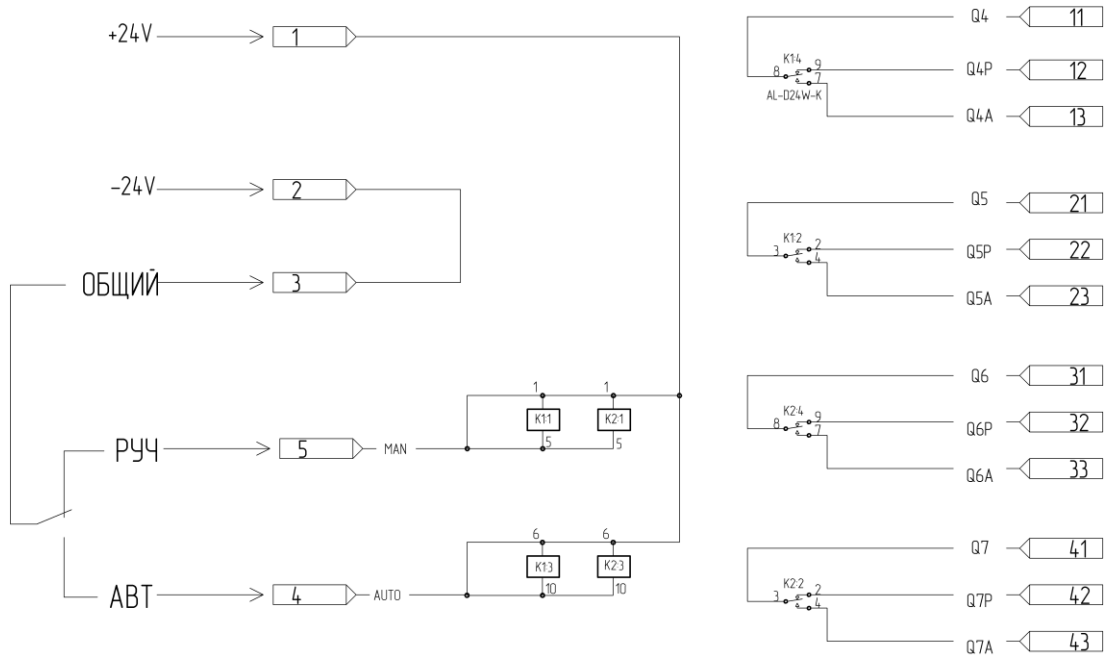


Рисунок. 3.2 – Электрическая схема блока коммутации сигналов БКС-4.

4 Использование по назначению

4.1 Эксплуатационные ограничения при использовании блока

4.1.1 Место установки БРУ-110Н должно отвечать следующим условиям:

- обеспечивать удобные условия для обслуживания и демонтажа;
- температура и относительная влажность окружающего воздуха должна соответствовать требованиям климатического исполнения прибора;
- окружающая среда не должна содержать токопроводящих примесей, а также примесей, которые вызывают коррозию деталей прибора;
- напряженность магнитных полей, вызванных внешними источниками переменного тока частотой 50 Гц или вызванных внешними источниками постоянного тока, не должна превышать 400 А/м;
- параметры вибрации должны соответствовать исполнению 5 согласно ГОСТ 22261.

4.1.2 При эксплуатации БРУ-110Н необходимо исключить:

- попадание токопроводящей пыли или жидкости внутрь прибора;
- наличие посторонних предметов вблизи блока, ухудшающих его естественное охлаждение.

4.1.3 Во время эксплуатации необходимо следить за тем, чтобы подсоединенные к изделию провода не переламывались в местах контакта с клеммами и не имели повреждений изоляции.

4.2 Подготовка БРУ-110Н к использованию. Требования к месту установки

4.2.1 Освободите блок от упаковки.

4.2.2 Перед началом монтажа блока необходимо выполнить внешний осмотр. При этом обратить особое внимание на чистоту поверхности, маркировки и отсутствие механических повреждений.

4.2.3 Блок БРУ-110Н рассчитан на настенное исполнение или на DIN-рейку.

4.2.4 Блок должен устанавливаться в закрытом взрывобезопасном и пожаробезопасном помещении. Используйте блок при температуре и влажности, отвечающих требованиям и условиям эксплуатации, указанным в главе 1 настоящей инструкции.

4.2.5 Не загромождайте пространство вокруг устройства для нормального теплообмена. Отведите достаточно места для естественной вентиляции устройства. Не закрывайте вентиляционные отверстия на корпусе устройства. Если блок подвергается нагреванию, для его охлаждения до температуры ниже 70°C, используйте вентилятор.

4.2.6 Габаритные и присоединительные размеры БРУ-110Н приведены в приложении А.

4.3 Соединение с внешними устройствами. Входные и выходные цепи

4.3.1 **ВНИМАНИЕ!!!** При подключении БРУ-110Н соблюдать указания мер безопасности раздела 6.2 настоящей инструкции.

4.3.2 Кабельные связи, соединяющие БРУ-110Н, подключаются через клеммы соединительных разъемов в соответствии с требованиями действующих "Правил устройства электроустановок".

4.3.3 Подключение входов-выходов к БРУ-110Н производят в соответствии со схемами внешних соединений, приведенных в приложении Б.

4.3.4 При подключении линий связи к входным и выходным клеммам принимайте меры по уменьшению влияния наведенных шумов: *используйте* входные и (или) выходные шумоподавляющие фильтры (в т.ч. сетевые), шумоподавляющие фильтры для периферийных устройств, используйте внутренние цифровые фильтры аналогового входа БРУ-110Н.

4.3.5 Не допускается объединять в одном кабеле (жгуте) цепи, по которым передаются аналоговые, интерфейсные сигналы и сильнооточные сигнальные или сильнооточные силовые цепи. Для уменьшения наведенного шума отделите линии высокого напряжения или линии, проводящие значительные токи, от других линий, а также избегайте параллельного или общего подключения с линиями питания при подключении к выводам.

4.3.6 Необходимость экранирования кабелей, по которым передается информация, зависит от длины кабельных связей и от уровня помех в зоне прокладки кабеля. Рекомендуется использовать изолирующие трубки, каналы, лотки или экранированные линии.

4.3.7 Применение экранированной витой пары в промышленных условиях является предпочтительным, поскольку обеспечивает получение высокого соотношения сигнал/шум и защиту от синфазной помехи.

4.3.8 Подключайте стабилизаторы или шумоподавляющие фильтры к периферийным устройствам, генерирующим электромагнитные и импульсные помехи (в частности, моторам, трансформаторам, соленоидам, магнитным катушкам и другим устройствам, имеющим излучающие компоненты).

4.4 Подключение электропитания БРУ-110Н

4.4.1 **ВНИМАНИЕ!!!** При подключении электропитания БРУ-110Н соблюдать указания мер безопасности раздела 6.2 данного РЭ.

4.4.2 Для БРУ-110Н с исполнением для питания от сети переменного тока 220 В. Провода электропитания сети переменного тока 220 В подключаются к разъему-клемме 220 В, расположенной на передней панели блока БРУ-110Н.

4.4.3 Устанавливая шумоподавляющий фильтр (сигнальный или сетевой), обязательно уточните его параметры (используемое напряжение и пропускаемые токи). Располагайте фильтр как можно ближе к блоку.

4.5 Конфигурация БРУ-110Н

Блок ручного управления БРУ-110Н конфигурируются через переднюю панель блока.

Параметры конфигурации блока ручного управления БРУ-110Н сохраняются в энергонезависимой памяти и блок способен возобновить выполнение задач управления после прерывания напряжения питания. Батарея резервного питания не используется.

Программа конфигурации блока ручного управления БРУ-110Н должна быть составлена заранее и оформлена в виде таблицы (см. приложение Г), что избавит пользователя от ошибок при вводе параметров конфигурации.

Назначение элементов передней панели, назначение светодиодных индикаторов и клавиш - представлено в соответствующих разделах главы 3. Порядок конфигурации изложен в главе 4.

4.6 Режим РАБОТА

Блок переходит на этот режим всякий раз, когда включается питание.

В режиме работа можно осуществлять мониторинг, т.е. визуально отслеживать технологический параметр и значение управляющего воздействия. Кроме того, можно отслеживать на светодиодных индикаторах сигналы технологической сигнализации при превышении верхнего и нижнего пределов отклонения, управлять контуром регулирования.

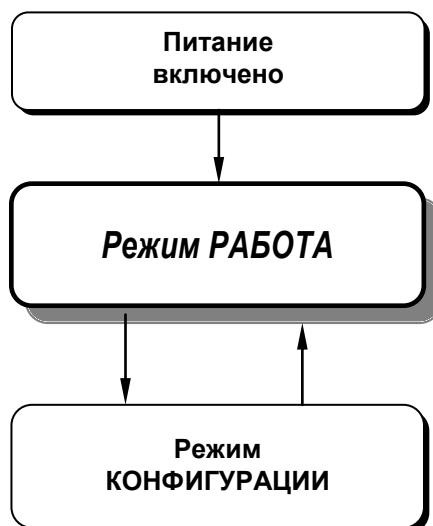


Рисунок 4.1 - Диаграмма режимов работы и конфигурации (настройки) БРУ-110Н

4.7 Режим конфигурации

- С помощью этого режима вводят параметры блока ручного управления БРУ-110Н, параметры сигнализации отклонений, параметры фильтра, параметры задания типа входа, параметры калибровки.
- Каждое заданное значение (элемент настройки) в режиме конфигурации называется "параметром".

4.7.1 Вызов режима конфигурации (настроек)

1. Вызов режима конфигурации (настроек) осуществляется из режима РАБОТА длительным, более 5-и секунд, нажатием клавиши [⏏].
2. После этого на дисплей **ПАРАМЕТР** выводится меню ввода пароля: «P.00».
3. С помощью клавиш программирования ▲▼ ввести пароль: «P.02» и кратковременно нажать клавишу [⏏].

ВНИМАНИЕ!

Если пароль введен не верно – блок перейдет в *режим индикации*.

Если пароль введен верно - то блок перейдет в *режим конфигурации*.

Режим конфигурации отличается от режима индикации тем, что в данном режиме номера параметров и их значения выводятся на дисплей **ПАРАМЕТР** в *мигающем* режиме.

4. На дисплее **ПАРАМЕТР** мигает номер параметра 01: « .01».
5. Для модификации параметра 01 необходимо кратковременно нажать клавишу [⏏].
6. На дисплей **ПАРАМЕТР** в *мигающем* режиме выведется значение параметра 01: например, «0001».
7. С помощью клавиш программирования ▲▼, при необходимости, произвести изменение параметра 01, кратковременно нажать клавишу [⏏] – блок снова перейдет в режим конфигурации - на дисплее **ПАРАМЕТР** мигает номер параметра 01: « .01».
8. С помощью клавиш программирования ▲▼ установить необходимый для изменения параметр, и т.д. пока все необходимые параметры не будут изменены.
9. Вызвать параметр « 33» и сохранить все измененные значения в энергонезависимой памяти, после чего блок автоматически перейдет в режим РАБОТА .
10. Выход из режима конфигурации осуществляется длительным, более 5-и секунд, нажатием клавиши [⏏] или по истечении времени 20-25 сек.

4.7.2 Фиксирование настроек

- Чтобы изменить настройки параметров или установки, пользуйтесь клавишами [▲] или [▼], а затем нажмите клавишу [⊙]. В результате настройка будет зафиксирована.

- Необходимо помнить, что фиксация изменений происходит только по клавише [⊙].

- Если в режиме конфигурации и настроек был вызван параметр для модификации, и не нажималась ни одна из клавиш в течение около 20-25 секунд, блок перейдет в режим **РАБОТА**. Даже если параметр был модифицирован и не нажималась клавиша [⊙], то в течение около 20-25 секунд, блок перейдет в режим **РАБОТА** и изменение *будет зафиксировано*.

- *Необходимо помнить*, что после проведения модификации необходимо произвести запись параметров в энергонезависимую память (см. раздел 4.7.3), в противном случае введенная информация не будет сохранена при отключении питания блока ручного управления БРУ-110Н.

4.7.3 Запись параметров в энергонезависимую память

Параметр 33. Запись параметров в энергонезависимую память

Значение параметра 33	
0000	Запись параметров в энергонезависимую память <i>не производится</i>
0001	Запись параметров в энергонезависимую память <i>производится</i> следующим образом: 1) Произвести модификацию всех необходимых параметров. 2) Установить значение параметра 33 = 0001. 3) После указанных операций будет произведена запись всех модифицированных параметров в энергонезависимую память и блок автоматически перейдет в режим РАБОТА . После записи параметр 33 автоматически устанавливается в 0000. Выход из режима конфигурации осуществляется длительным, более 5-и секунд, нажатием клавиши [⊙] или по истечении времени 20-25 сек.

4.7.4 Установка параметров предприятия изготовителя

Для восстановления параметров настройки предприятия изготовителя (установка значений по умолчанию) необходимо:

- отключить питание блока,
- нажать клавишу [⊙],
- удерживая нажатой клавишу [⊙] включить питание,
- отпустить клавишу [⊙].

Внимание! *Необходимо помнить, что данная функция не имеет обратного действия после сохранения.*

Если не было проведено сохранения после загрузки по умолчанию, то вернуть предыдущие настройки можно отключив и включив питания блока.

4.8 Порядок настройки аналоговых входов и аналогового выхода

При настройке и перестройке с одного типа входного сигнала на другой тип, необходимо выполнить следующее:

- установить положение переключателей на модуле универсальных входов в положение согласно выбранному типу входного сигнала БРУ-110Н (таб. 4.1, рис. 4.2).

Диапазон изменения выходного аналогового сигнала АО устанавливается переключателями JP4 (см. рисунок 4.2) на модуле универсальных входов/выходов. Типы выходного сигнала и соответствующие положения переключателей приведены в таблице 4.2

Таблица 4.1 – Положения перемычек на плате БРУ-110Н для разных типов входных сигналов

Диапазон входного сигнала	Вход А11 Положение перемычки JP1	Вход А12 Положение перемычки JP2
0 - 5 мА	[1-2], [7-8]	[1-2], [7-8]
0 - 20 мА	[1-2], [5-6]	[1-2], [5-6]
4 - 20 мА	[1-2], [5-6]	[1-2], [5-6]
0 - 10 В	[1-3], [2-4]	[1-3], [2-4]

Таблица 4.2 – Положение перемычек выходного сигнала АО на плате процессора БРУ-110Н

Диапазон выходного сигнала	Положение перемычки JP4 на плате процессора (см. рисунок ниже)	Примечание
0 - 5 мА	[2-4], [7-8]	
0 - 20 мА	[2-4], [5-6]	
4 - 20 мА	[2-4], [5-6]	Значение 4мА устанавливается при калибровке аналогового выхода
0 - 10 В	[1-2], [3-4]	

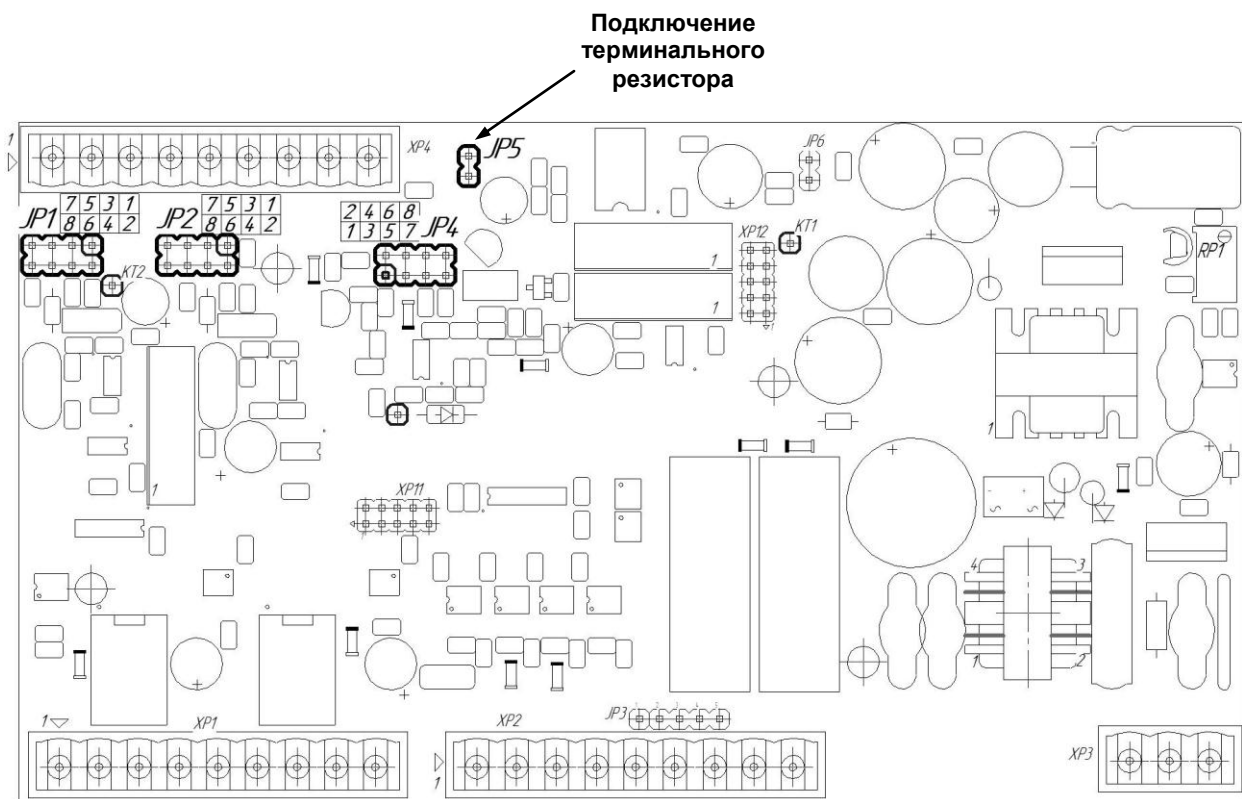


Рисунок 4.2 – Положение перемычек на плате входов БРУ-110Н

4.9 Режимы работы блока ручного управления БРУ-110Н

Наименования и назначения режимов БРУ-110Н приведены в таблице 4.3.

Таблица 4.3 – Наименования и назначения режимов БРУ-110Н

Номер режима	Код режима параметр [01]	Наименование режима	Основное назначение режима	Вспомогательные функции режима
Режим 0	0000	Индикатор двух физических величин и аналоговый задатчик	<ul style="list-style-type: none"> Индикация двух физических величин на цифровом и линейном индикаторе Сигнализация минимального и максимального значения входного параметра AI1 на светодиодных индикаторах 	Ручной аналоговый задатчик (управляемый клавишами ◀ и ▶ на передней панели)
Режим 1	0001	Станция ручного управления <i>аналоговым</i> исполнительным механизмом с <i>внешним</i> переключением управляющих цепей	<ul style="list-style-type: none"> Режимы работы ручной или автомат, индикация режима работы Статическая и динамическая балансировка, обеспечение безударности переключения Индикация значения выходного управляющего воздействия на линейном индикаторе 	Индикация физической величины (параметр, положение механизма) на цифровом индикаторе, сигнализация минимального и максимального значения на светодиодных индикаторах
Режим 2	0002	Станция ручного управления <i>аналоговым</i> исполнительным механизмом с <i>внутренним</i> (программным) переключением управляющих цепей	<ul style="list-style-type: none"> Режимы работы ручной или автомат, индикация режима работы Статическая и динамическая балансировка, обеспечение безударности переключения Индикация значения выходного управляющего воздействия на линейном индикаторе 	Индикация физической величины (параметр, положение механизма) на цифровом индикаторе, сигнализация минимального и максимального значения на светодиодных индикаторах
Режим 3	0003	Станция ручного управления <i>импульсным</i> исполнительным механизмом с <i>внешним</i> переключением управляющих цепей с индикацией положения исполнительного механизма с помощью внешнего входа AI2	<ul style="list-style-type: none"> Режимы работы ручной или автомат, индикация режима работы Индикация сигналов больше-меньше на светодиодных индикаторах 	Индикация физической величины (параметр, положение механизма) на цифровом индикаторе, сигнализация минимального и максимального значения на светодиодных индикаторах Ретрансмиссия входного сигнала AI2
Режим 4	0004	Преобразователь импульсных сигналов больше-меньше от импульсного регулятора в выходной унифицированный сигнал	<ul style="list-style-type: none"> Режимы работы ручной или автомат, индикация режима работы Статическая и динамическая балансировка, обеспечение безударности переключения Индикация сигналов больше-меньше на светодиодных индикаторах 	Индикация физической величины (параметр, положение механизма) на цифровом индикаторе, сигнализация минимального и максимального значения на светодиодных индикаторах

Таблица 4.3 (продолжение) - Наименования и назначения режимов БРУ-110Н

Номер режима	Код режима параметр [01]	Наименование режима	Основное назначение режима	Вспомогательные функции режима
Режим 5	0005	Преобразователь импульсных ШИМ-сигналов от ШИМ-модулятора в выходной унифицированный сигнал	<ul style="list-style-type: none"> Режимы работы ручной или автомат, индикация режима работы Статическая и динамическая балансировка, обеспечение безударности переключения Индикация ШИМ-сигнала на светодиодном индикаторе «меньше» 	Индикация физической величины (параметр, положение механизма) на цифровом индикаторе, сигнализация минимального и максимального значения на светодиодных индикаторах
Режим 6	0006	Преобразователь (конвертор) входного аналогового унифицированного сигнала в выходной аналоговый унифицированный сигнал	<ul style="list-style-type: none"> Возможность масштабирования и преобразования (прямая или обратная) шкал. Например, преобразование входного сигнала 0-100% 0-20мА в выходной аналоговый сигнал 0-5мА - от 20% до 75% входного сигнала, но преобразованного в 0-100% выходного сигнала. Индикация <i>входного</i> физического параметра на цифровом индикаторе, сигнализация минимального и максимального значения на светодиодных индикаторах Индикация <i>выходного</i> физического параметра на линейном индикаторе 	
Режим 7	0007	Задатчик аналоговых и импульсных сигналов	<ul style="list-style-type: none"> Задание аналогового сигнала управления изменяется с помощью клавиш передней панели [▲] или [▼]. Задание импульсных сигналов управления осуществляется с помощью клавиш передней панели [▶] или [◀]. Индикация импульсных сигналов больше-меньше на светодиодных индикаторах 	<p>Индикация двух физических величин на цифровом и линейном индикаторе, сигнализация минимального и максимального значения на светодиодных индикаторах</p> <p>Имеется возможность подключения выходного сигнала АО на один из входов AI1, AI2 для индикации задающего воздействия</p> <p>Возможность использования БРУ-110Н как промежуточного задатчика.</p>
Режим 8	0008	Задатчик аналоговых и импульсных сигналов с блокировкой изменения аналогового сигнала	<ul style="list-style-type: none"> Задание аналогового сигнала изменяется с помощью одновременного нажатия клавиш передней панели [▲]+[⊙] или [▼]+[⊙]. Клавиша меню [⊙] предназначена для разблокировки изменения сигнала задания, т.е. клавишами [▲] или [▼] изменить задание нельзя Индикация импульсных сигналов больше-меньше на светодиодных индикаторах 	<p>Индикация двух физических величин на цифровом и линейном индикаторе, сигнализация минимального и максимального значения на светодиодных индикаторах</p> <p>Имеется возможность подключения выходного сигнала АО на один из входов AI1, AI2 для индикации задающего воздействия.</p>

Таблица 4.3 (окончание) - Наименования и назначения режимов БРУ-110Н

Номер режима	Код режима параметр [01]	Наименование режима	Основное назначение режима	Вспомогательные функции режима
Режим 9	0009	Станция ручного управления аналоговым исполнительным механизмом с преобразованием импульсных сигналов больше-меньше от импульсного регулятора	<ul style="list-style-type: none"> Режимы работы ручной или автомат, индикация режима работы. В автоматическом режиме возможность коррекции выходного сигнала с передней панели (клавишами ◀ и ▶) и с интерфейса RS-485 Статическая и динамическая балансировка, обеспечение безударности переключения Индикация сигналов больше-меньше на светодиодных индикаторах 	Индикация физической величины (параметр, положение механизма) на цифровом индикаторе, сигнализация минимального и максимального значения на светодиодных индикаторах
Режим 10	0010	Станция ручного управления аналоговым выходом с заданным периодом изменения выходного сигнала	<ul style="list-style-type: none"> Выходной сигнал в ручном режиме имеет пилообразную форму, с периодом изменения выходного сигнала от 0,1 сек до 100 сек Режимы работы ручной или автоматический, индикация режима работы Индикация выходного аналогового сигнала на линейном индикаторе «ВИХІД» в ручном и автоматическом режиме При нажатии клавиш ◀ или ▶ индикатор ПАРАМЕТР автоматически переключается в режим индикации «Изменение периода колебания аналогового выходного сигнала». При введении нового значения периода колебания текущий период заканчивается со старым значением, а новый период начинается с новым значением. 	Индикация физической величины на цифровом индикаторе ПАРАМЕТР, сигнализация минимального и максимального значения контролируемого параметра на светодиодных индикаторах
Режим 11	0011	Станция ручного управления аналоговым исполнительным механизмом с внутренним (программным) переключением управляющих цепей и предварительной уставкой управляющего воздействия	<ul style="list-style-type: none"> Режимы работы ручной или автомат, индикация режима работы Статическая и динамическая балансировка в обе стороны, обеспечение безударности переключения Индикация значения выходного управляющего воздействия на линейном индикаторе 	Индикация физической величины (параметр, положение механизма) на цифровом индикаторе, сигнализация минимального и максимального значения на светодиодных индикаторах

Установка необходимого режима управления:

1. Выбрать необходимый режим управления – см. блок-схемы режимов в разделах 4.9.1 – 4.9.12.
2. Установить выбранный режим работы (например, режим 5: параметр [01]=0005).
3. Произвести настройку соответствующих параметров выбранного режима.

Переключения режима работы РУЧ/АВТ

Переключение режима работы блока с ручного в автоматический и наоборот осуществляется клавишами с передней панели, внешними сигналами (подключаемыми к разъем-клеммам) или через интерфейс RS-485 (регистр 3).

Балансировка

Для безударного переключения контура регулирования из режима работы АВТ в РУЧ и обратно блок способен отслеживать требуемые сигналы. Такое отслеживание, обеспечивающее безударность, называется балансировкой.

В зависимости от значений параметров меню конфигурации [13] – статическая балансировка и [14] – скорость динамической балансировки имеется четыре режима работы блока в составе контура регулирования.

Таблица 4.4 – Режимы балансировок БРУ-110Н

Режим	Балансировка	
	Статическая [13]	Динамическая [14]
1	0 – отключена	0 – отключена
2	0 – отключена	>0 – включена
3	1 – включена	0 – отключена
4	1 – включена	>0 – включена

Примечание. Если [14]>0, то значение скорости динамической балансировки устанавливается в пределах от 0,1 до 999,9 тех.ед./мин.

Режим 1. Балансировки отключены

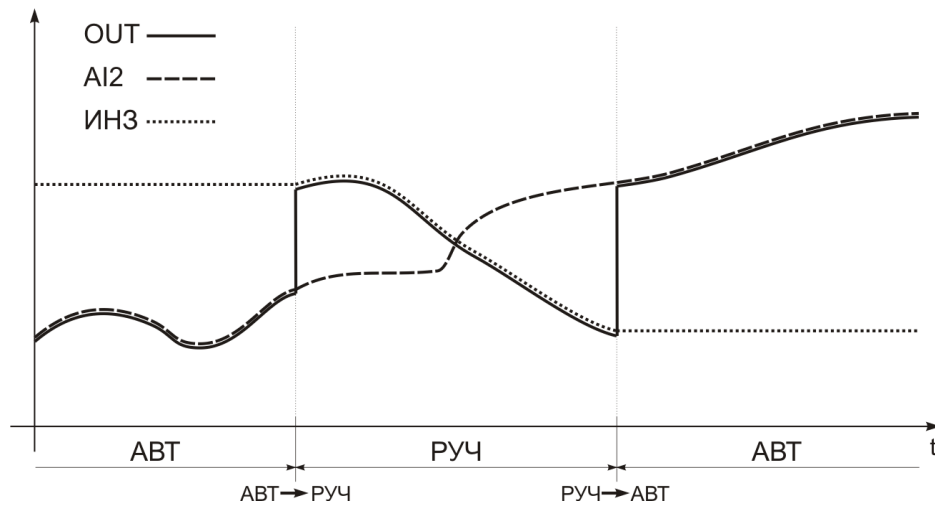


Рисунок 4.3 – График работы балансировок режима 1

Режим 2. Статическая балансировка отключена, динамическая – включена

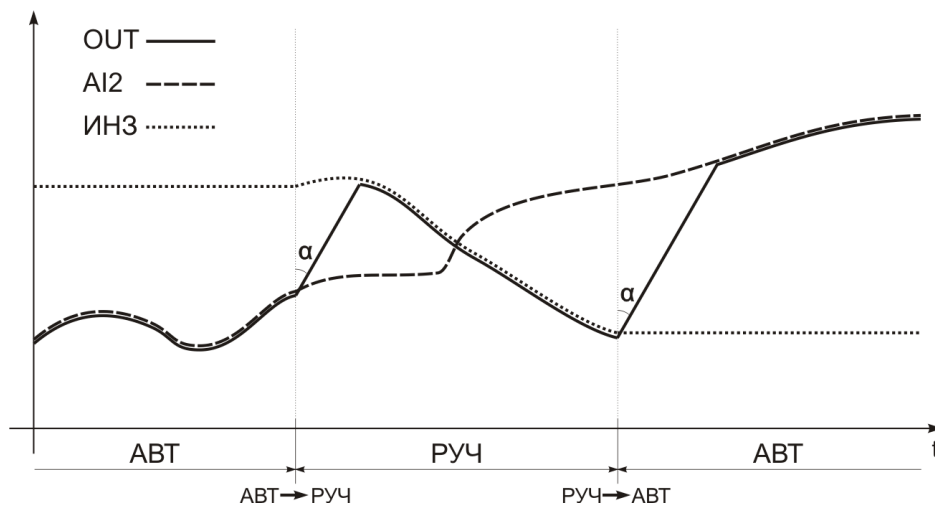
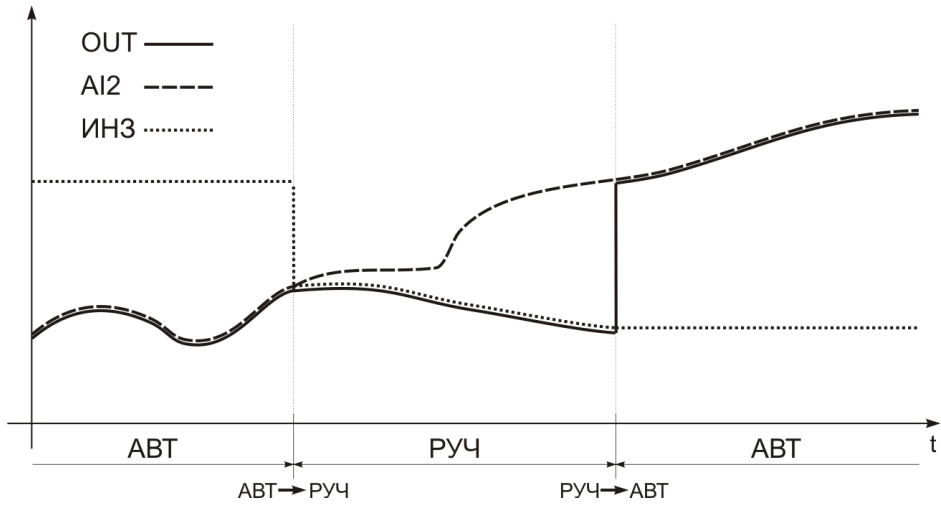
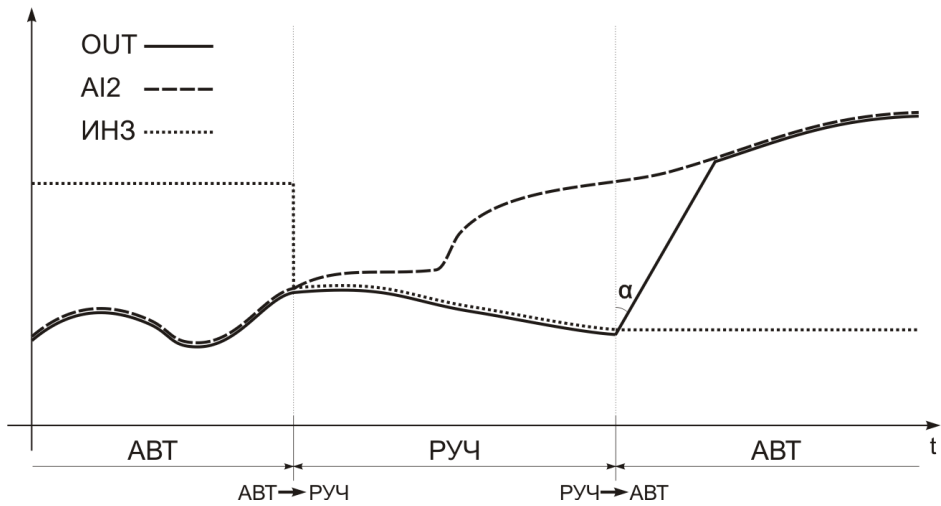


Рисунок 4.4 – График работы балансировок режима 2

Угол α определяет скорость динамической балансировки:

$$\alpha = \text{ctg} \left(\frac{1}{[14]} \right),$$

где [14] – параметр меню конфигурации «Скорость динамической балансировки».

Режим 3. Статическая балансировка включена, динамическая – отключена

Рисунок 4.5 – График работы балансировок режима 3
Режим 4. Включена статическая и динамическая балансировка

Рисунок 4.6 – График работы балансировок режима 4

Описание работы балансировок для режимов 1,2,3,4,5,9,11 приведены ниже для каждого режима отдельно.

4.9.1 Режим 0. Индикатор двух физических величин и аналоговый задатчик

Назначение режима 0:

- Индикация двух физических величин на цифровом и линейном индикаторе
- Сигнализация минимального и максимального значения входного параметра А11 на светодиодных индикаторах.

- Ручной аналоговый задатчик (управляемый клавишами ◀ и ▶ на передней панели).
- Блок-схема режима 0 представлена на рисунке 4.7.

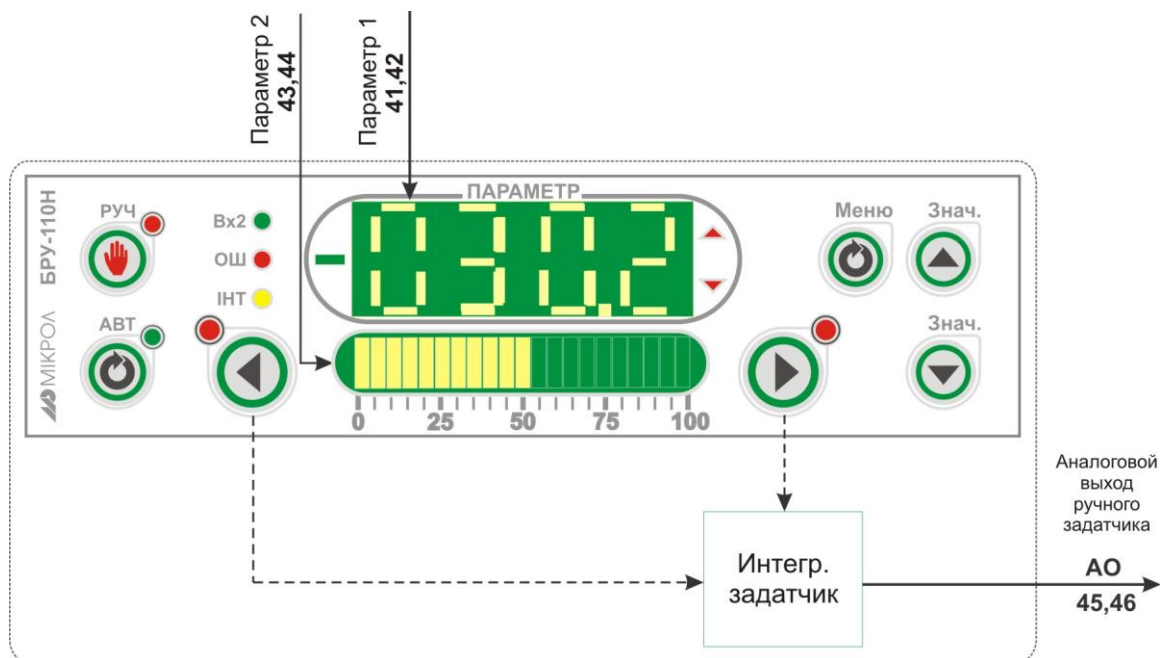


Рисунок 4.7 - Блок-схема режима 0

Связанные параметры режима 0:

Параметры аналоговых входов:

- | | | |
|----------------|---|---|
| Параметр 01 | =0000 - Режим работы БРУ-110Н | |
| Параметр 02 | Положение десятичного разделителя | |
| Параметр 03 | Нижний предел размаха шкалы | |
| Параметр 04 | Верхний предел размаха шкалы | |
| Параметр 05 | Сигнализация отклонения "минимум" | |
| Параметр 06 | Сигнализация отклонения "максимум" | |
| Параметр 07 | Гистерезис сигнализации | |
| Параметр 08 | Метод линейной индикации | |
| Параметр 09 | Постоянная времени входного цифрового фильтра А11 | |
| Параметр 10 | Тип шкалы аналогового входа А11 | |
| Параметр 11 | Постоянная времени входного цифрового фильтра А12 | |
| Параметр 12 | Тип шкалы аналогового входа А11 | |
| Параметр 43 | Количество участков линеаризации входа А11 | } - для [10]=0002 – линеаризованная шкала |
| Параметр 44-59 | Абсциссы участков линеаризации входа А11 | |
| Параметр 60-75 | Абсциссы участков линеаризации входа А11 | |
| Параметр 35 | Смещение характеристики аналогового входа А11 | |

Параметры аналогового выхода:

- | | |
|-------------|--|
| Параметр 21 | Направление выходного сигнала АО |
| Параметр 22 | Минимальное приращение выходного аналогового сигнала в ручном режиме |
| Параметр 40 | Режим управления исполнительным механизмом |
| Параметр 41 | Уставка MIN зоны изменения режима управления исполнительным механизмом |
| Параметр 41 | Уставка MAX зоны изменения режима управления исполнительным механизмом |

Параметры переключения режимов работы:

- | | |
|-------------|--|
| Параметр 34 | Способ переключения режимов работы РУЧ/АВТ |
|-------------|--|

4.9.2 Режим 1. Станция ручного управления аналоговым исполнительным механизмом с внешним переключением управляющих цепей

Назначение режима 1:

Станция ручного управления *аналоговым* исполнительным механизмом с *внешним* переключением управляющих цепей:

- Режимы работы ручной или автомат, индикация режима работы.
- Статическая и динамическая балансировка, обеспечение безударности переключения.
- Индикация значения выходного управляющего воздействия на линейном индикаторе.
- Индикация физической величины (параметр, положение механизма) на цифровом индикаторе, сигнализация минимального и максимального значения на светодиодных индикаторах.

Блок-схема режима 1 представлена на рисунке 4.8.

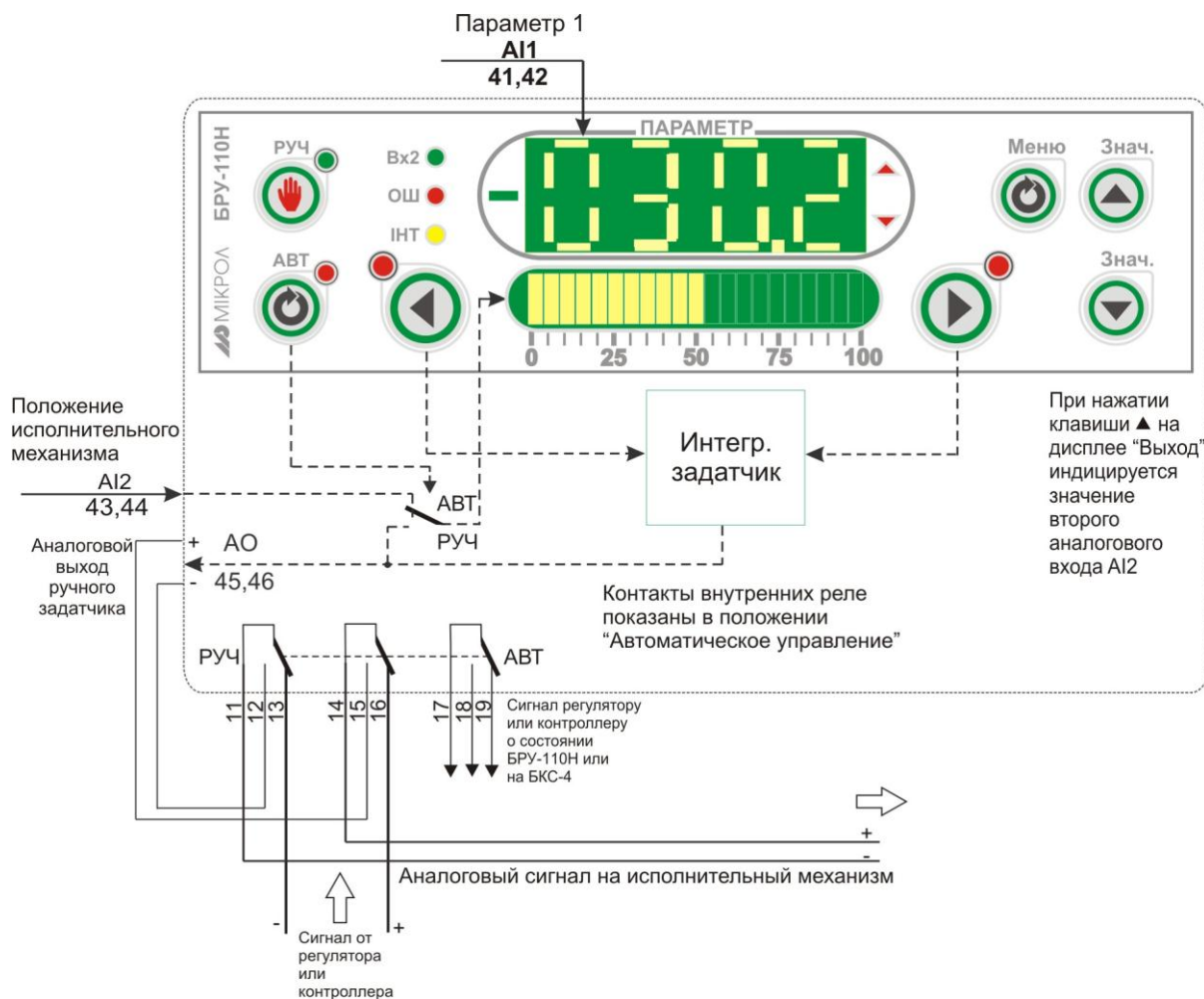


Рисунок 4.8 - Блок-схема режима 1

Связанные параметры режима 1:

Параметры аналоговых входов:

- | | |
|-------------|---|
| Параметр 01 | =0001 - Режим работы БРУ-110Н |
| Параметр 02 | Положение десятичного разделителя |
| Параметр 03 | Нижний предел размаха шкалы |
| Параметр 04 | Верхний предел размаха шкалы |
| Параметр 05 | Сигнализация отклонения "минимум" |
| Параметр 06 | Сигнализация отклонения "максимум" |
| Параметр 07 | Гистерезис сигнализации |
| Параметр 08 | Метод линейной индикации |
| Параметр 09 | Постоянная времени входного цифрового фильтра A11 |
| Параметр 10 | Тип шкалы аналогового входа A11 |
| Параметр 11 | Постоянная времени входного цифрового фильтра A12 |
| Параметр 12 | Тип шкалы аналогового входа A11 |

Параметр 43	Количество участков линеаризации входа AI1	} - для [10]=0002 – линеаризованная шкала
Параметр 44-59	Абсциссы участков линеаризации входа AI1	
Параметр 60-75	Абсциссы участков линеаризации входа AI1	
Параметр 35	Смещение характеристики аналогового входа AI1	
Параметры аналогового выхода:		
Параметр 14	Скорость динамической балансировки	
Параметр 21	Направление выходного сигнала АО	
Параметр 22	Минимальное приращение выходного аналогового сигнала в ручном режиме	
Параметр 40	Режим управления исполнительным механизмом	
Параметр 41	Уставка MIN зоны изменения режима управления исполнительным механизмом	
Параметр 42	Уставка MAX зоны изменения режима управления исполнительным механизмом	
Параметры переключения режимов работы:		
Параметр 34	Способ переключение режимов работы РУЧ/АВТ	

Режимы балансировок режима 1:

Функциональная схема работы балансировок режима 1 приведена на рисунке 4.9. Функции режимов статической и динамической балансировки представлены в таблице 4.5.

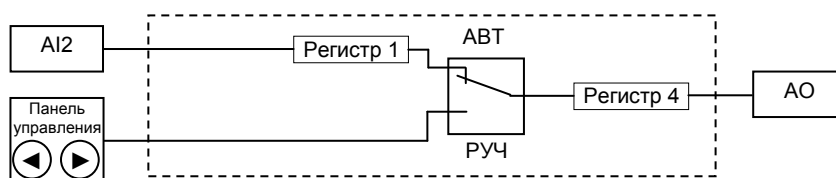

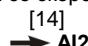


Рисунок 4.9 - Функциональная схема балансировок режима 1

Таблица 4.5 - Функции режимов балансировок режима 1

Режимы балансировок	Скорость динамической балансировки	Переключение режимов работы блока ручного управления	
		АВТ → РУЧ	РУЧ → АВТ
	[14]		
3	0	Выходной сигнал блока не изменяется и остается равным значению входа AI2 = AI2	Выходной сигнал блока скачкообразно принимает значение аналогового входа AI2  AI2
4	>0	Выходной сигнал блока не изменяется и остается равным значению входа AI2 = AI2	Выходной сигнал блока начинает изменяться от значения установленного в ручном режиме до значения входа AI2 со скоростью балансировки [14]  AI2

Примечания.

1. Если [14]=0 – динамическая балансировка отключена. Если значение [14]>0, то динамическая балансировка включена, а значение скорости динамической балансировки устанавливается в пределах от 0,1 до 999,9 тех.ед./мин.

2. Условное обозначение: **AI2** – значение входного сигнала входа AI2.

4.9.3 Режим 2. Станция ручного управления аналоговым исполнительным механизмом с внутренним (программным) переключением управляющих цепей

Назначение режима 2:

Станция ручного управления *аналоговым* исполнительным механизмом с *внутренним* переключением управляющих цепей:

- Режимы работы ручной или автомат, индикация режима работы.
- Статическая и динамическая балансировка, обеспечение безударности переключения.
- Индикация значения выходного управляющего воздействия на линейном индикаторе.
- Индикация физической величины (параметр, положение механизма) на цифровом индикаторе, сигнализация минимального и максимального значения на светодиодных индикаторах.

Блок-схема режима 2 представлена на рисунке 4.10.

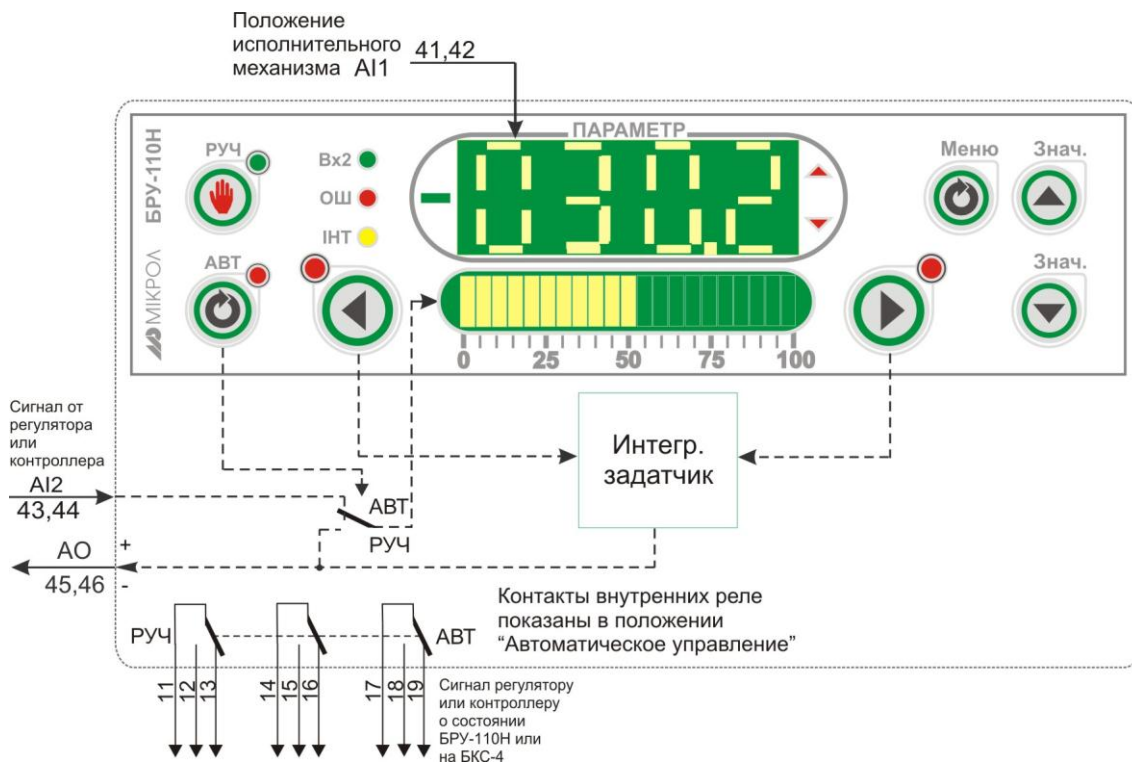


Рисунок 4.10 - Блок-схема режима 2

Связанные параметры режима 2:

Параметры аналоговых входов:

- | | | |
|----------------|---|---|
| Параметр 01 | =0002 - Режим работы БРУ-110Н | |
| Параметр 02 | Положение десятичного разделителя | |
| Параметр 03 | Нижний предел размаха шкалы | |
| Параметр 04 | Верхний предел размаха шкалы | |
| Параметр 05 | Сигнализация отклонения "минимум" | |
| Параметр 06 | Сигнализация отклонения "максимум" | |
| Параметр 07 | Гистерезис сигнализации | |
| Параметр 08 | Метод линейной индикации | |
| Параметр 09 | Постоянная времени входного цифрового фильтра А11 | |
| Параметр 10 | Тип шкалы аналогового входа А11 | |
| Параметр 11 | Постоянная времени входного цифрового фильтра А12 | |
| Параметр 12 | Тип шкалы аналогового входа А11 | |
| Параметр 43 | Количество участков линеаризации входа А11 | } - для [10]=0002 – линеаризованная шкала |
| Параметр 44-59 | Абсциссы участков линеаризации входа А11 | |
| Параметр 60-75 | Абсциссы участков линеаризации входа А11 | |
| Параметр 35 | Смещение характеристики аналогового входа А11 | |

Параметры аналогового выхода:

- | | |
|-------------|--|
| Параметр 14 | Скорость динамической балансировки |
| Параметр 21 | Направление выходного сигнала АО |
| Параметр 22 | Минимальное приращение выходного аналогового сигнала в ручном режиме |
| Параметр 40 | Режим управления исполнительным механизмом |

Параметр 41	Уставка MIN зоны изменения режима управления исполнительным механизмом
Параметр 42	Уставка MAX зоны изменения режима управления исполнительным механизмом

Параметры переключения режимов работы:

Параметр 34	Способ переключения режимов работы РУЧ/АВТ
-------------	--

Режимы балансировки режима 2:

Функциональная схема и режимы статической и динамической балансировки режима 2 такие же, как и в режиме 1. Функциональная схема работы балансировки приведена на рисунке 4.9. Функции режимов статической и динамической балансировки представлены в таблице 4.5.

Отличительные особенности режима 2 относительно режима 1:

- Меньше коммутационных соединений.
 - Сигнал от контроллера и блока БРУ-110Н может иметь различные типы сигналов.
-

4.9.4 Режим 3. Станция ручного управления импульсным исполнительным механизмом с внешним переключением управляющих цепей с индикацией положения исполнительного механизма с помощью внешнего входа AI2

Назначение режима 3:

Станция ручного управления *импульсным* исполнительным механизмом с *внешним* переключением управляющих цепей с индикацией положения исполнительного механизма:

- Режимы работы ручной или автомат, индикация режима работы.
- Индикация сигналов больше-меньше на светодиодных индикаторах.
- Индикация физической величины (параметр, положение механизма) на цифровом индикаторе, сигнализация минимального и максимального значения на светодиодных индикаторах.
- Ретрансмиссия входного сигнала AI2.

Блок-схема режима 3 представлена на рисунке 4.11

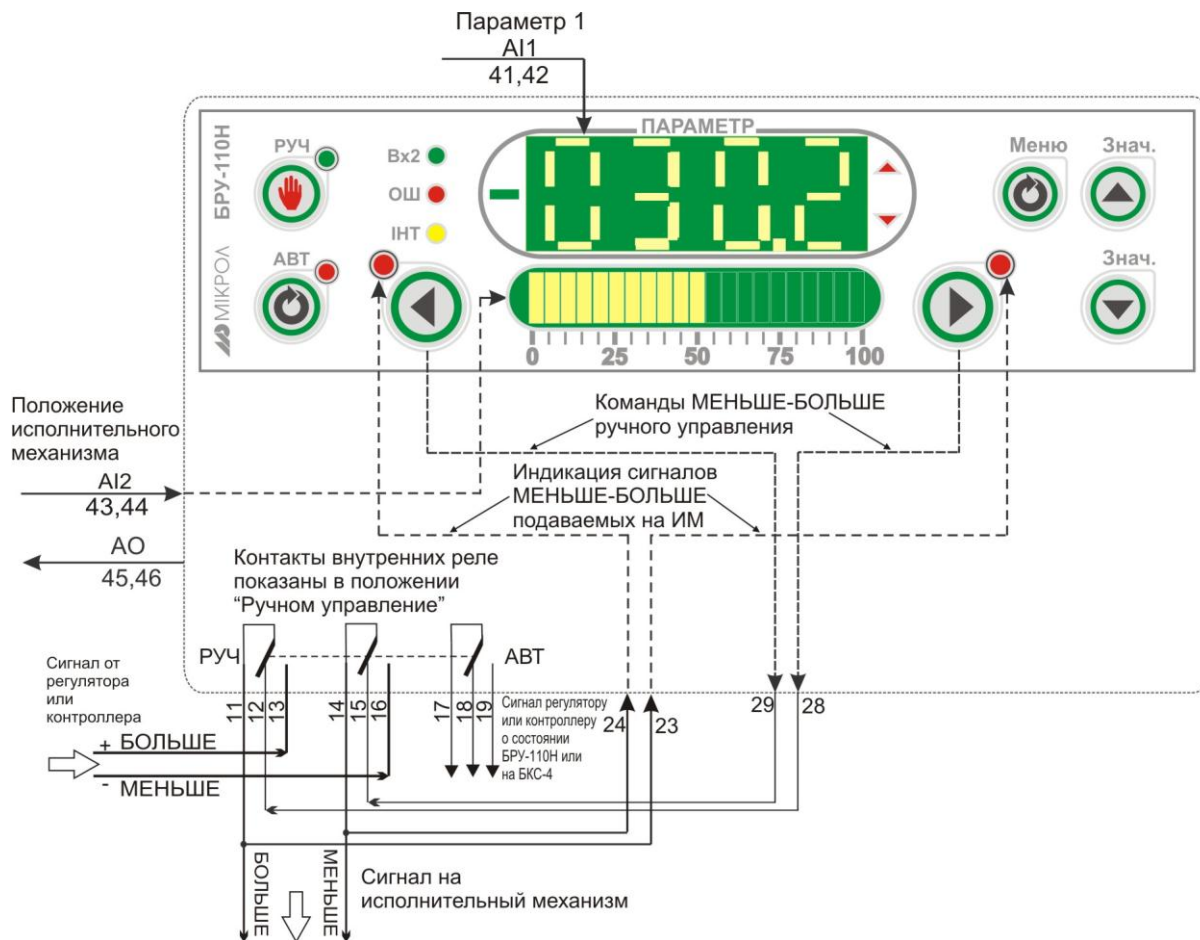


Рисунок 4.11 - Блок-схема режима 3

Связанные параметры режима 3:

Параметры аналоговых входов:

- | | |
|-------------|---|
| Параметр 01 | =0003 - Режим работы БРУ-110Н |
| Параметр 02 | Положение десятичного разделителя |
| Параметр 03 | Нижний предел размаха шкалы |
| Параметр 04 | Верхний предел размаха шкалы |
| Параметр 05 | Сигнализация отклонения "минимум" |
| Параметр 06 | Сигнализация отклонения "максимум" |
| Параметр 07 | Гистерезис сигнализации |
| Параметр 08 | Метод линейной индикации |
| Параметр 09 | Постоянная времени входного цифрового фильтра AI1 |
| Параметр 10 | Тип шкалы аналогового входа AI1 |
| Параметр 11 | Постоянная времени входного цифрового фильтра AI2 |
| Параметр 12 | Тип шкалы аналогового входа AI1 |

Параметр 43	Количество участков линеаризации входа A11	} - для [10]=0002 – линеаризованная шкала
Параметр 44-59	Абсциссы участков линеаризации входа A11	
Параметр 60-75	Абсциссы участков линеаризации входа A11	
Параметр 35	Смещение характеристики аналогового входа A11	
Параметры аналогового выхода:		
Параметр 21	Направление выходного сигнала АО	
Параметры переключения режимов работы:		
Параметр 34	Способ переключение режимов работы РУЧ/АВТ	

4.9.5 Режим 4. Преобразователь импульсных сигналов больше-меньше от импульсного регулятора в выходной унифицированный сигнал

Назначение режима 4:

Преобразователь импульсных сигналов больше-меньше от импульсного регулятора в выходной унифицированный сигнал:

- Режимы работы ручной или автомат, индикация режима работы.
- Статическая и динамическая балансировка, обеспечение безударности переключения.
- Индикация сигналов больше-меньше на светодиодных индикаторах.
- Индикация физической величины (параметр, положение механизма) на цифровом индикаторе, сигнализация минимального и максимального значения на светодиодных индикаторах.

Блок-схема режима 4 представлена на рисунке 4.12.

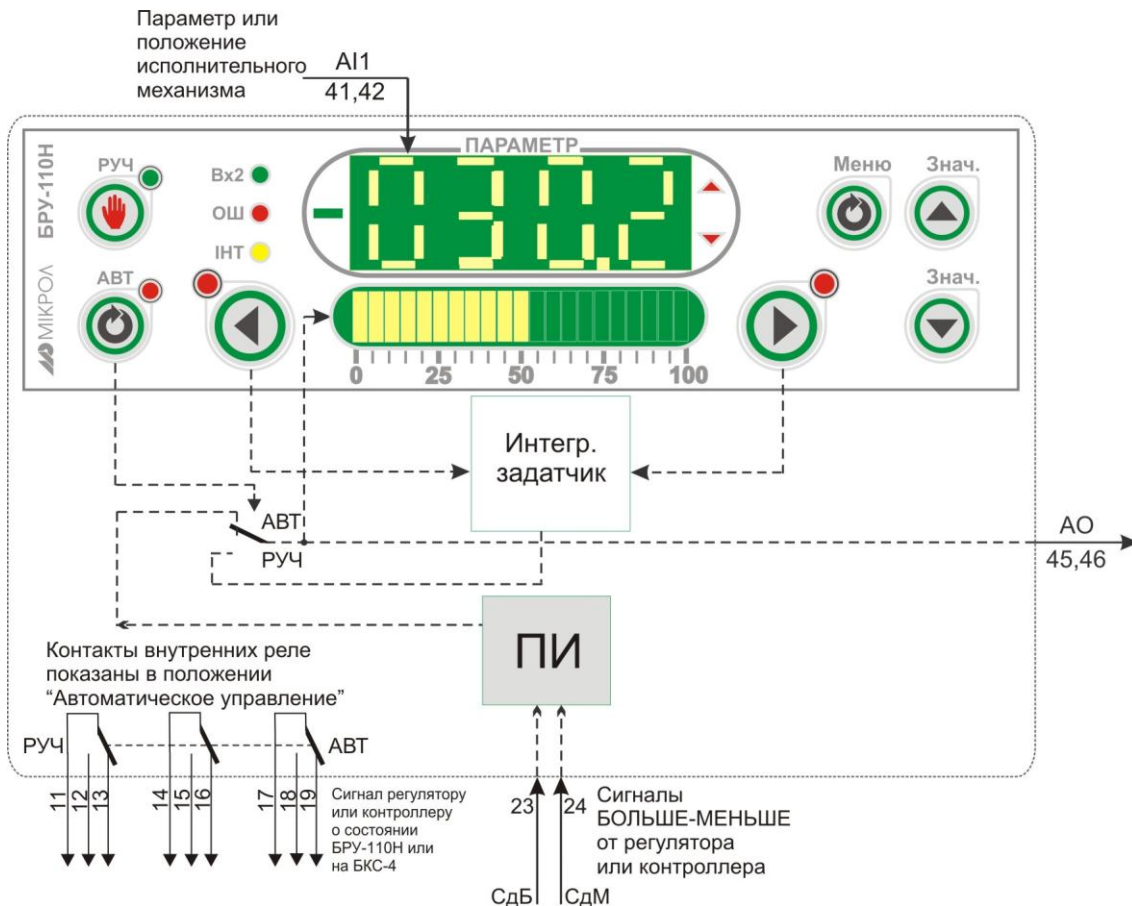


Рисунок 4.12 - Блок-схема режима 4

Связанные параметры режима 4:

Параметры аналоговых входов:

- | | | |
|----------------|---|---|
| Параметр 01 | =0004 - Режим работы БРУ-110Н | |
| Параметр 02 | Положение десятичного разделителя | |
| Параметр 03 | Нижний предел размаха шкалы | |
| Параметр 04 | Верхний предел размаха шкалы | |
| Параметр 05 | Сигнализация отклонения "минимум" | |
| Параметр 06 | Сигнализация отклонения "максимум" | |
| Параметр 07 | Гистерезис сигнализации | |
| Параметр 08 | Метод линейной индикации | |
| Параметр 09 | Постоянная времени входного цифрового фильтра AI1 | |
| Параметр 10 | Тип шкалы аналогового входа AI1 | |
| Параметр 11 | Постоянная времени входного цифрового фильтра AI2 | |
| Параметр 12 | Тип шкалы аналогового входа AI2 | |
| Параметр 43 | Количество участков линеаризации входа AI1 | } - для [10]=0002 – линеаризованная шкала |
| Параметр 44-59 | Абсциссы участков линеаризации входа AI1 | |
| Параметр 60-75 | Абсциссы участков линеаризации входа AI1 | |

Параметр 35	Смещение характеристики аналогового входа А11
Параметры аналогового выхода:	
Параметр 13	Статическая балансировка
Параметр 14	Скорость динамической балансировки
Параметр 15	Время механизма
Параметр 21	Направление выходного сигнала АО
Параметр 22	Минимальное приращение выходного аналогового сигнала в ручном режиме
Параметр 40	Режим управления исполнительным механизмом
Параметр 41	Уставка MIN зоны изменения режима управления исполнительным механизмом
Параметр 42	Уставка MAX зоны изменения режима управления исполнительным механизмом
Параметры переключения режимов работы:	
Параметр 34	Способ переключения режимов работы РУЧ/АВТ

Режимы балансировок режима 4:

Функциональная схема работы балансировок режима 4 приведена на рисунке 4.13. Функции режимов статической и динамической балансировки представлены в таблице 4.6.

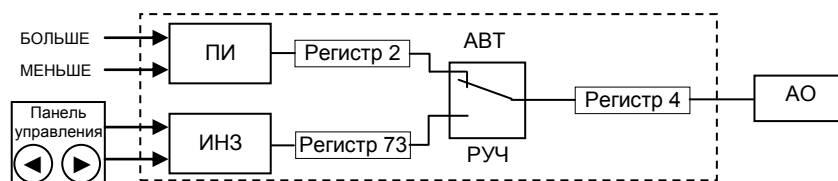


Рисунок 4.13 - Функциональная схема балансировок режима 4

Таблица 4.6 - Функции режимов балансировок режима 4

Режимы балансировок	Значение параметров		Переключение режимов работы блока ручного управления	
	Статическая балансировка	Скорость динамической балансировки	АВТ → РУЧ	РУЧ → АВТ
	[13]	[14]		
1	0	0	Выходной сигнал блока скачкообразно принимает значение интегрирующего задатчика ИНЗ ПИ ↘ ИНЗ	Выходной сигнал блока скачкообразно принимает значение преобразователя импульсов ПИ ИНЗ ↗ ПИ
2	0	>0	Выходной сигнал блока начинает изменяться от значения преобразователя импульсов ПИ до значения интегрирующего задатчика ИНЗ со скоростью балансировки [14] ПИ → ИНЗ	Выходной сигнал блока начинает изменяться от значения интегрирующего задатчика ИНЗ до значения преобразователя импульсов ПИ со скоростью балансировки [14] ИНЗ → ПИ
3	1	0	Выходной сигнал блока не изменяется, а интегрирующий задатчик ИНЗ принимает значение преобразователя импульсов ПИ ИНЗ = ПИ	Выходной сигнал блока скачкообразно принимает значение преобразователя импульсов ПИ ИНЗ ↗ ПИ
4	1	>0	Выходной сигнал блока не изменяется, а интегрирующий задатчик ИНЗ принимает значение преобразователя импульсов ПИ ИНЗ = ПИ	Выходной сигнал блока начинает изменяться от значения интегрирующего задатчика ИНЗ до значения преобразователя импульсов ПИ со скоростью балансировки [14] ИНЗ → ПИ

Примечания.

1. Если [14]=0 – динамическая балансировка отключена. Если значение [14]>0, то динамическая балансировка включена, а значение скорости динамической балансировки устанавливается в пределах от 0,1 до 999,9 тех.ед./мин.

2. Значение параметра [13]=0 – статическая балансировка отключена, если [13]>0, то статическая балансировка включена.

3. Условное обозначение:

ПИ – значение аналогового сигнала преобразователя импульсов БОЛЬШЕ-МЕНЬШЕ.

ИНЗ – значение интегрирующего задатчика ручного режима управления

4.9.6 Режим 5. Преобразователь импульсных ШИМ-сигналов от ШИМ-модулятора в выходной унифицированный сигнал

Назначение режима 5:

Преобразователь импульсных ШИМ-сигналов от ШИМ-модулятора в выходной унифицированный сигнал:

- Режимы работы ручной-автомат, индикация режима работы.
- Статическая и динамическая балансировка, обеспечение безударности переключения.
- Индикация ШИМ-сигнала на светодиодном индикаторе «меньше».
- Индикация физической величины (параметр, положение механизма) на цифровом индикаторе, сигнализация минимального и максимального значения на светодиодных индикаторах.

Блок-схема режима 5 представлена на рисунке 4.14.

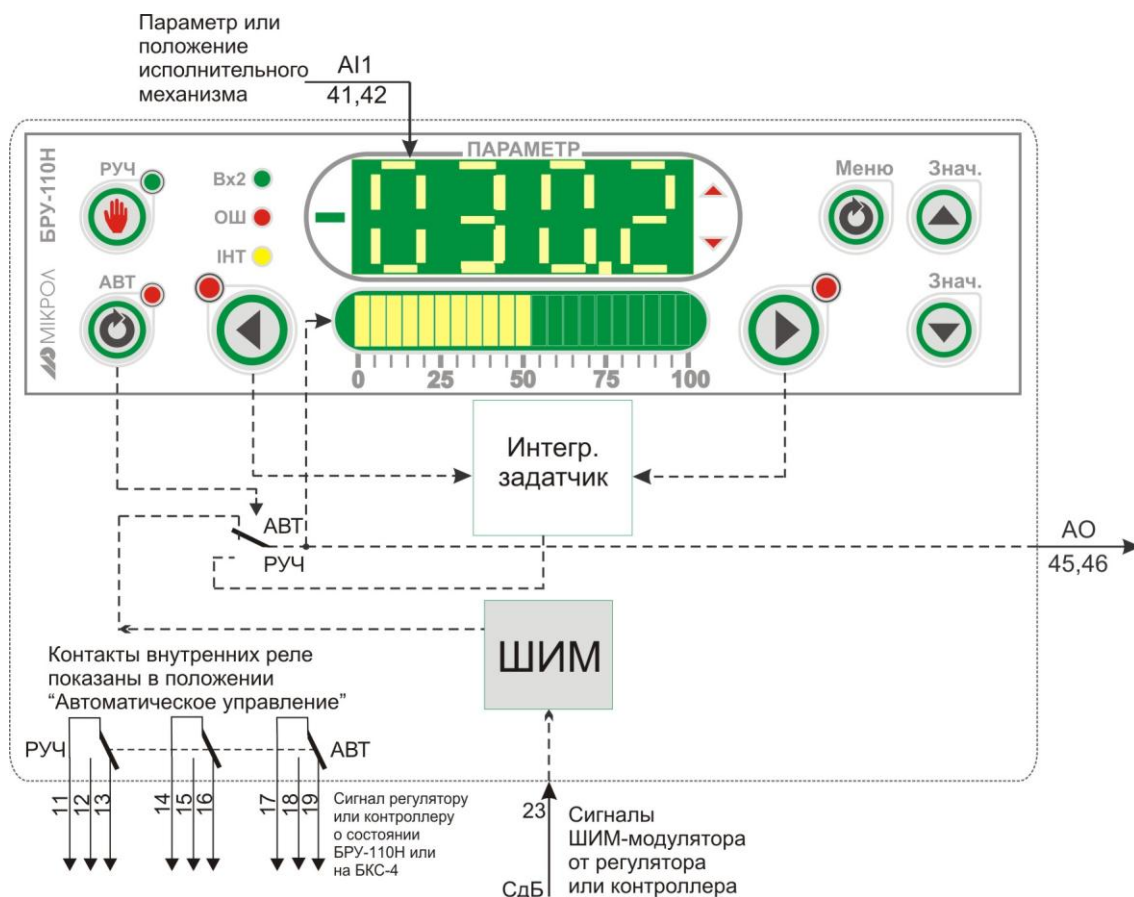


Рисунок 4.14 - Блок-схема режима 5

Связанные параметры режима 5:

Параметры аналоговых входов:

- | | | |
|----------------|---|---|
| Параметр 01 | =0005 - Режим работы БРУ-110Н | |
| Параметр 02 | Положение десятичного разделителя | |
| Параметр 03 | Нижний предел размаха шкалы | |
| Параметр 04 | Верхний предел размаха шкалы | |
| Параметр 05 | Сигнализация отклонения "минимум" | |
| Параметр 06 | Сигнализация отклонения "максимум" | |
| Параметр 07 | Гистерезис сигнализации | |
| Параметр 08 | Метод линейной индикации | |
| Параметр 09 | Постоянная времени входного цифрового фильтра А11 | |
| Параметр 10 | Тип шкалы аналогового входа А11 | |
| Параметр 11 | Постоянная времени входного цифрового фильтра А12 | |
| Параметр 12 | Тип шкалы аналогового входа А11 | |
| Параметр 43 | Количество участков линеаризации входа А11 | } для [10]=0002 – линеаризованная шкала |
| Параметр 44-59 | Абсциссы участков линеаризации входа А11 | |
| Параметр 60-75 | Абсциссы участков линеаризации входа А11 | |
| Параметр 35 | Смещение характеристики аналогового входа А11 | |

Параметры аналогового выхода:

- Параметр 13 Статическая балансировка
- Параметр 14 Скорость динамической балансировки
- Параметр 17 Период ШИМ-сигнала
- Параметр 21 Направление выходного сигнала АО
- Параметр 22 Минимальное приращение выходного аналогового сигнала в ручном режиме
- Параметр 40 Режим управления исполнительным механизмом
- Параметр 41 Уставка MIN зоны изменения режима управления исполнительным механизмом
- Параметр 42 Уставка MAX зоны изменения режима управления исполнительным механизмом

Параметры переключения режимов работы:

- Параметр 34 Способ переключения режимов работы РУЧ/АВТ

Режимы балансировки режима 5:

Функциональная схема работы балансировки режима 5 приведена на рисунке 4.15. Функции режимов статической и динамической балансировки представлены в таблице 4.7.

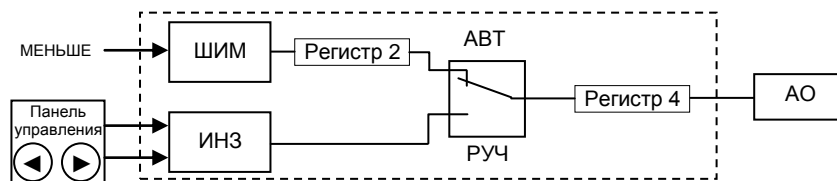


Рисунок 4.15 - Функциональная схема балансировки режима 5

Таблица 4.7 - Функции режимов балансировки режима 5

Режимы балансировки	Скорость динамической балансировки	Переключение режимов работы блока ручного управления	
		АВТ → РУЧ	РУЧ → АВТ
	[14]		
3	0	Выходной сигнал блока не изменяется и остается равным значению ШИМ-преобразователя = ШИМ	Выходной сигнал блока скачкообразно принимает значение ШИМ-преобразователя ↗ ШИМ
4	>0	Выходной сигнал блока не изменяется и остается равным значению ШИМ-преобразователя = ШИМ	Выходной сигнал блока начинает изменяться от значения установленного в ручном режиме до значения ШИМ-преобразователя со скоростью балансировки [14] → ШИМ

Примечания.

1. Если [14]=0 – динамическая балансировка отключена. Если значение [14]>0, то динамическая балансировка включена, а значение скорости динамической балансировки устанавливается в пределах от 0,1 до 999,9 тех.ед./мин.

2. Условное обозначение: **ШИМ** – значение аналогового сигнала ШИМ-преобразователя.

4.9.7 Режим 6. Преобразователь (конвертор) входного аналогового унифицированного сигнала в выходной аналоговый унифицированный сигнал

Назначение режима 6:

Преобразователь (конвертор) входного аналогового унифицированного сигнала в выходной аналоговый унифицированный сигнал:

- Возможность масштабирования и преобразования (прямая или обратная) шкал. Например, преобразование входного сигнала 0-100% 0-20мА в выходной аналоговый сигнал 0-5мА - от 20% до 75% входного сигнала, но преобразованного в 0-100% выходного сигнала.
- Индикация *входного* физического параметра на цифровом индикаторе, сигнализация минимального и максимального значения на светодиодных индикаторах.
- Индикация *выходного* физического параметра на линейном индикаторе.

Блок-схема режима 6 представлена на рисунке 4.16.

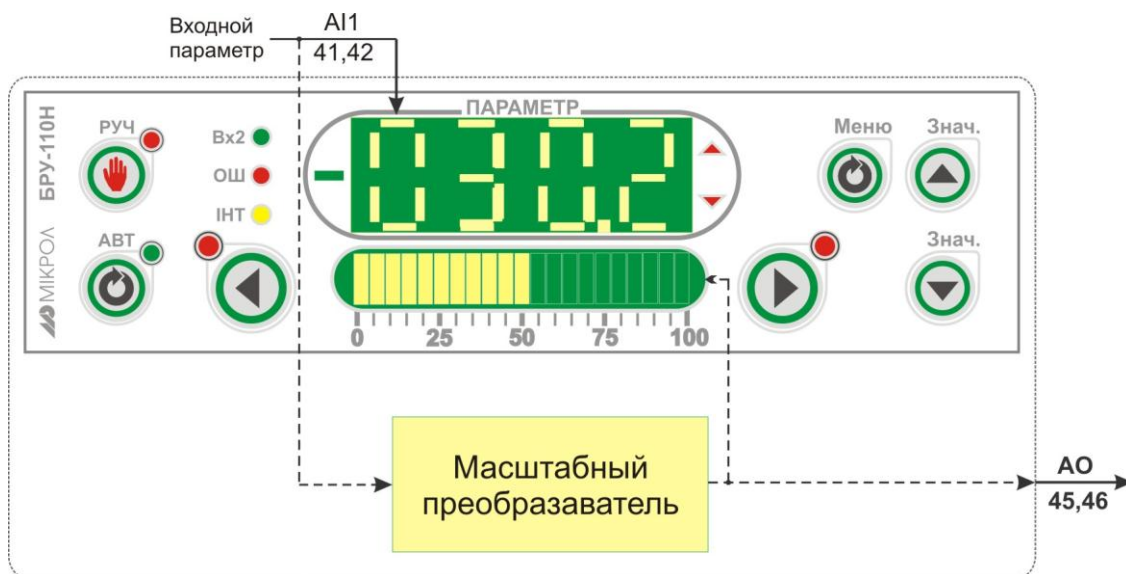


Рисунок 4.16 - Блок-схема режима 6

Связанные параметры режима 6:

Параметры аналоговых входов:

- | | | |
|----------------|---|--|
| Параметр 01 | =0006 - Режим работы БРУ-110Н | |
| Параметр 02 | Положение десятичного разделителя | |
| Параметр 03 | Нижний предел размаха шкалы | |
| Параметр 04 | Верхний предел размаха шкалы | |
| Параметр 05 | Сигнализация отклонения "минимум" | |
| Параметр 06 | Сигнализация отклонения "максимум" | |
| Параметр 07 | Гистерезис сигнализации | |
| Параметр 08 | Метод линейной индикации | |
| Параметр 09 | Постоянная времени входного цифрового фильтра AI1 | |
| Параметр 10 | Тип шкалы аналогового входа AI1 | |
| Параметр 11 | Постоянная времени входного цифрового фильтра AI2 | |
| Параметр 12 | Тип шкалы аналогового входа AI2 | |
| Параметр 43 | Количество участков линейаризации входа AI1 | } - для [10]=0002 – линейаризованная шкала |
| Параметр 44-59 | Абсциссы участков линейаризации входа AI1 | |
| Параметр 60-75 | Абсциссы участков линейаризации входа AI1 | |
| Параметр 35 | Смещение характеристики аналогового входа AI1 | |

Параметры аналогового выхода:

- | | |
|-------------|---|
| Параметр 19 | Начальное значение входного сигнала равно 0% выходного сигнала |
| Параметр 20 | Конечное значение входного сигнала равно 100% выходного сигнала |
| Параметр 21 | Направление выходного сигнала АО |

Параметры переключения режимов работы:

- | | |
|-------------|--|
| Параметр 34 | Способ переключения режимов работы РУЧ/АВТ |
|-------------|--|

4.9.8 Режим 7. Задатчик аналоговых и импульсных сигналов

Назначение режима 7:

Задатчик аналоговых и импульсных сигналов:

- Задание аналогового сигнала управления изменяется с помощью клавиш передней панели [▲] или [▼].
- Задание импульсных сигналов управления осуществляется с помощью клавиш передней панели [▶] или [◀].
- Индикация импульсных сигналов больше-меньше на светодиодных индикаторах.
- Индикация двух физических величин на цифровом и линейном индикаторе.
- Имеется возможность подключения выходного сигнала АО на один из входов AI1, AI2 для индикации задающего воздействия.
- Возможность использования БРУ-110Н как промежуточного задатчика. При этом в автоматическом режиме работы заданием выступает внешний регулятор или контроллер, а в ручном – БРУ-110Н.

Блок-схема режима 7 представлена на рисунке 4.17.

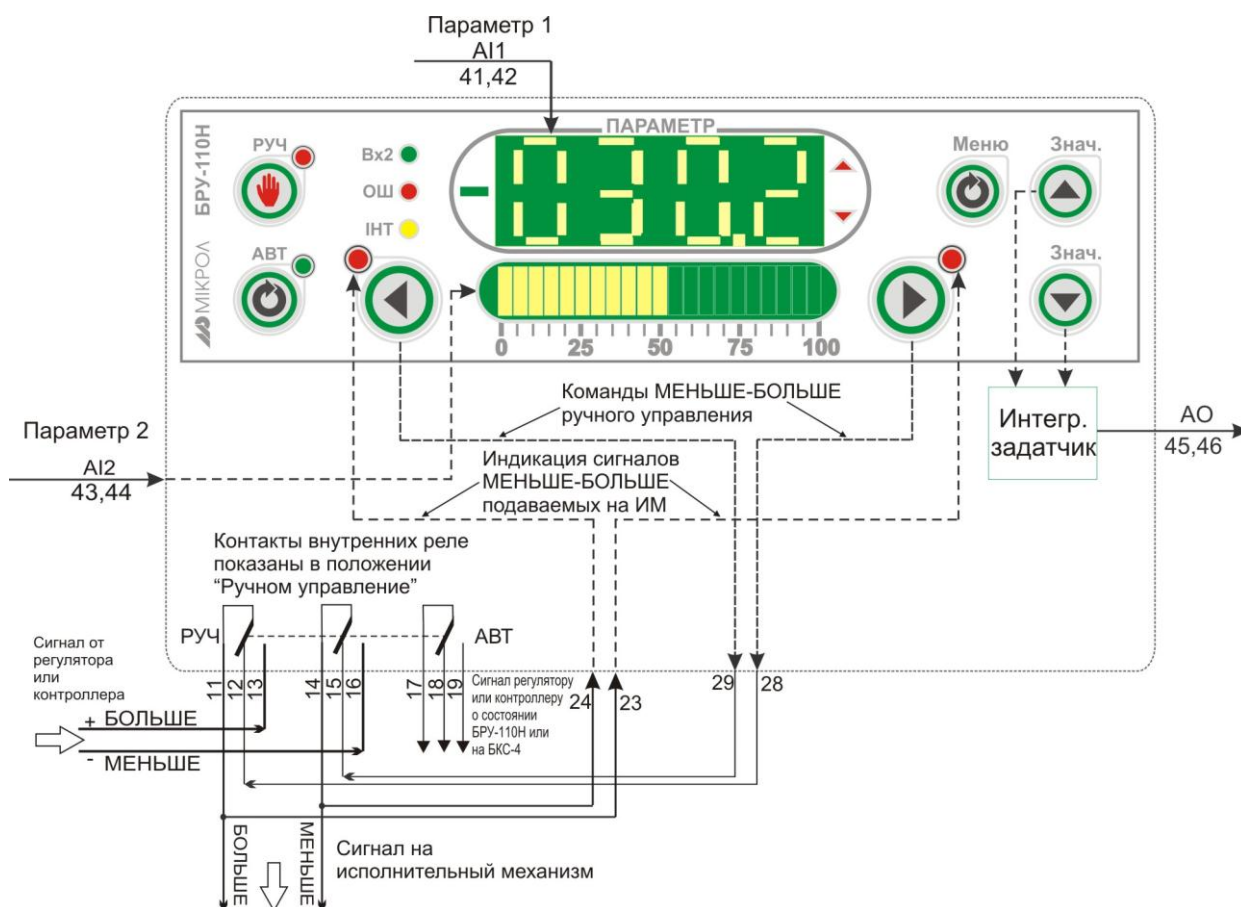


Рисунок 4.17 - Блок-схема режима 7

Связанные параметры режима 7:

Параметры аналоговых входов:

- Параметр 01 =0007 - Режим работы БРУ-110Н
- Параметр 02 Положение десятичного разделителя
- Параметр 03 Нижний предел размаха шкалы
- Параметр 04 Верхний предел размаха шкалы
- Параметр 05 Сигнализация отклонения "минимум"
- Параметр 06 Сигнализация отклонения "максимум"
- Параметр 07 Гистерезис сигнализации
- Параметр 08 Метод линейной индикации
- Параметр 09 Постоянная времени входного цифрового фильтра AI1
- Параметр 10 Тип шкалы аналогового входа AI1
- Параметр 11 Постоянная времени входного цифрового фильтра AI2

Параметр 12	Тип шкалы аналогового входа AI1	
Параметр 43	Количество участков линеаризации входа AI1	} - для [10]=0002 – линеаризованная шкала
Параметр 44-59	Абсциссы участков линеаризации входа AI1	
Параметр 60-75	Абсциссы участков линеаризации входа AI1	
Параметр 35	Смещение характеристики аналогового входа AI1	
Параметры аналогового выхода:		
Параметр 21	Направление выходного сигнала АО	
Параметр 22	Минимальное приращение выходного аналогового сигнала в ручном режиме	
Параметр 40	Режим управления исполнительным механизмом	
Параметр 41	Уставка MIN зоны изменения режима управления исполнительным механизмом	
Параметр 42	Уставка MAX зоны изменения режима управления исполнительным механизмом	
Параметры переключения режимов работы:		
Параметр 34	Способ переключение режимов работы РУЧ/АВТ	

4.9.9 Режим 8. Задатчик аналоговых и импульсных сигналов с блокировкой изменения аналогового сигнала

Назначение режима 8:

Задатчик аналоговых и импульсных сигналов (безопасный режим работы):

- Задание аналогового сигнала изменяется с помощью одновременного нажатия клавиш передней панели [▲]+[○] или [▼]+[○]. Клавиша меню [○] предназначена для разблокировки изменения сигнала задания, т.е. клавишами [▲] или [▼] изменить задание нельзя.
- Задание импульсных сигналов осуществляется с помощью клавиш передней панели [▶] или [◀].
- Индикация импульсных сигналов больше-меньше на светодиодных индикаторах.
- Индикация двух физических величин на цифровом и линейном индикаторе.
- Имеется возможность подключения выходного сигнала АО на один из входов AI1, AI2 для индикации задающего воздействия.

Блок-схема режима 8 представлена на рисунке 4.18.

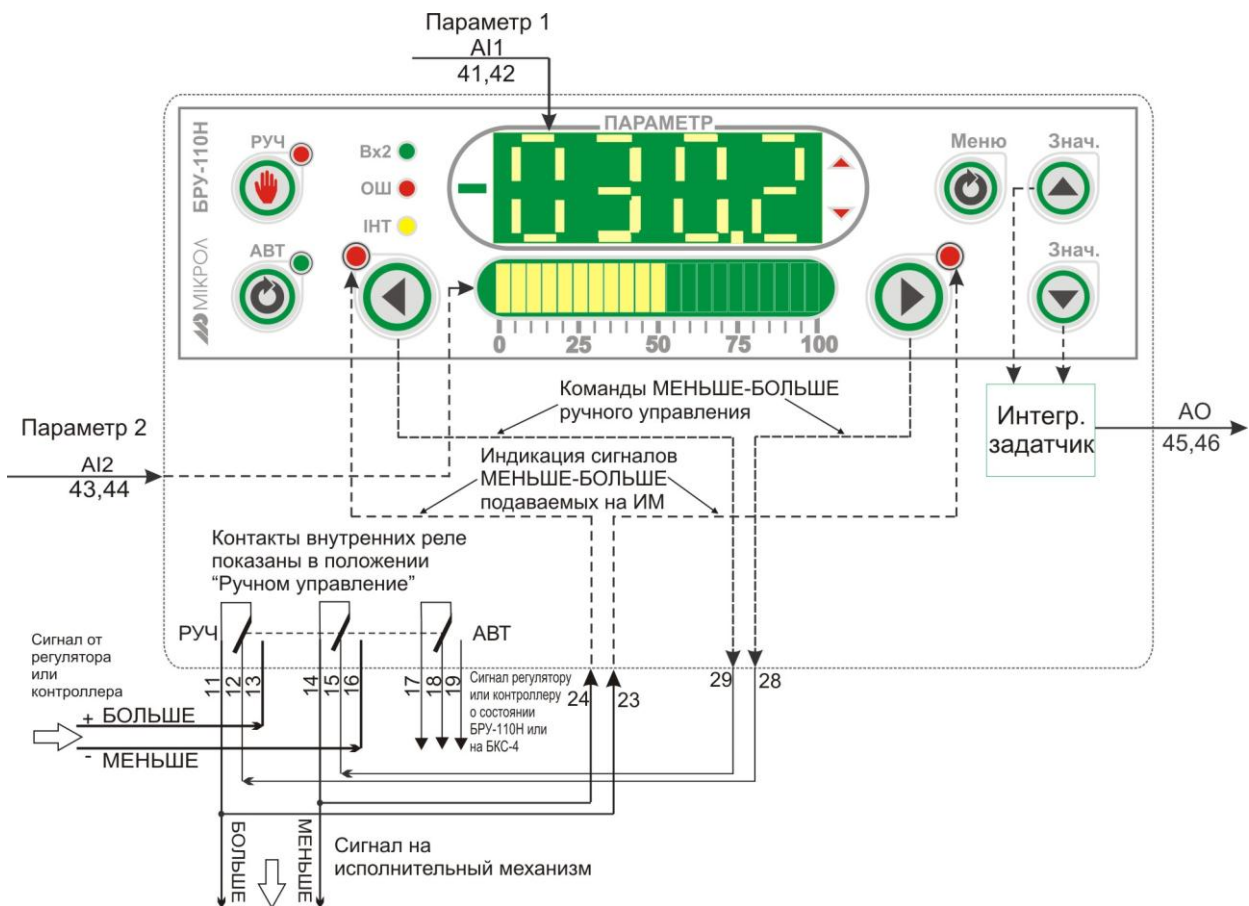


Рисунок 4.18 - Блок-схема режима 8

Связанные параметры режима 8:

Параметры аналоговых входов:

- | | |
|-------------|---|
| Параметр 01 | =0008 - Режим работы БРУ-110Н |
| Параметр 02 | Положение десятичного разделителя |
| Параметр 03 | Нижний предел размаха шкалы |
| Параметр 04 | Верхний предел размаха шкалы |
| Параметр 05 | Сигнализация отклонения "минимум" |
| Параметр 06 | Сигнализация отклонения "максимум" |
| Параметр 07 | Гистерезис сигнализации |
| Параметр 08 | Метод линейной индикации |
| Параметр 09 | Постоянная времени входного цифрового фильтра AI1 |
| Параметр 10 | Тип шкалы аналогового входа AI1 |
| Параметр 11 | Постоянная времени входного цифрового фильтра AI2 |

Параметр 12	Тип шкалы аналогового входа AI1	
Параметр 43	Количество участков линеаризации входа AI1	} - для [10]=0002 – линеаризованная шкала
Параметр 44-59	Абсциссы участков линеаризации входа AI1	
Параметр 60-75	Абсциссы участков линеаризации входа AI1	
Параметр 35	Смещение характеристики аналогового входа AI1	
Параметры аналогового выхода:		
Параметр 21	Направление выходного сигнала АО	
Параметр 22	Минимальное приращение выходного аналогового сигнала в ручном режиме	
Параметр 40	Режим управления исполнительным механизмом	
Параметр 41	Уставка MIN зоны изменения режима управления исполнительным механизмом	
Параметр 42	Уставка MAX зоны изменения режима управления исполнительным механизмом	
Параметры переключения режимов работы:		
Параметр 34	Способ переключения режимов работы РУЧ/АВТ	

4.9.10 Режим 9. Станция ручного управления аналоговым исполнительным механизмом с преобразованием импульсных сигналов больше-меньше от импульсного регулятора

Назначение режима 9:

Станция ручного управления аналоговым исполнительным механизмом с преобразованием импульсных сигналов больше-меньше от импульсного регулятора в выходной унифицированный сигнал:

- Режимы работы ручной или автомат, индикация режима работы. В автоматическом режиме возможность коррекции выходного сигнала с передней панели (клавишами ◀ и ▶) и с интерфейса RS-485.
- Статическая и динамическая балансировка, обеспечение безударности переключения.
- Индикация сигналов больше-меньше на светодиодных индикаторах.
- Индикация физической величины (параметр, положение механизма) на цифровом индикаторе, сигнализация минимального и максимального значения на светодиодных индикаторах.

Блок-схема режима 9 представлена на рисунке 4.19.

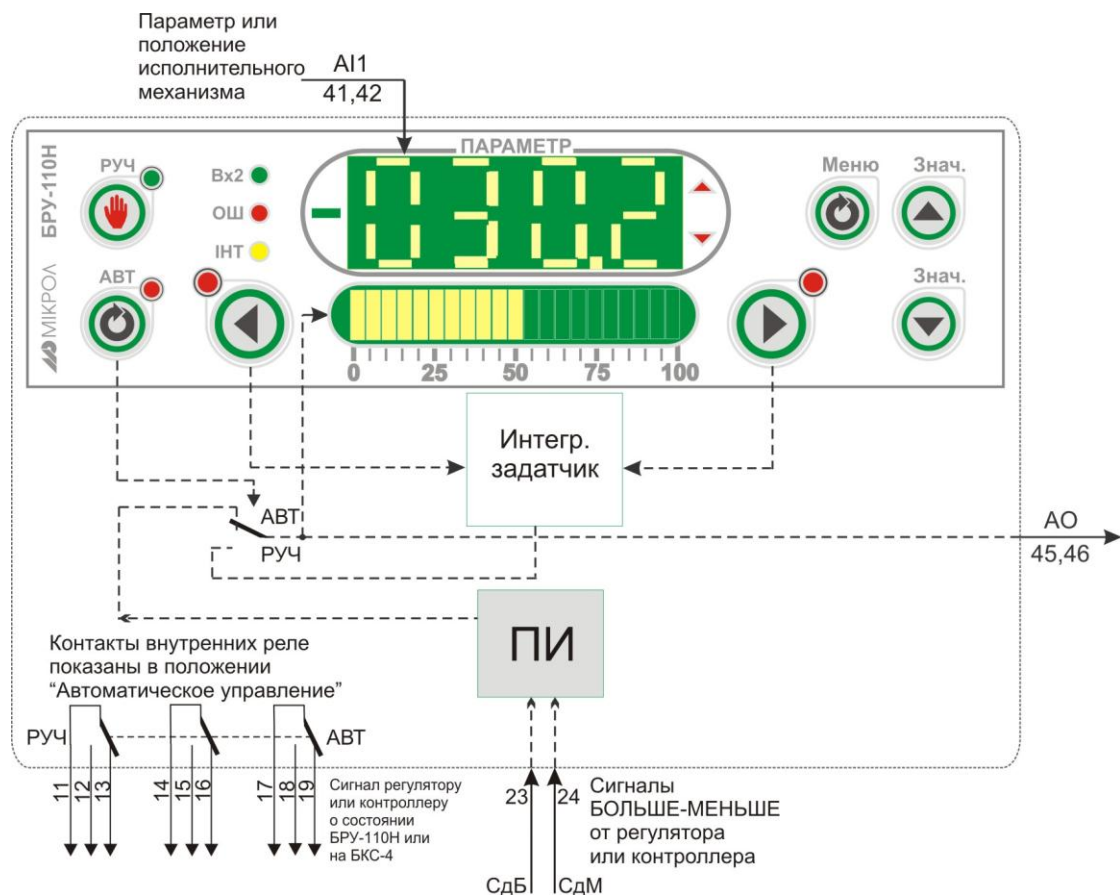


Рисунок 4.19 - Блок-схема режима 9

Связанные параметры режима 9:

Параметры аналоговых входов:

- | | | |
|----------------|---|---|
| Параметр 01 | =0009 - Режим работы БРУ-110Н | |
| Параметр 02 | Положение десятичного разделителя | |
| Параметр 03 | Нижний предел размаха шкалы | |
| Параметр 04 | Верхний предел размаха шкалы | |
| Параметр 05 | Сигнализация отклонения "минимум" | |
| Параметр 06 | Сигнализация отклонения "максимум" | |
| Параметр 07 | Гистерезис сигнализации | |
| Параметр 08 | Метод линейной индикации | |
| Параметр 09 | Постоянная времени входного цифрового фильтра А11 | |
| Параметр 10 | Тип шкалы аналогового входа А11 | |
| Параметр 11 | Постоянная времени входного цифрового фильтра А12 | |
| Параметр 12 | Тип шкалы аналогового входа А11 | |
| Параметр 43 | Количество участков линеаризации входа А11 | } - для [10]=0002 – линеаризованная шкала |
| Параметр 44-59 | Абсциссы участков линеаризации входа А11 | |
| Параметр 60-75 | Абсциссы участков линеаризации входа А11 | |

Параметр 35	Смещение характеристики аналогового входа AI1
Параметры аналогового выхода:	
Параметр 15	Время механизма
Параметр 18	Разрешение управления аналоговым выходом в автоматическом режиме
Параметр 21	Направление выходного сигнала АО
Параметр 22	Минимальное приращение выходного аналогового сигнала в ручном режиме
Параметр 40	Режим управления исполнительным механизмом
Параметр 41	Уставка MIN зоны изменения режима управления исполнительным механизмом
Параметр 42	Уставка MAX зоны изменения режима управления исполнительным механизмом
Параметры переключения режимов работы:	
Параметр 34	Способ переключения режимов работы РУЧ/АВТ

Режимы балансировки режима 9:

В режиме 9 действует только статическая балансировка, то есть при переключении с автоматического режима в ручной значение на выходе остается такое, как и в автоматическом. И наоборот, при переключении с ручного режима в автоматический на выходе остается то значение, которое было заданное в ручном режиме. Функциональная схема работы балансировок для режима 9 приведена ниже.

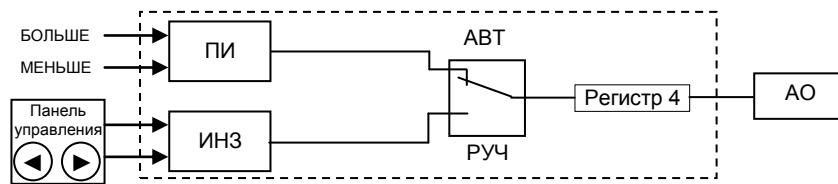


Рисунок 4.20 - Функциональная схема балансировок режима 9

4.9.11 Режим 10. Станция ручного управления аналоговым выходом с заданным периодом изменения выходного сигнала

Назначение режима 10:

- Станция ручного управления аналоговым выходом с *внешним* переключением управляющих цепей:
- Выходной сигнал в ручном режиме имеет пилообразную форму, с периодом изменения выходного сигнала от 0,1 сек до 100 сек.
 - Режимы работы ручной или автоматический, индикация режима работы.
 - Индикация выходного аналогового сигнала на линейном индикаторе «ВИХІД» в ручном и автоматическом режиме.
 - Индикация физической величины на цифровом индикаторе ПАРАМЕТР, сигнализация минимального и максимального значения контролируемого параметра на светодиодных индикаторах.
 - При нажатии клавиш ◀ или ▶ индикатор ПАРАМЕТР автоматически переключается в режим индикации «Изменение периода колебания аналогового выходного сигнала». При введении нового значения периода колебания текущий период заканчивается со старым значением, а новый период начинается с новым значением. При нажатии клавиши ▲ на индикаторе ПАРАМЕТР индуцируется текущее значение периода колебания выходного аналогового сигнала в секундах.

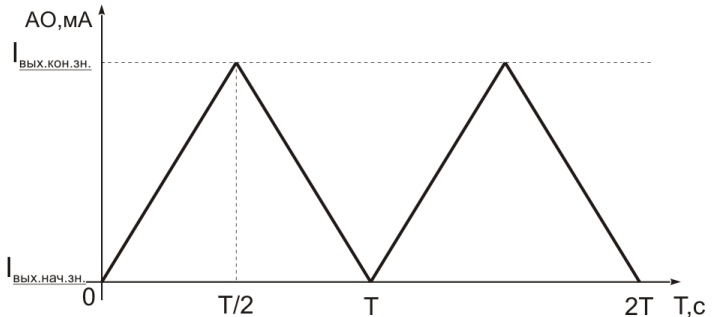


Рисунок 4.21 – Диаграмма аналогового выходного сигнала

Блок-схема режима 10 представлена на рисунке 4.22.

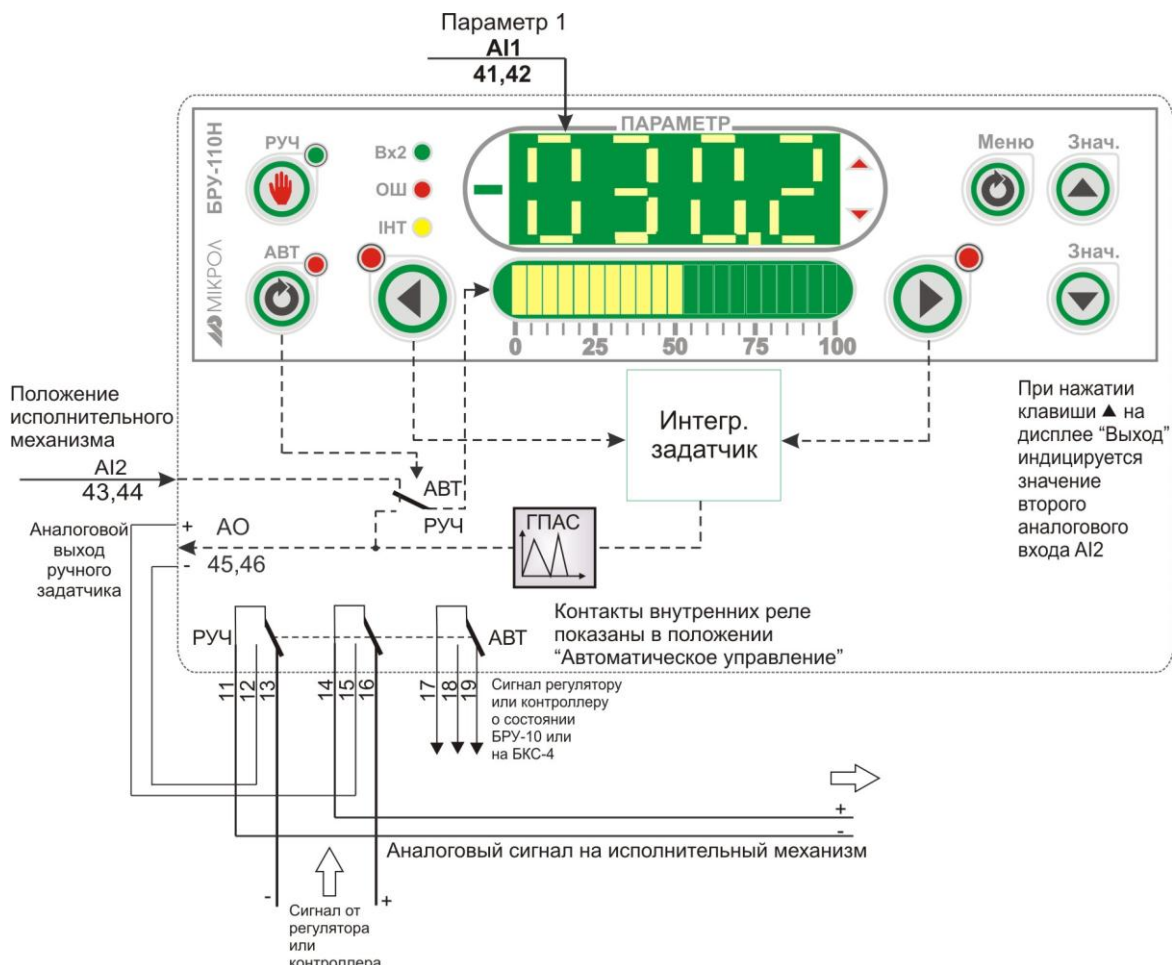


Рисунок 4.22 - Блок-схема режима 10

Связанные параметры режима 10:

Параметры аналоговых входов:

Параметр 01	=0010 - Режим работы БРУ-110Н	
Параметр 02	Положение десятичного разделителя	
Параметр 03	Нижний предел размаха шкалы	
Параметр 04	Верхний предел размаха шкалы	
Параметр 05	Сигнализация отклонения "минимум"	
Параметр 06	Сигнализация отклонения "максимум"	
Параметр 07	Гистерезис сигнализации	
Параметр 08	Метод линейной индикации	
Параметр 09	Постоянная времени входного цифрового фильтра А11	
Параметр 10	Тип шкалы аналогового входа А11	
Параметр 11	Постоянная времени входного цифрового фильтра А12	
Параметр 12	Тип шкалы аналогового входа А11	
Параметр 43	Количество участков линеаризации входа А11	} - для [10]=0002 – линеаризованная шкала
Параметр 44-59	Абсциссы участков линеаризации входа А11	
Параметр 60-75	Абсциссы участков линеаризации входа А11	
Параметр 35	Смещение характеристики аналогового входа А11	

Параметры аналогового выхода:

Параметр 21	Направление выходного сигнала АО
Параметр 22	Минимальное приращение периода колебания аналогового выходного сигнала

Параметры переключения режимов работы:

Параметр 34	Способ переключения режимов работы РУЧ/АВТ
-------------	--

4.9.12 Режим 11. Станция ручного управления аналоговым исполнительным механизмом с внутренним (программным) переключением управляющих цепей и предварительной установкой управляющего воздействия

Назначение режима 11:

Станция ручного управления *аналоговым* исполнительным механизмом с *внутренним* переключением управляющих цепей и предварительной установкой управляющего воздействия:

- Режимы работы ручной или автомат, индикация режима работы.
- Статическая и динамическая балансировка, обеспечение безударности переключения.
- Индикация значения выходного управляющего воздействия на линейном индикаторе.
- Индикация физической величины (параметр, положение механизма) на цифровом индикаторе, сигнализация минимального и максимального значения на светодиодных индикаторах.

Блок-схема режима 11 представлена на рисунке 4.23.

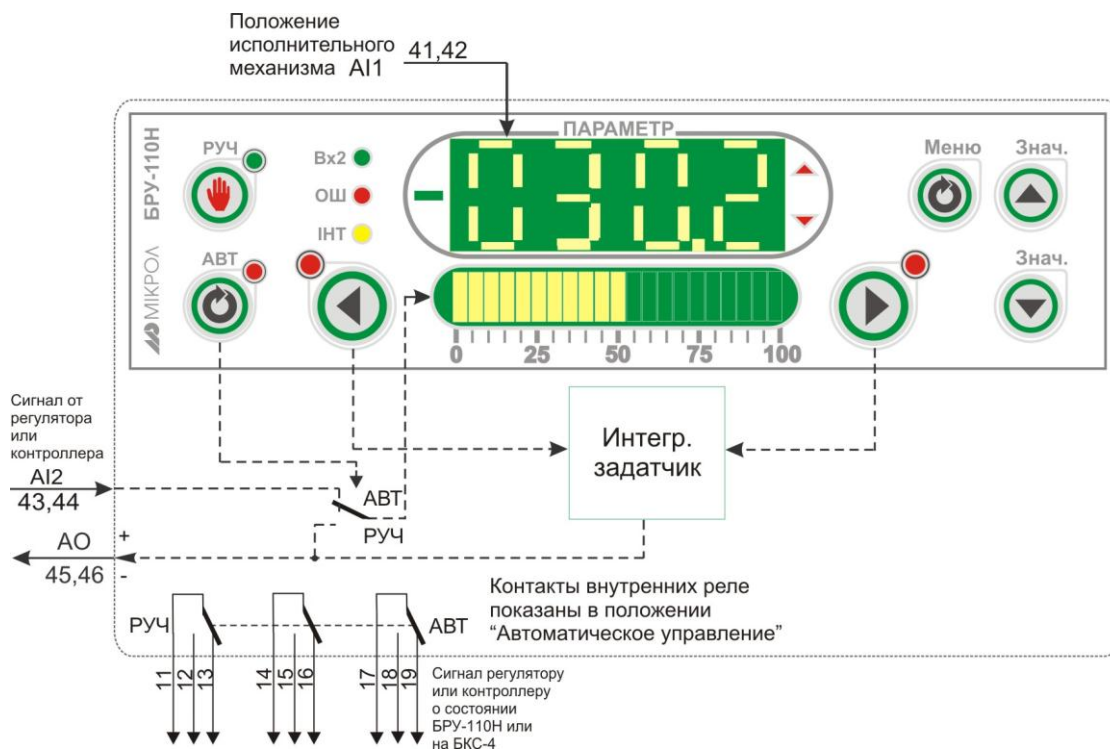


Рисунок 4.23 - Блок-схема режима 11

Связанные параметры режима 11:

Параметры аналоговых входов:

- | | | |
|----------------|---|---|
| Параметр 01 | =0011 - Режим работы БРУ-110Н | |
| Параметр 02 | Положение десятичного разделителя | |
| Параметр 03 | Нижний предел размаха шкалы | |
| Параметр 04 | Верхний предел размаха шкалы | |
| Параметр 05 | Сигнализация отклонения "минимум" | |
| Параметр 06 | Сигнализация отклонения "максимум" | |
| Параметр 07 | Гистерезис сигнализации | |
| Параметр 08 | Метод линейной индикации | |
| Параметр 09 | Постоянная времени входного цифрового фильтра А11 | |
| Параметр 10 | Тип шкалы аналогового входа А11 | |
| Параметр 11 | Постоянная времени входного цифрового фильтра А12 | |
| Параметр 12 | Тип шкалы аналогового входа А11 | |
| Параметр 43 | Количество участков линеаризации входа А11 | } - для [10]=0002 – линеаризованная шкала |
| Параметр 44-59 | Абсциссы участков линеаризации входа А11 | |
| Параметр 60-75 | Абсциссы участков линеаризации входа А11 | |
| Параметр 35 | Смещение характеристики аналогового входа А11 | |

Параметры аналогового выхода:

- | | |
|-------------|---|
| Параметр 13 | Статическая балансировка |
| Параметр 14 | Скорость динамической балансировки |
| Параметр 21 | Направление выходного сигнала АО |
| Параметр 22 | Минимальное приращение выходного аналогового сигнала в режиме ручного задатчика |

Параметр 40 Режим управления исполнительным механизмом
 Параметр 41 Уставка MIN зоны изменения режима управления исполнительным механизмом
 Параметр 42 Уставка MAX зоны изменения режима управления исполнительным механизмом
 Параметры переключения режимов работы:
 Параметр 34 Способ переключение режимов работы РУЧ/АВТ

Режимы балансировки режима 11:

Функциональная схема работы балансировки для режима 11 приведена на рисунке 4.24. Функции режимов статической и динамической балансировки показаны в таблице 4.8.

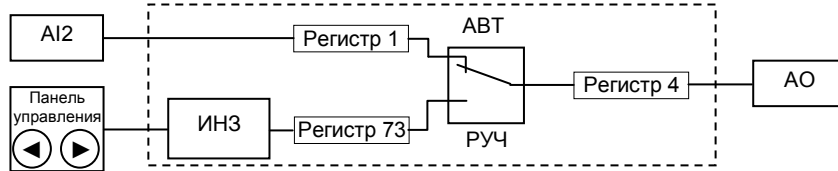


Рисунок 4.24 - Функциональная схема балансировки режима 11

Таблица 4.8 – Функции режимов балансировки режима 11

Режимы балансировки	Значение параметров		Переключение режимов работы блока ручного управления	
	Статическая балансировка	Скорость динамической балансировки	АВТ → РУЧ	РУЧ → АВТ
1	0	0	Выходной сигнал блока скачкообразно принимает значение интегрирующего задатчика ИНЗ AI2 ↘ ИНЗ	Выходной сигнал блока скачкообразно принимает значение аналогового входа AI2 ИНЗ ↘ AI2
2	0	>0	Выходной сигнал блока начинает изменяться от значения входа AI2 до значения интегрирующего задатчика ИНЗ со скоростью балансировки [14] AI2 → ИНЗ	Выходной сигнал блока начинает изменяться от значения интегрирующего задатчика ИНЗ до значения входа AI2 со скоростью балансировки [14] ИНЗ → AI2
3	1	0	Выходной сигнал блока не изменяется, а интегрирующий задатчик ИНЗ принимает значение входа AI2 ИНЗ = AI2	Выходной сигнал блока скачкообразно принимает значение аналогового входа AI2 ИНЗ ↘ AI2
4	1	>0	Выходной сигнал блока не изменяется, а интегрирующий задатчик ИНЗ принимает значение входа AI2 ИНЗ = AI2	Выходной сигнал блока начинает изменяться от значения интегрирующего задатчика ИНЗ до значения входа AI2 со скоростью балансировки [14] ИНЗ → AI2

Примечания.

1. Если [14]=0 – динамическая балансировка отключена. Если значение [14]>0, то динамическая балансировка включена, а значение скорости динамической балансировки устанавливается в пределах от 0,1 до 999,9 тех.ед./мин.

2. Значение параметра [13]=0 – статическая балансировка отключена, если [13]>0, то статическая балансировка включена.

3. Условное обозначение:

AI2 – значение входного сигнала входа AI2.

ИНЗ – значение интегрирующего задатчика ручного режима управления.

5 Калибровка и проверка блока

Калибровка блока осуществляется:

- На заводе-изготовителе при выпуске блока из производства,
- Пользователем:
 - при смене типа датчика,
 - при подготовке к поверке (калибровке).

5.1 Калибровка аналогового входа

Ручная калибровка

1) В режиме конфигурации установите параметр 23 "Калибровка начального значения аналогового входа AI". Подключите к аналоговому входу AI блока ручного управления БРУ-110Н образцовый источник постоянного тока и установите величину сигнала равную 0 мА (или 4 мА) в зависимости от выбранного типа сигнала, соответствующую 0% диапазона преобразования. Нажимая клавиши [▲] или [▼] установите на дисплее **ПАРАМЕТР** значение в технических единицах, соответствующее 0%. Нажать клавишу [↻].

2) Установить параметр 11 "Калибровка конечного значения аналогового входа AI". Установите величину сигнала равную 5 мА (или 20 мА) в зависимости от выбранного типа сигнала, соответствующую 100% диапазона преобразования. Нажимая клавиши [▲] или [▼] установите на дисплее **ПАРАМЕТР** значение в технических единицах, соответствующее 100%. Нажать клавишу [↻].

Автоматическая калибровка

1) В режиме конфигурации установите параметр 23 "Калибровка начального значения аналогового входа AI1 (параметр)". Подключите к аналоговому входу AI1 блока ручного управления БРУ-110Н образцовый источник постоянного тока и установите величину сигнала равную 0 мА (или 4 мА) в зависимости от выбранного типа сигнала, соответствующую 0% диапазона. При нажатии сочетания клавиш [▲] + [▼] включается автоматическая калибровка начального значения, что сопровождается миганием индикаторов "MIN"- "MAX". Нажатие клавиши [↻] фиксирует коэффициент калибровки начального значения шкалы.

2) Установить параметр 24 "Калибровка конечного значения аналогового входа AI1 (параметр)". Установите величину сигнала равную 5 мА (или 20 мА) в зависимости от выбранного типа сигнала, соответствующую 100% диапазона. Включите режим автоматической калибровки параметра нажатием сочетания клавиш [▲] + [▼]. Нажатием клавиши [↻] зафиксируйте коэффициент калибровки максимума.

Аналогично произведите калибровку аналогового входа AI2 (вихід). Параметры 25, 26.

Необходимо помнить, что после проведения калибровки необходимо произвести запись параметров (коэффициентов калибровки) в энергонезависимую память (см. раздел 4.7.3), в противном случае введенная информация не будет сохранена при отключении питания блока БРУ-110Н

5.2 Калибровка аналогового выхода

1) Подключите к аналоговому выходу АО блока ручного управления БРУ-110Н образцовый измерительный прибор - миллиамперметр постоянного тока, или, в случае потенциального выхода, вольтметр.

2) В режиме конфигурации установите параметр 27 "Калибровка начального значения шкалы аналогового выхода АО".

3) Нажимая клавиши [▲] или [▼] установить величину выходного сигнала по миллиамперметру равную 0 мА (4 мА или 0 В), соответствующую 0% диапазона, в зависимости от выбранного типа сигнала.

4) Нажать клавишу [↻].

5) Установить параметр 28 "Калибровка конечного значения шкалы аналогового выхода АО".

6) Нажимая клавиши [▲] или [▼] установить величину выходного сигнала по миллиамперметру равную 5 мА (20 мА или 10 В), соответствующую 100% диапазона, в зависимости от выбранного типа сигнала.

7) Нажать клавишу [↻].

Необходимо помнить, что после проведения калибровки необходимо произвести запись параметров (коэффициентов калибровки) в энергонезависимую память (см. раздел 4.7.3), в противном случае введенная информация не будет сохранена при отключении питания блока БРУ-110Н.

ЗАМЕЧАНИЯ ПО ОПЕРАЦИЯМ КАЛИБРОВКИ

В процессе калибровки не требуется точного равенства сигналов 0% и 100% диапазона. Например, можно проводить калибровку для сигналов 2% и 98% диапазона. Важно лишь то, чтобы по цифровому индикатору установить значение, максимально близкое к установленному значению входного или выходного сигнала.

Для повышения точности измерения входных аналоговых сигналов, а также формирования выходных аналоговых сигналов, допускается калибровку производить для всей цепи преобразования сигнала с учетом вторичных преобразователей сигналов.

Например, для входной цепи: *датчик – преобразователь – блок ручного управления БРУ-110Н* источник образцового сигнала подключается вместо датчика, а операция калибровки входного сигнала производится на блоке БРУ-110Н. Аналогично для выходной цепи: *БРУ-110Н – преобразователь – исполнительный механизм*, измерительный прибор подключить вместо исполнительного механизма (преобразователя), а операцию калибровки выходного сигнала произвести с блока ручного управления БРУ-110Н.

5.3 Линеаризация аналогового входа AI

Функция линеаризации подчинена аналоговому входу AI1. Линеаризация дает возможность правильного физического представления нелинейных регулируемых и измеряемых параметров.

* С помощью линеаризации можно производить, например, калибровку емкостей в литрах, метрах кубических или килограммах продукта, в зависимости от измеренного входного сигнала уровня в емкости.

При индикации линеаризуемой величины входа AI1, определяющими параметрами являются начальное и конечное значение шкалы (процентное отношение к диапазону измерения), положение десятичного разделителя, а также эквидистантные опорные точки линеаризации. Кривая линеаризации имеет «преломления» в опорных точках.

5.3.1 Параметры линеаризации входа AI

Настройка входа AI1

- [02] Положение десятичного разделителя
[10] =0002 - Тип шкалы аналогового входа AI1 - линеаризованная

Параметры линеаризации аналогового входа AI1

- [43] Количество участков линеаризации входа AI1
- [44] Абсцисса начального значения (в % от входного сигнала)
[45] Абсцисса 01-го участка
[46] Абсцисса 02-го участка
.....
[58] Абсцисса 14-го участка
[59] Абсцисса 15-го участка
- [60] Ордината начального значения (сигнал в технических единицах от -9999 до 9999)
[61] Ордината 01-го участка
[62] Ордината 02-го участка
.....
[74] Ордината 14-го участка
[75] Ордината 15-го участка

5.3.2 Определение опорных точек линеаризации

5.3.2.1 Определение количества опорных точек линеаризации.

Определить и задать необходимое количество опорных точек линеаризации в параметре [43]. Пределы изменения параметра [43] от 0000 до 0015.

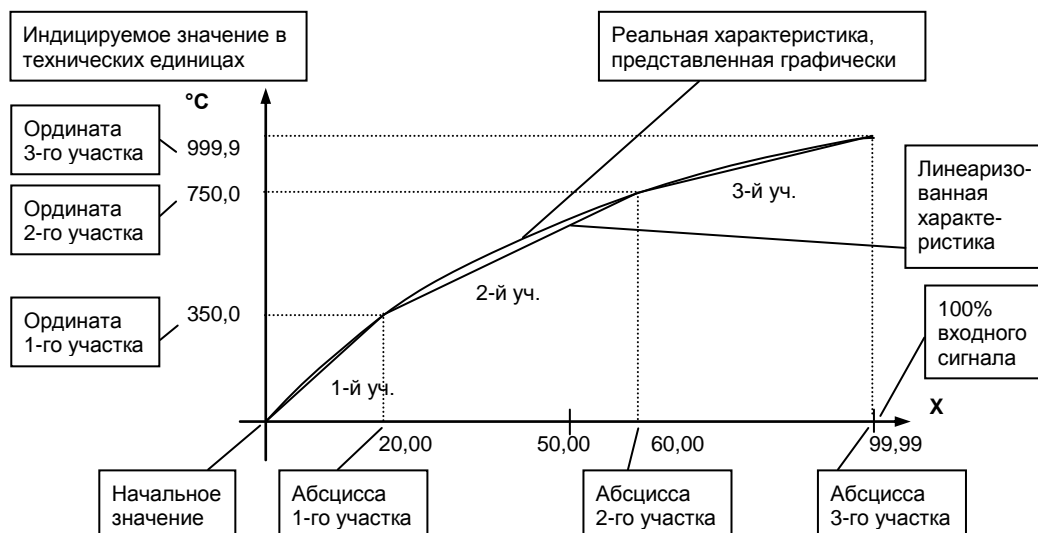
Выбор необходимого количества опорных точек линеаризации производится из соображения обеспечения необходимой точности измерения.

5.3.2.2 Определение значений опорных точек линеаризации.

Для каждого значения индицируемого входного сигнала Y_i (в технических единицах от -9999 до 9999 с учетом десятичного разделителя) вычислить соответствующую физическую величину из соответствующих функциональных (градуировочных) таблиц. Или графически из соответствующей кривой (при необходимости интерполировать) и задать значение для соответствующей опорной величины входного физического сигнала X_i (в %, от 00,00% до 99,99%).

5.3.3 Пример линеаризации сигналов

Пример 1. Линеаризация сигнала, подаваемого на вход AI1, представленная графически (кривой)



Конфигурируемые параметры для примера 1:

[02] = 000,0	[44] = 00,00	[60] = 0000 (индцируется «000,0»)
[10] = 0002	[45] = 20,00	[61] = 3500 (индцируется «350,0»)
[43] = 0003	[46] = 60,00	[62] = 7500 (индцируется «750,0»)
	[47] = 99,99	[63] = 9999 (индцируется «999,9»)

Пример 2. Линейризация сигнала, подаваемого на вход AI1, представленная градуировочной таблицей

Линейризация сигнала снимаемого с датчика гидростатического давления САПФИР с нелинейной характеристикой для измерения объема жидкости в резервуаре. Складывается градуировочная таблица зависимости гидростатического давления (соответственно унифицированного сигнала 4-20мА) от объема жидкости в резервуаре с шагом 20 литров. Диапазон измеряемого объема 0–300 литров, диапазон входного сигнала 0 - 20 мА (0 – 100%).

Рассчитанные значения в % входного сигнала для каждой опорной точки вводятся в соответствующий параметр (см. приложение В).

Конфигурируемые параметры для примера 2:

[02] = 000,0	Положение десятичного разделителя при индикации входа AI1
[10] = 0002	Тип шкалы аналогового входа AI1 - линейризованная
[43] = 0015	Количество участков линейризации входа AI1
Параметры 44 - 75 рассчитываются и вводятся согласно таблице 5.1.	

Таблица 5.1 - Расчет и ввод параметров линейризации примера 2

Номер опорной точки	Значение объема жидкости, в литрах	Значение входного сигнала в мА	Ординаты опорных точек линейризации входа AI1		Абсциссы опорных точек линейризации входа AI1	
			Номер параметра	Вводимое значение, литр	Номер параметра	Вводимое значение, %
0	0,0	4,00	[60]	000,0	[44]	00,00
1	20,0	5,11	[61]	020,0	[45]	06,95
2	40,0	6,22	[62]	040,0	[46]	13,86
3	60,0	7,32	[63]	060,0	[47]	20,74
4	80,0	8,41	[64]	080,0	[48]	27,57
5	100,0	9,50	[65]	100,0	[49]	34,36
6	120,0	10,58	[66]	120,0	[50]	41,11
7	140,0	11,65	[67]	140,0	[51]	47,81
8	160,0	12,72	[68]	160,0	[52]	54,48
9	180,0	13,78	[69]	180,0	[53]	61,11
10	200,0	14,83	[70]	200,0	[54]	67,70
11	220,0	15,88	[71]	220,0	[55]	74,24
12	240,0	16,92	[72]	240,0	[56]	80,74
13	260,0	17,95	[73]	260,0	[57]	87,20
14	280,0	18,98	[74]	280,0	[58]	93,61
15	300,0	20,00	[75]	300,0	[59]	99,99

6 Техническое обслуживание

6.1 Общие указания

6.1.1 Техническое обслуживание - комплекс работ, которые проводятся периодически в плановом порядке на работоспособном приборе с целью предотвращения отказов, продления его срока службы за счет выявления и устранения предотказного состояния для поддержания нормальных условий эксплуатации.

6.1.2 Техническое обслуживание заключается в проведении работ по контролю технического состояния и последующему устранению недостатков, выявленных в процессе контроля; профилактическому обслуживанию, выполняемому с установленной периодичностью, длительностью и в определенном порядке; устранению отказов, выполнение которых возможно силами персонала, выполняющего техническое обслуживание.

6.2 Меры безопасности

6.2.1 Пренебрежение мерами предосторожности и правилами эксплуатации может стать причиной травмирования персонала или повреждения оборудования!

6.2.2 Для обеспечения безопасного использования оборудования неукоснительно выполняйте указания данной главы!

6.2.3 К эксплуатации блока допускаются лица, имеющие разрешение для работы на электроустановках напряжением до 1000 В и изучившие руководство по эксплуатации в полном объеме.

6.2.4 Эксплуатация блока разрешается при наличии инструкции по технике безопасности, утвержденной предприятием-потребителем в установленном порядке и учитывающей специфику применения блока на конкретном объекте. При эксплуатации необходимо соблюдать требования действующих правил ПТЭ и ПТБ для электроустановок напряжением до 1000В.

6.2.5 Все монтажные и профилактические работы должны проводиться при отключенном электропитании.

6.2.6 Запрещается подключать и отключать соединители при включенном электропитании.

6.2.7 Тщательно производите подключение с соблюдением полярности выводов. Неправильное подключение или подключение разъемов при включенном питании может привести к повреждению электронных компонентов блока.

6.2.8 Не подключайте неиспользуемые выводы.

6.2.9 При разборке блока для устранения неисправностей блок должен быть отключен от сети электропитания.

6.2.10 При извлечении блока из корпуса не прикасайтесь к его электрическим компонентам и не подвергайте внутренние узлы и части ударам.

6.2.11 Располагайте блок как можно далее от устройств, генерирующих высокочастотные излучение (например, ВЧ-печи, ВЧ-сварочные аппараты, машины, или приборы, использующие импульсные напряжения) во избежание сбоев в работе.

6.3 Порядок технического обслуживания

6.3.1 В зависимости от регулярности проведения технического обслуживание должно быть:

- а) периодическим, которое выполняется через календарные промежутки времени;
- б) адаптивным, которое выполняется по необходимости, то есть, в зависимости от фактического состояния блока и наличия свободного обслуживающего персонала.

6.3.2 Устанавливаются такие виды технического обслуживания:

- а) техническое обслуживание при хранении, которое заключается в переконсервации блока при достижении предельного срока консервации во время хранения в соответствии с требованиями эксплуатационной документации;
-

б) техническое обслуживание при транспортировке, которое заключается в подготовке блока к транспортированию, демонтаже из технологического оборудования и упаковке перед транспортированием;

в) техническое обслуживание при эксплуатации, которое заключается в подготовке блока перед вводом в эксплуатацию, в процессе ее эксплуатации и в периодической проверке работоспособности прибора.

6.3.3 Периодическое техническое обслуживание при эксплуатации блока устанавливается потребителем с учетом интенсивности и условий эксплуатации, но не реже чем один раз в год. Для блока БРУ-110Н целесообразна ежеквартальная периодичность технического обслуживания при эксплуатации.

6.3.4 Периодическое обслуживание должно проводиться в следующем порядке:

а) провести работы, которые выполняются при техническом осмотре;

б) проверить сопротивление изоляции;

в) проверить работоспособность преобразователя.

6.3.5 Технический осмотр блока выполняется обслуживающим персоналом в следующем порядке:

а) перед началом смены следует провести внешний осмотр блока. Особое внимание следует обратить на чистоту поверхности, маркировку и отсутствие механических повреждений.

б) проверить надежность крепления блока;

в) проверить техническое состояние проводов (кабелей) на целостность и защищенность от механических повреждений.

7 Хранение и транспортирование

7.1 Условия хранения блока

7.1.1 Срок хранения в потребительской таре - не меньше 1 года.

7.1.2 Блок должно храниться в сухом и вентилируемом помещении при температуре окружающего воздуха от минус 40°C до плюс 70°C и относительной влажности от 30 до 80% (без конденсации влаги). Данные требования являются рекомендуемыми.

7.1.3 Воздух в помещении не должен содержать пыли и примеси агрессивных паров и газов, вызывающих коррозию (в частности: газов, содержащих сернистые соединения или аммиак).

7.1.4 В процессе хранения или эксплуатации не кладите тяжелые предметы на блок и не подвергайте его никакому механическому воздействию, так как устройство может деформироваться и повредиться.

7.2 Требования к транспортированию блока и условия, при которых оно должно осуществляться

7.2.1 Транспортирование блока в упаковке предприятия-изготовителя осуществляется всеми видами транспорта в крытых транспортных средствах. Транспортирование самолетами должна выполняться только в отапливаемых герметизированных отсеках.

7.2.2 Блок должен транспортироваться в климатических условиях, которые соответствуют условиям хранения 5 согласно ГОСТ 15150, но при давлении не ниже 35,6 кПа и температуре не ниже минус 40 °C или в условиях 3 при морских перевозках.

7.2.3 Во время погрузо-разгрузочных работ и транспортировании запакованный блок не должен подвергаться резким ударам и влиянию атмосферных осадков. Способ размещения на транспортном средстве должен исключать перемещение блока.

7.2.4 Перед распаковыванием после транспортирования при отрицательной температуре блок необходимо выдержать в течение 3 часов в условиях хранения 1 согласно ГОСТ 15150.

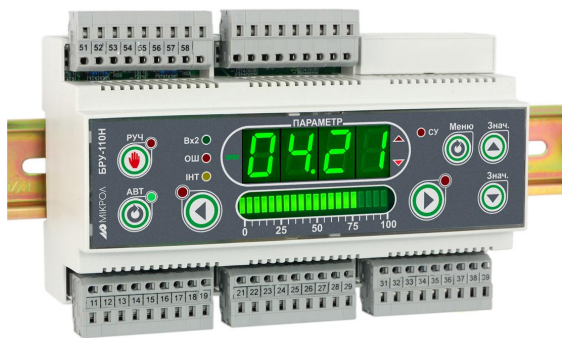
8 Гарантии изготовителя

8.1 Производитель гарантирует соответствие блока техническим условиям ТУ У 33.2-13647695-005:2006. При не соблюдении потребителем требований условий транспортирования, хранения, монтажа, наладки и эксплуатации, указанных в настоящем руководстве, потребитель лишается права на гарантию.

8.2 Гарантийный срок эксплуатации - 5 лет со дня отгрузки блока. Гарантийный срок эксплуатации изделий, которые поставляются на экспорт - 18 месяцев со дня проследования их через государственную границу Украины.

8.3 По договоренности с потребителем предприятие-изготовитель осуществляет послегарантийное техническое обслуживание, техническую поддержку и технические консультации по всем видам своей продукции.

Приложение А - Габаритные и присоединительные размеры



Размеры индикаторов (дисплея):
ПАРАМЕТР

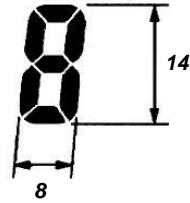
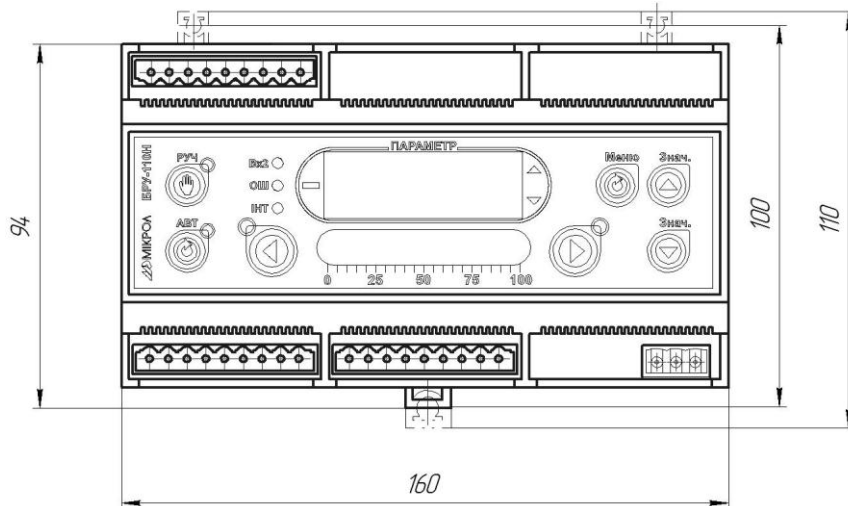


Рисунок А.1 – Внешний вид блока ручного управления БРУ-110Н

Вид
спереди



Вид
сбоку

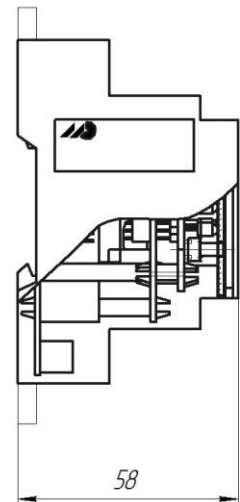


Рисунок А.2 - Габаритные размеры

Приложение Б - Подключение блока. Схемы внешних соединений

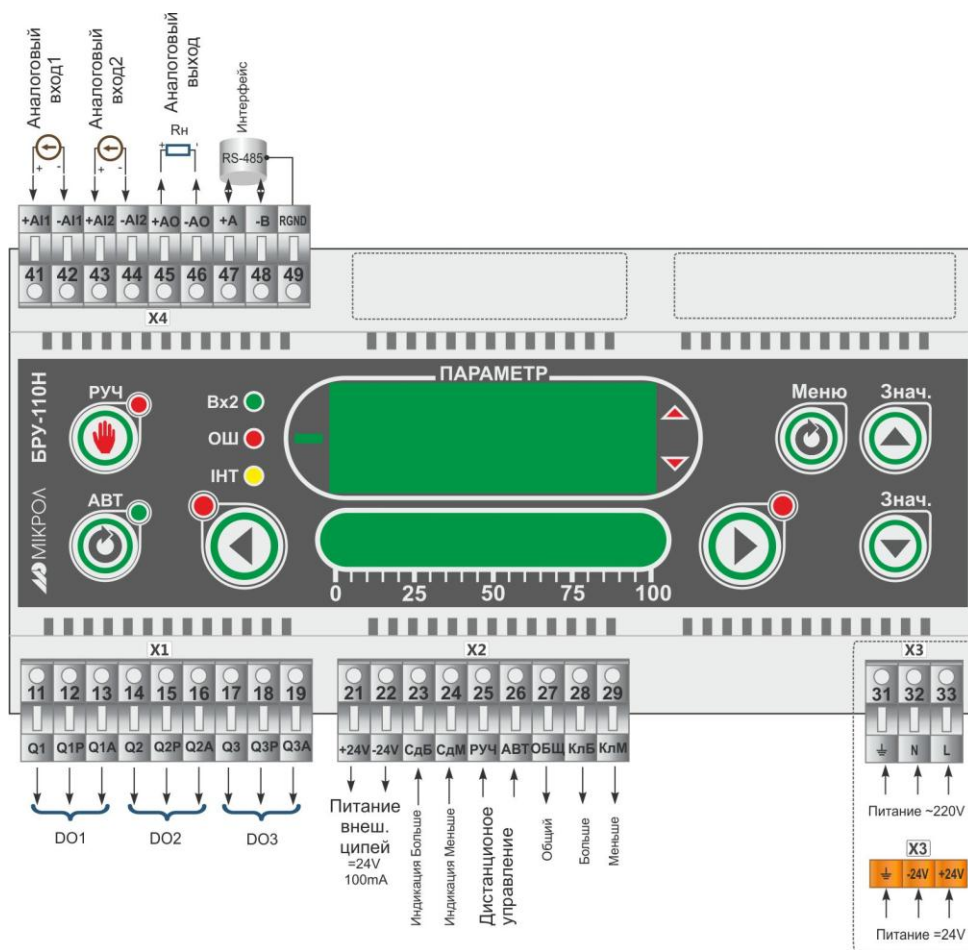


Рисунок Б.1 - Подключение к блоку ручного управления БРУ-110Н

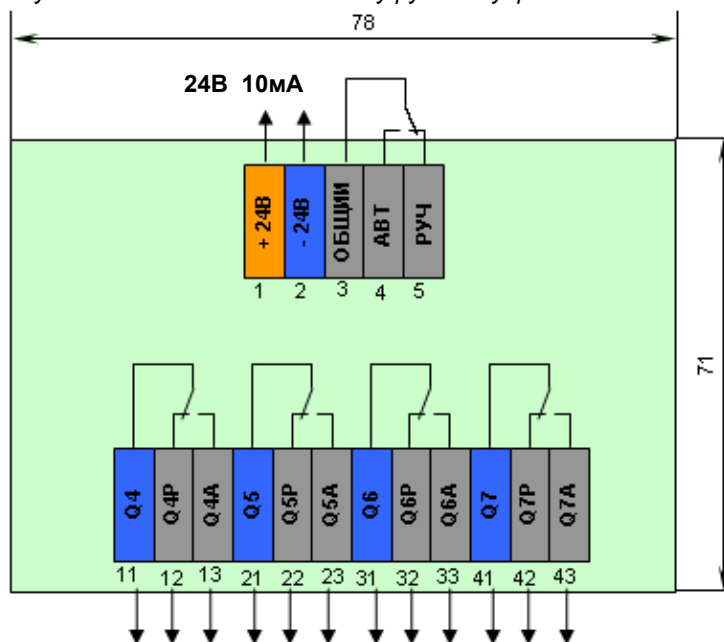


Рисунок Б.2 - Схема расположения сигналов и габаритные размеры блока коммутации сигналов БКС-4

Примечания.

1. Блок коммутации сигналов БКС-4 предназначен для монтажа на рельс DIN35x7,5.
2. Неиспользуемые клеммы блока коммутации сигналов БКС-4 не подключать.

Приложение Б.1 Подключение внутренних ключей управления и индикаторов БОЛЬШЕ-МЕНЬШЕ блока ручного управления БРУ-110Н

При работе блока БРУ-110Н, например, в режиме 3 (Станция ручного управления импульсным механизмом – п. 4.9.4 данного РЭ), внешнее импульсное исполнительное устройство и внутренние индикаторы **БОЛЬШЕ-МЕНЬШЕ** питаются от внутреннего блока питания БРУ-110Н (см. рисунок Б.3).

Возможен вариант, когда внешнее импульсное исполнительное устройство питается переменным напряжением 220 В (рисунок Б.4) или внутренние индикаторы **БОЛЬШЕ-МЕНЬШЕ** питаются от внешнего блока питания для их развязки (рисунок Б.5).

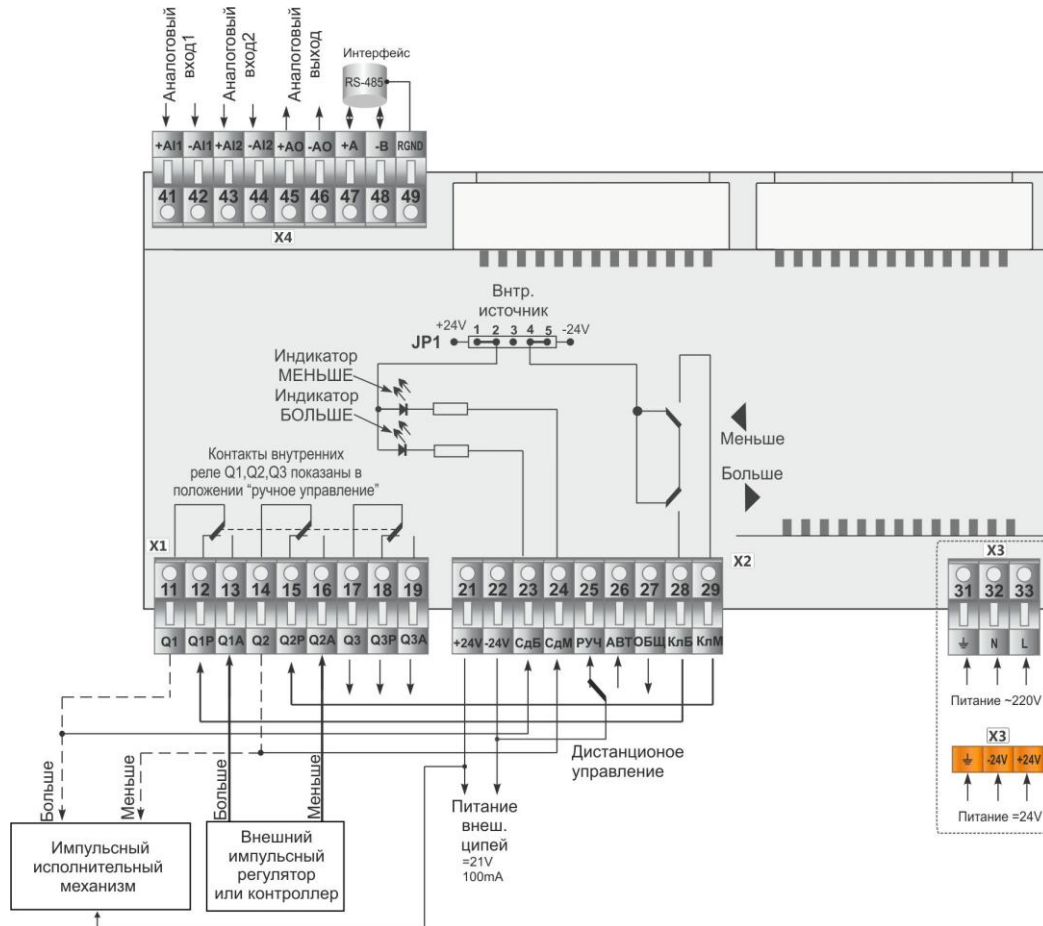
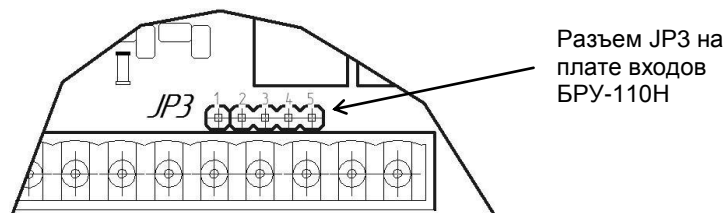


Рисунок Б.3 – Подключение внешнего исполнительного устройства и индикаторов БРУ-110Н через внутренний источник питания



Примечание. Разъем JP3 находится на плате входов БРУ-110Н. Положение его переключателей и их назначение показано ниже.

Положение JP3	Индикаторы БОЛЬШЕ-МЕНЬШЕ	Ключи БОЛЬШЕ-МЕНЬШЕ	Примечание
1-2 4-5	активные	активные	рис. Б.3
3-4	активные	пассивные	рис. Б.4
2-3 4-5	пассивные	активные	рис. Б.5

Для пассивных устройств возможно подключение отдельных источников питания:

- если пассивные индикаторы, то может использоваться отдельный источник для их питания,
- если пассивные ключи, то может использоваться отдельный источник для питания исполнительного устройства, в частности можно напрямую через БРУ-110Н управлять исполнительным устройством 220В.

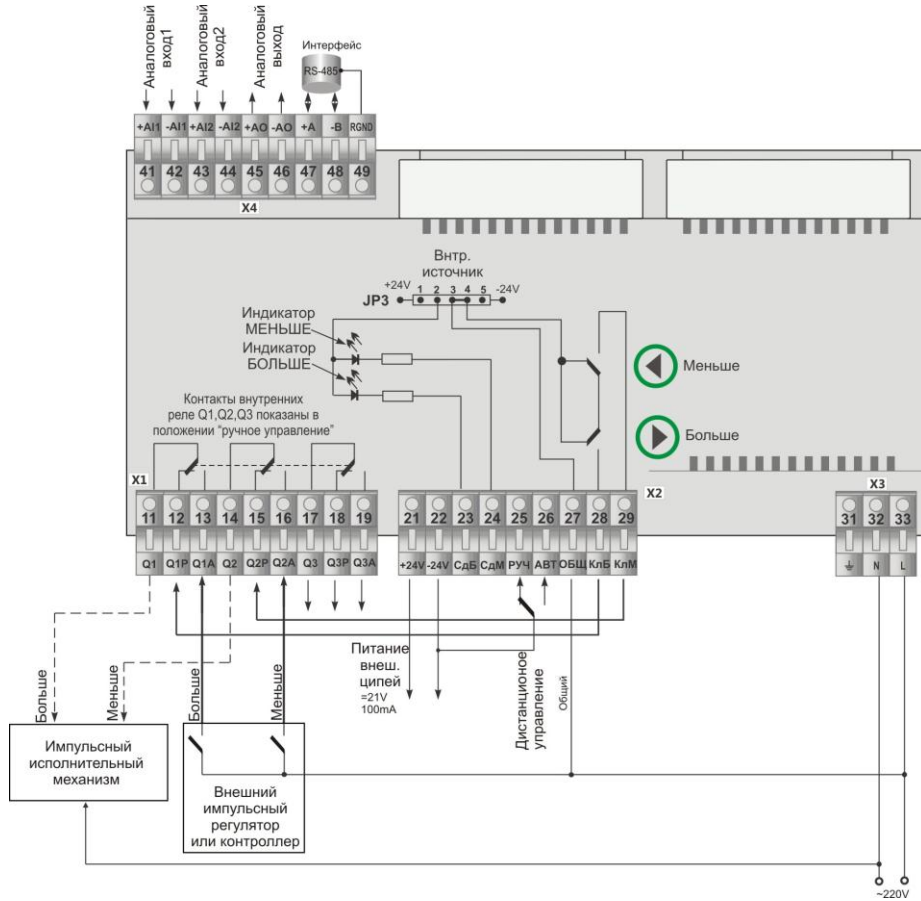


Рисунок. Б.4 – Подключение внешнего исполнительного устройства 220В (индикация **БОЛЬШЕ-МЕНЬШЕ** отсутствует).

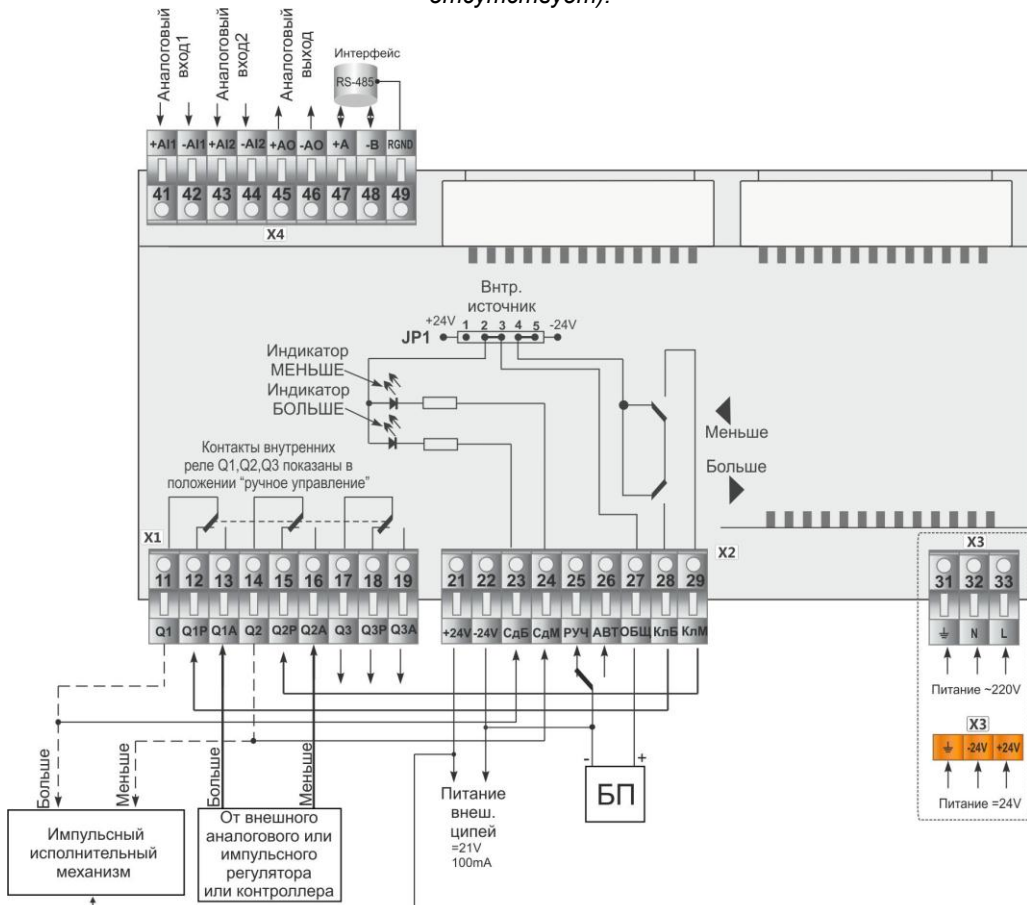


Рисунок. Б.5 – Подключение индикаторов **БОЛЬШЕ-МЕНЬШЕ** блока БРУ-110Н через внешний источник питания

Приложение Б.2 Рекомендуемая схема подключения ПБР-21 в систему управления исполнительным механизмом через блок БРУ-110Н

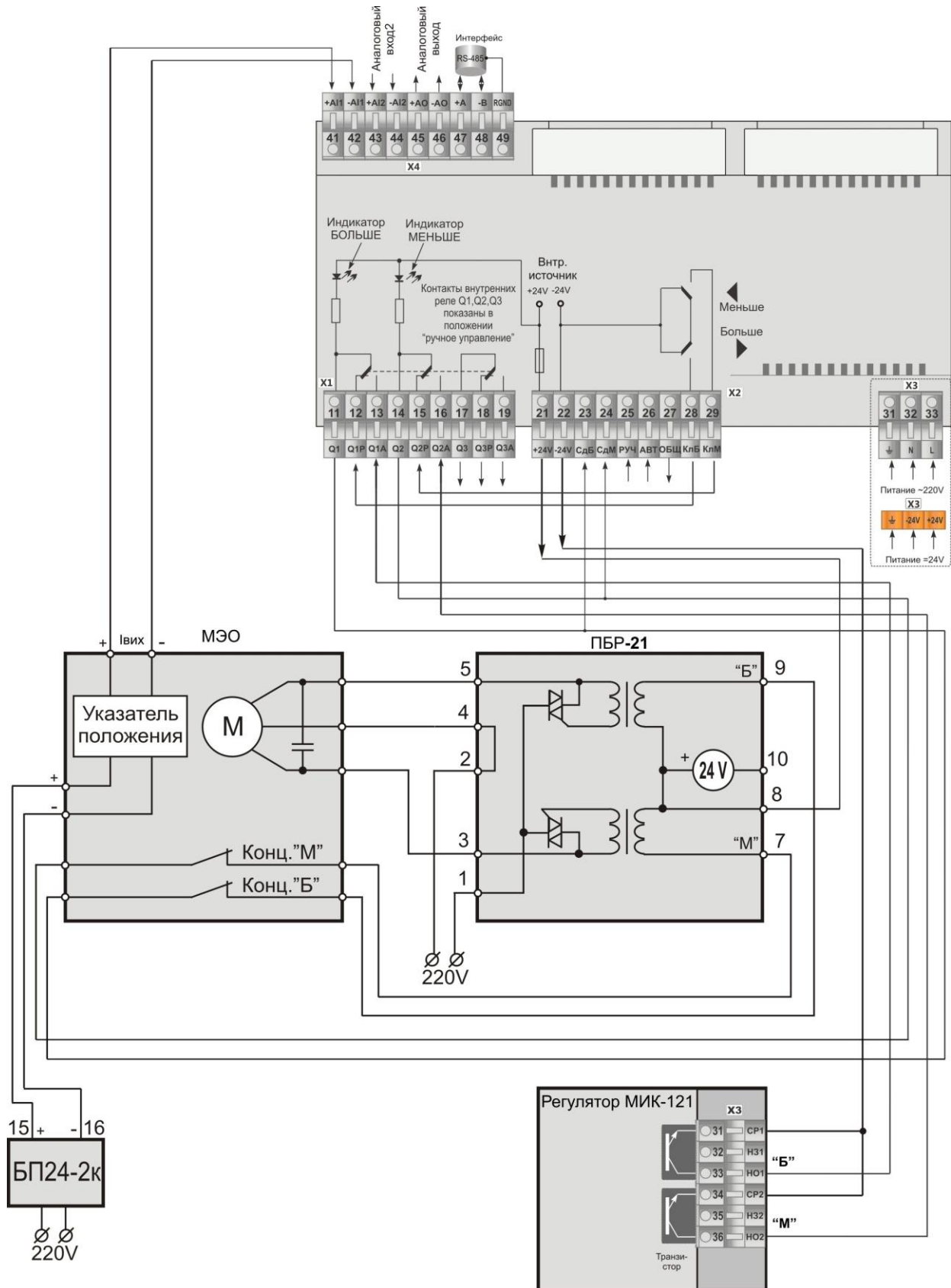


Рисунок Б.6 - Схема подключения ПБР-21 в систему управления исполнительным механизмом через БРУ-110Н

Приложение Б.3 Схема подключения интерфейса RS-485

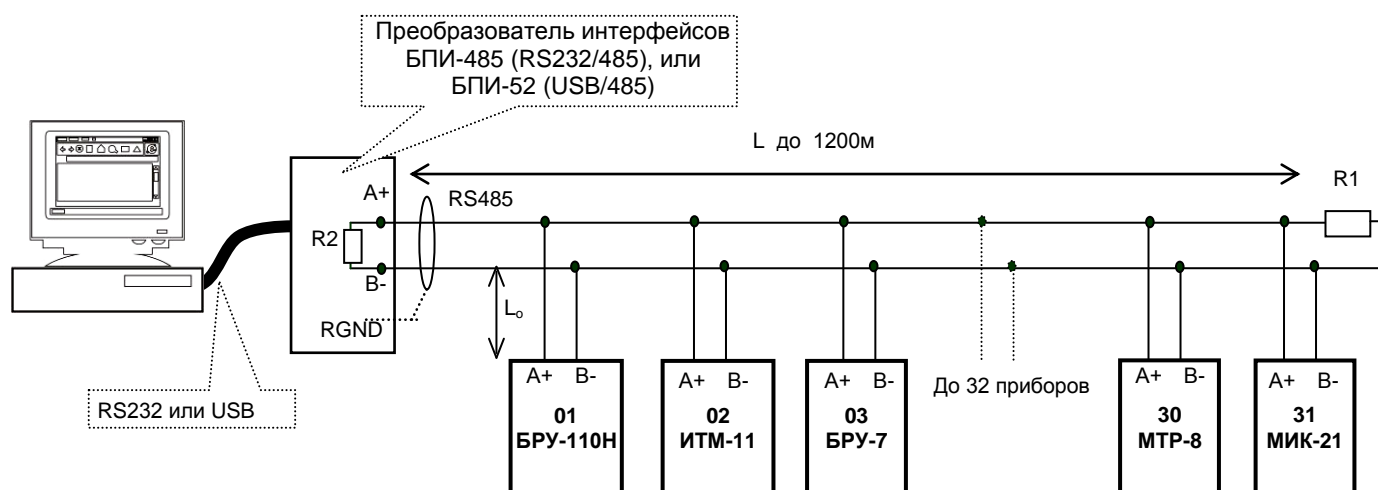


Рисунок Б.7 - Организация интерфейсной связи между компьютером и блоками или контролерами

1. К компьютеру может быть подключено до 32 блоков или контролеров, включая преобразователь интерфейсов БПИ-485 (БПИ-52).
2. Общая длина кабельной линии связи не должна превышать 1200м.
3. В качестве кабельной линии связи предпочтительно использовать экранированную витую пару.
4. Длина ответвлений L_0 должна быть как можно меньшей.
5. К интерфейсным входам блоков, расположенным в крайних точках соединительной линии необходимо подключить два терминальным резистора сопротивлением 120 Ом (R_1 и R_2). Подключение резисторов к блокам или контролерам №№ 01 – 30 не требуется. Подключение терминальных резисторов в блоке преобразования интерфейсов БПИ-485 (БПИ-52) смотрите в РЭ на БПИ-485 (БПИ-52). Подключение терминальных резисторов в блоке ручного управления БРУ-110Н смотрите приложение Б.3 (рисунок Б.8).

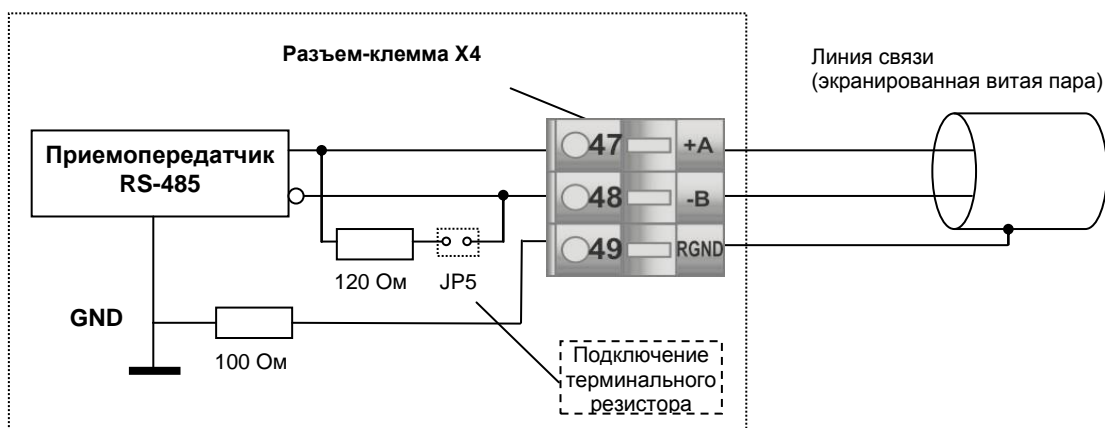


Рисунок Б.8 - Рекомендуемая схема подключения интерфейса RS-485

Примечания по использованию интерфейса RS-485.

1. Все ответвители приемо-передатчиков, присоединенные к одной общей передающей линии, должны согласовываться только в двух *крайних* точках. Длина ответвлений должна быть как можно меньшей.
2. Необходимость экранирования кабелей, по которым передается информация, зависит от длины кабельных связей и от уровня помех в зоне прокладки кабеля.
3. Применение экранированной витой пары в промышленных условиях является предпочтительным, поскольку это обеспечивает получение высокого соотношения сигнал/шум и защиту от синфазной помехи.

Приложение В - Коммуникационные функции

Приложение В.1 Общие сведения

Блок ручного управления БРУ-110Н может обеспечить выполнение коммуникационной функции по интерфейсу RS-485, позволяющей контролировать и модифицировать его параметры при помощи внешнего устройства (компьютера, микропроцессорной системы управления).

Интерфейс предназначен для конфигурирования блока, для использования в качестве удаленного контроллера при работе в современных сетях управления и сбора информации (приема-передачи команд и данных), SCADA системах и т.п.

Протоколом связи по интерфейсу RS-485 является протокол Modbus режим RTU (Remote Terminal Unit).

Для работы необходимо настроить коммуникационные характеристики блока БРУ-110Н таким образом, чтобы они совпадали с настройками обмена данными главного компьютера. Характеристики сетевого обмена настраиваются с помощью параметров 29, 30 и 31 конфигурации.

Программно доступные регистры блока ручного управления БРУ-110Н приведены в таблице В.1 раздела В.

Доступ к регистрам оперативного управления № 1-5 разрешен постоянно.

Доступ к регистрам программирования и конфигурации № 6-33 разрешается в случае установки в «1» регистра разрешения программирования № 5, которое возможно осуществить как с передней панели блока БРУ-110Н, так и с персональной ЭВМ.

Количество запрашиваемых регистров не должно превышать 16. Если в кадре запроса заказано более 16 регистров, БРУ-110Н в ответе ограничивает их количество до первых 16-ти регистров.

При программировании с ЭВМ необходимо контролировать диапазоны изменения значений параметров, указанные в таблице В.1.

Для обеспечения минимального времени реакции на запрос от ЭВМ в контроллере существует параметр 31 «Тайм-аут кадра запроса в системных тактах контроллера 1 такт = 250 мкс». Минимально возможные тайм-ауты для различных скоростей следующие:

Скорость, бит/с	Время передачи кадра запроса, мсек	Тайм-аут, в системных тактах 1 такт = 250 мкс (Time out [с.т.])
2400	36,25	145
4800	18,13	73
9600	9,06	37
14400	6,04	25
19200	4,53	19
28800	3,02	13
38400	2,27	10
57600	1,51	7
76800	1,13	5
115200	0,76	4
230400	0,38	3
460800	0,2	2
921600	0,1	1

Время передачи кадра запроса - пакета из 8-ми байт определяется соотношением (где: один передаваемый байт = 1 старт бит + 8 бит + 1 стоп бит = 10 бит):

$$T_{\text{передачи}} = 1000 * \frac{(10 \text{ бит} * 8 \text{ байт} + 7 \text{ бит})}{V \text{ бит/сек}}, \text{ мсек}$$

Если наблюдаются частые сбои при передаче данных от контроллера, то необходимо увеличить значение его тайм-аута, но при этом учесть, что необходимо увеличить время повторного запроса от ЭВМ, т.к. всегда время повторного запроса должно быть больше тайм-аута контроллера.

Приложение В.2 Таблица программно доступных регистров блока ручного управления БРУ-110Н

Таблица В.1 – Программно доступные регистры блока ручного управления БРУ-110Н

Функциональный код операции	№ Регистр	Формат данных	Пункт меню	Наименование параметра [Параметр режима конфигурации]	Диапазон изменения (десятичные значения)
03	0	INT	32	Регистр идентификации блока: Мл.байт - код (модель) блока 62 DEC, Ст.байт - версия прогр. обеспечения 26 DEC	67 18 DEC(значение регистра) 1A 3E HEX (по-байтно) 26 62 DEC (по-байтно)
03 / 06	1	INT	Передняя панель	Значение аналогового входа AI1, параметр	От минус 9999 до 9999
03 / 06	2	INT	Передняя панель	Значение аналогового входа AI2, параметр (режим 0-3, 7, 8, 10, 11) Значение импульсного преобразователя (режим 4, 5, 9)	0000 – 100,0
03 / 06	3	BYTE	Передняя панель	Режим работы РУЧНОЙ или АВТОМАТ	0 –РУЧ, 1 – АВТ
03 / 06	4	INT	Передняя панель	Значение управляющего воздействия, подаваемого на аналоговый выход АО	От 0000 до 1000
03 / 06	5	BYTE	33	Разрешение программирования или изменения значений регистров [6-69]	0 – запрещено, 1 – разрешено
03 / 06	6	INT	01	Режим работы 0–11.	От 0000 до 0010
03 / 06	7	SHORT	02	Положение десятичного разделителя	0 – «0,000», 1 – «00,00», 2 – «000,0», 3 – «0000»
03 / 06	8	INT	03	Нижний предел размаха шкалы входа AI1	От минус 9999 до 9999
03 / 06	9	INT	04	Верхний предел размаха шкалы входа AI1	От минус 9999 до 9999
03 / 06	10	INT	05	Сигнализация отклонения MIN	От минус 9999 до 9999
03 / 06	11	INT	06	Сигнализация отклонения MAX	От минус 9999 до 9999
03 / 06	12	INT	07	Гистерезис сигнализации	0 – 090,0
03 / 06	13	BYTE	08	Метод линейной индикации	0000 – сегмент 0001 – гистограмма
03 / 06	14	INT	09	Постоянная времени цифрового фильтра аналоговых входов AI1	От 0000 до 0999
03 / 06	15	INT	10	Постоянная времени цифрового фильтра аналоговых входов AI2	От 0000 до 0999
03 / 06	16	INT	12	Тип шкалы аналогового входа AI1 (параметр)	От 0000 до 0003
03 / 06	17	INT	11	Тип шкалы аналогового входа AI2	0000 – линейная
03 / 06	18	BYTE	13	Статическая балансировка	0000 – отключена 0001 – включена
03 / 06	19	INT	14	Скорость динамической балансировки	000,0 – откл.
03 / 06	20	INT	15	Время механизма Тм Период колебания аналогового сигнала	Режим 4, 9 Режим 10
03 / 06	21	INT	---	---	
03 / 06	22	INT	17	Период ШИМ-сигнала	
03 / 06	23	BYTE	18	Разрешение управления аналоговым выходом в автоматическом режиме(р. 9)	0000 – запрещено 0001 – разрешено
03 / 06	24	INT	19	Начальное значение входного сигнала равно 0% выходного сигнала АО	От 000,0 до 100,0
03 / 06	25	INT	20	Конечное значение входного сигнала равно 100% выходного сигнала АО	От 000,0 до 100,0
03 / 06	26	BYTE	21	Направление выходного сигнала АО	0000 – прямой 0001 – инверсный
03 / 06	27	INT	22	Минимальное приращение выходного аналогового сигнала в режиме ручного задатчика	От 000,1 до 001,0
03 / 06	28	INT	23	Калибровка начального значения аналогового входа AI1	От минус 9999 до 9999
03 / 06	29	INT	25	Калибровка начального значения аналогового входа AI2	От минус 9999 до 9999
03 / 06	30	INT	24	Калибровка конечного значения аналогового входа AI1	От минус 9999 до 9999
03 / 06	31	INT	26	Калибровка конечного значения аналогового входа AI2	От минус 9999 до 9999
03 / 06	32	INT	27	Коэффициент калибровки начального значения выхода АО	От минус 9999 до 9999

Конец таблицы В.1 – Программно доступные регистры блока ручного управления БРУ-110Н

03 / 06	33	INT	28	Коэффициент калибровки конечного значения выхода АО	От минус 9999 до 9999
03 / 06	34	INT	43	Количество участков линеаризации входа AI1	От 0000 до 0015
03 / 06	35-50	INT	44-59	Абсциссы опорных точек линеаризации входа AI1	От 00,00 до 99,99
03 / 06	51-66	INT	60-75	Ординаты опорных точек линеаризации входа AI1	От минус 9999 до 9999
03 / 06	67	INT	35	Смещение характеристики аналогового входа AI1	От минус 9999 до 9999
03 / 06	68	BYTE	34	Режим переключения РУЧ/АВТ	0000 – однократное нажатие 0001 – двукратное нажатие
03 / 06	69	BYTE		Ошибка аналоговых входов	Побитно 0 – норм., 1 – ошибка.
03 / 06	70	INT	40	Режим управления исполнительным механизмом	0000 – без ускорения 0001 – с ускорением (10 с) 0002 – с ускорением по зонам
03 / 06	71	INT	41	Уставка MIN зоны изменения режима управления исполнительным механизмом	От 0000 до 1000
03 / 06	72	INT	42	Уставка MAX зоны изменения режима управления исполнительным механизмом	От 0000 до 1000
03 / 06	73	INT		Значение управляющего воздействия в ручном режиме	От 0000 до 1000
03	74	INT	31	Тайм-аут кадра запроса в системных тактах	От 0001 до 0200
03	75	INT	29	Сетевой адрес (номер прибора в сети)	От 0000 до 0255
03	76	INT		Скорость обмена	От 0000 до 0012

Рекомендации по программированию обмена данными с блоками БРУ-110Н. (особенности использования функций WinAPI)

При операциях ввода / вывода (с программным управлением DTR/RTS), необходимо удерживать сигнал DTR/RTS до окончания передачи кадра запроса. Для определения момента передачи последнего символа из буфера передачи COM порта рекомендуется использовать данную функцию: WaitForClearBuffer.

```
void WaitForClearBuf(void)
{
    byte Stat;

    __asm
    {
        a1:mov dx,0x3FD
            in al,dx
            test al,0x20
            jz a1
        a2:in al,dx
            test al,0x40
            jz a2
    }
}
```

Кадр ответа от блока передается с задержкой 3 мс от момента принятия кадра запроса. Для ожидания кадра ответа не рекомендуется использовать WinApi: Sleep(), а использовать OVERLAPPED структуру и определять получение ответа от блока следующим кодом:

```
while(dwCommEvent!=EV_RXCHAR)
{
    int tik=::GetTickCount();
    ::WaitCommEvent(DriverHandle, &dwCommEvent, &Rd2);
    TimeOut=TimeOut+(::GetTickCount()-tik);
    if (TimeOut>100) break;
}
```

TimeOut – таймаут на получение ответа.

После передачи кадра ответа блоку необходима пауза =1мс для переключения в режим приема. Для ожидания также не рекомендуется использовать функцию WinApi Sleep().

Приложение Г - Сводная таблица параметров блока ручного управления БРУ-110Н

Таблица Г - Сводная таблица параметров блока ручного управления БРУ-110Н

Пункт меню	Параметр	Единицы измерения	Диапазон изменения параметра	Знач. по умолчанию	Шаг изменения	Стр.	Примечание
Настройка режима работы блока ручного управления БРУ-110Н							
01	Режим работы БРУ-110Н		От 0000 до 0011 0000 – режим 0 0000 – режим 1 0000 – режим 2 0000 – режим 3 0000 – режим 4 0000 – режим 5 0000 – режим 6 0000 – режим 7 0000 – режим 8 0000 – режим 9 0000 – режим 10 0000 – режим 11	0002		18 23 24 26 28 30 32 34 35 37 39 41 43	
Настройка входов AI1 и AI2							
02	Положение десятичного разделителя		0000, 000,0 00,00 0,000	000,0			
03	Нижний предел размаха шкалы	техн. ед.	От минус 9999 до 9999	000,0	Младший разряд		С учетом децим. разделителя
04	Верхний предел размаха шкалы	техн. ед.	От минус 9999 до 9999	100,0	Младший разряд		С учетом децим. разделителя
05	Сигнализация отклонения "минимум"	техн. ед.	От минус 9999 до 9999	040,0	Младший разряд		С учетом децим. разделителя
06	Сигнализация отклонения "максимум"	техн. ед.	От минус 9999 до 9999	060,0	Младший разряд		С учетом децим. разделителя
07	Гистерезис сигнализации	техн. ед.	От 0000 до 9999	001,0	Младший разряд		С учетом децим. разделителя
08	Метод линейной индикации		0000 – сегмент 0001 – гистограмма	0001			
09	Постоянная времени входного цифрового фильтра входа AI1	сек.	От 000,0 до 999,9	000,1	000,1		000,0 – откл.
10	Тип шкалы аналогового входа AI1 (параметр)		0000 – линейная 0001 – квадратич. 0002 – линеаризованная шкала 0003 – интерфейсный ввод	0000			
11	Постоянная времени входного цифрового фильтра входа AI2	сек.	От 000,0 до 999,9	000,1	000,1		000,0 – откл.
12	Тип шкалы аналогового входа AI2 (выход)		0000 – линейная	0000			
Параметры режимов блока ручного управления БРУ-110Н							
13	Статическая балансировка		0000 – отключена 0001 – включена	0001	0, 1		Режимы 1,2,4,5,9
14	Скорость динамической балансировки	%/сек	От 000,0 до 200,0	999,9			000,0 – откл. Режимы 1,2,4,5,9
15	Время механизма Тм для преобразователей "Б"- "М"	сек.	От 000,0 до 999,9	010,0	000,1		Режим 4,9
16	-			0000			Резерв
17	Период ШИМ-сигнала	мс	0001 – 0014	0014	0001		Режим 5
18	Разрешение управления аналоговым выходом в автоматическом режиме		0000 – запрещено 0001 – разрешено	0000	0, 1		Режим 9
19	Начальное значение входного сигнала равное 0% выходного сигнала	%	От 000,0 до 100,0	000,0	000,1		Режим 6

Приложение Г (Окончание)

Продолжение таблицы Г - Сводная таблица параметров блока ручного управления БРУ-110Н

Пункт меню	Параметр	Единицы измерения	Диапазон изменения параметра	Значен. по умолчанию	Шаг изменения	Стр.	Примечание
Параметры аналогового выхода АО							
20	Конечное значение входного сигнала равное 100% выходного сигнала	%	От 000,0 до 100,0	100,0	000,1		Режим 6
21	Направление выходного сигнала АО		0000 – прямой 0001 – инверсный	0000			АО = y АО = 100% - y
22	Минимальное приращение выходного аналогового сигнала в ручном режиме (- при однократном нажатии клавиши, - длительное удержание в 10 раз быстрее - При T>10сек скорость увеличивается еще в 10 раз)	%	От 000,1 до 001,0	000,1	000,1		Режимы 0,1,2,4,5,7,8
Калибровка входа "ПАРАМЕТР" (AI1)							
23	Калибровка начального значения аналогового входа AI1 (параметр)	техн. ед.	От минус 9999 до 9999			45	
24	Калибровка конечного значения аналогового входа AI1 (параметр)	техн. ед.	От минус 9999 до 9999			45	
Калибровка входа "ВИХІД" (AI2)							
25	Калибровка начального значения аналогового входа AI2 (вихід)	%	От 000,0 до 100,0			45	
26	Калибровка конечного значения аналогового входа AI2 (вихід)	%	От 000,0 до 100,0			45	
Калибровка аналогового выхода (АО)							
27	Калибровка начального значения аналогового выхода АО		От 0000 до 0500	2,667		45	
28	Калибровка конечного значения аналогового выхода АО		От 0000 до 1,500	0,610		45	
Параметры сетевого обмена							
29	Сетевой адрес (номер прибора в сети)		От 0000 до 0255	0010	0001	57	0000 – отключен от сети
30	Скорость обмена	бит/с	0000 – 2400 0001 – 4800 0002 – 9600 0003 – 14400 0004 – 19200 0005 – 28800 0006 – 38400 0007 – 57600 0008 – 76800 0009 – 115200 0010 – 230400 0011 – 460800 0012 – 921600	0009	0001	57	
31	Тайм-аут кадра запроса в системных тактах 1 такт = 250 мкс		От 0001 до 0200	0007	0001	57	
32	Код и модель блока. Версия программного обеспечения			62.25			Служебная информация Код 62 Версия 25
33	Запись в энерго-независимую память		0000 0001 - запись			16	

Приложение Г (Окончание)

Окончание таблицы Г - Сводная таблица параметров блока ручного управления БРУ-110Н

Пункт меню	Параметр	Единицы измерения	Диапазон изменения параметра	Значен. по умолчанию	Шаг изменения	Стр.	Примечание
Параметры переключения режимов работы							
34	Способ переключения режимов работы РУЧ/АВТ		0000 – однократное нажатие (0,7 сек) 0001 – двукратное нажатие (с подтверждением)	0000	0, 1		
Смещение характеристики аналогового входа AI1							
35	Смещение характеристики аналогового входа AI1	техн. ед.	От минус 9999 до 9999	0000	Младший разряд		
Тест аналоговых входов AI1-AI2							
36	Значение входного сигнала, что соответствует начальному значению шкалы входа AI1	%	От 0000 до 0100	0135			
37	Значение входного сигнала, что соответствует конечному значению шкалы входа AI1	%	От 0000 до 0100	0996			
38	Значение входного сигнала, что соответствует начальному значению шкалы входа AI2	%	От 0000 до 0100	0135			
39	Значение входного сигнала, что соответствует конечному значению шкалы входа AI2	%	От 0000 до 0100	0996			
Параметры управления исполнительным механизмом							
40	Режим управления исполнительным механизмом		0000 – без ускорения 0001 – с ускорением (10 с) 0002 – с ускорением по зонам	0001			Вне зоны действует ускорение, в зоне без ускорения (плавно)
41	Уставка MIN зоны изменения режима управления исполнительным механизмом	%	От 000,0 до 100,0	040,0	000,1		Действует, если [40]=0002
42	Уставка MAX зоны изменения режима управления исполнительным механизмом	%	От 000,0 до 100,0	060,0	000,1		Действует, если [40]=0002
Параметры линеаризации аналогового входа AI1							
43	Количество участков линеаризации входа AI	ед.	От 0000 до 0015	0000	0001	46	
44	Абсцисса начального значения (в % от входного сигнала)	%	От 00,00 до 99,99	00,00	00,01	46	
45	Абсцисса 01-го участка	%	От 00,00 до 99,99	00,00	00,01		
46	Абсцисса 02-го участка	%	От 00,00 до 99,99	00,00	00,01		
59	Абсцисса 15-го участка	%	От 00,00 до 99,99	00,00	00,01		
60	Ордината начального значения (сигнал в технических единицах)	техн. ед.	От минус 9999 до 9999	0000	Младший разряд	46	
61	Ордината 01-го участка	техн. ед.	От минус 9999 до 9999	0000	Младший разряд		
62	Ордината 02-го участка	техн. ед.	От минус 9999 до 9999	0000	Младший разряд		
75	Ордината 15-го участка	техн. ед.	От минус 9999 до 9999	0000	Младший разряд		

