



**УНИВЕРСАЛЬНИЙ  
МИКРОПРОЦЕССОРНИЙ  
ПИД-РЕГУЛЯТОР**

**МИК-121Н**

**РУКОВОДСТВО ПО ЭКСПЛУАТАЦИИ**

**ПРМК.421457.010 РЭ**

*Данное руководство по эксплуатации является официальной документацией предприятия МИКРОЛ.*

*Продукция предприятия МИКРОЛ предназначена для эксплуатации квалифицированным персоналом, применяющим соответствующие приемы и только в целях, описанных в настоящем руководстве.*

*Коллектив предприятия МИКРОЛ выражает большую признательность тем специалистам, которые прилагают большие усилия для поддержки отечественного производства на надлежащем уровне, за то, что они еще сберегли свою силу духа, умение, способности и талант.*

---

---

# СОДЕРЖАНИЕ

	Стр.
<b>1 ОПИСАНИЕ РЕГУЛЯТОРА.....</b>	<b>5</b>
1.1 Назначение регулятора .....	5
1.2 Обозначение регулятора и комплект поставки .....	6
1.3 Технические характеристики регулятора .....	7
1.3.1 Аналоговые входные сигналы .....	7
1.3.2 Аналоговый выходной сигнал .....	8
1.3.3 Дискретные входные сигналы .....	8
1.3.4 Дискретные выходные сигналы .....	8
1.3.5 Регулятор .....	9
1.3.6 Последовательный интерфейс RS-485 .....	9
1.3.7 Электрические данные .....	9
1.3.8 Корпус. Условия эксплуатации.....	9
1.4 Средства измерения, инструмент и принадлежности .....	10
1.5 Маркировка и упаковка .....	10
<b>2 ФУНКЦИОНАЛЬНЫЕ ВОЗМОЖНОСТИ .....</b>	<b>10</b>
<b>3 КОНСТРУКЦИЯ РЕГУЛЯТОРА И ПРИНЦИП РАБОТЫ .....</b>	<b>11</b>
3.1 Конструкция регулятора .....	11
3.2 Назначение дисплеев передней панели .....	11
3.3 Назначение светодиодных индикаторов.....	11
3.4 Состояние индикаторов различных типов регуляторов .....	12
3.5 Назначение клавиш .....	14
3.6 Структурная схема регулятора МИК-121Н .....	15
3.7 Принцип работы регулятора МИК-121Н.....	15
3.8 Распределение входов-выходов структур регулятора МИК-121Н .....	15
3.9 Структурные схемы регуляторов .....	16
3.10 Принцип работы блока обработки аналогового входа .....	20
3.11 Логика работы дискретных входов .....	23
3.12 Логика работы дискретных выходов .....	24
3.13 Принцип работы аналогового выхода .....	24
3.14 Принцип работы технологической сигнализации .....	25
<b>4 ИСПОЛЬЗОВАНИЕ ПО НАЗНАЧЕНИЮ .....</b>	<b>26</b>
4.1 Эксплуатационные ограничения при использовании регулятора .....	26
4.2 Подготовка регулятора к использованию .....	26
4.3 Режим РАБОТА .....	26
4.4 Режим КОНФИГУРИРОВАНИЕ .....	33
4.5 Порядок настройки аналоговых входов и аналогового выхода .....	36
4.6 Ручная установка параметров регулирования по переходной функции .....	38
<b>5 КАЛИБРОВКА И ПРОВЕРКА РЕГУЛЯТОРА.....</b>	<b>39</b>
5.1 Калибровка аналоговых входов.....	39
5.2 Калибровка аналогового выхода .....	43
<b>6 ТЕХНИЧЕСКОЕ ОБСЛУЖИВАНИЕ .....</b>	<b>44</b>
6.1 Общие указания .....	44
6.2 Меры безопасности.....	44
<b>7 ХРАНЕНИЕ И ТРАНСПОРТИРОВАНИЕ .....</b>	<b>44</b>
7.1 Условия хранения регулятора .....	44
7.2 Условия транспортирования регулятора .....	44
<b>8 ГАРАНТИИ ИЗГОТОВИТЕЛЯ .....</b>	<b>44</b>
<b>ПРИЛОЖЕНИЕ А - ГАБАРИТНЫЕ И ПРИСОЕДИНИТЕЛЬНЫЕ РАЗМЕРЫ .....</b>	<b>45</b>

---

<b>ПРИЛОЖЕНИЕ Б - ПОДКЛЮЧЕНИЕ РЕГУЛЯТОРА. СХЕМА ВНЕШНИХ СОЕДИНЕНИЙ</b> .....	<b>46</b>
Приложение Б.1 Подключение аналоговых датчиков с пассивными выходами .....	46
Приложение Б.2 Подключение дискретных нагрузок к регулятору МИК-121Н.....	47
Приложение Б.3 Схема подключения интерфейса RS-485 .....	48
<b>ПРИЛОЖЕНИЕ В - КОММУНИКАЦИОННЫЕ ФУНКЦИИ</b> .....	<b>49</b>
Приложение В.1 Общие сведения .....	49
Приложение В.2 Таблица программно доступных регистров регулятора МИК-121Н.....	50
Приложение В.3 MODBUS протокол .....	52
Приложение В.4 Формат команд .....	53
Приложение В.5 Рекомендации по программированию обмена данными с регулятором МИК-121 .....	54
<b>ПРИЛОЖЕНИЕ Г - СВОДНАЯ ТАБЛИЦА ПАРАМЕТРОВ РЕГУЛЯТОРА МИК-121</b> .....	<b>55</b>

---

Настоящее руководство по эксплуатации предназначено для ознакомления потребителей с назначением, моделями, принципом действия, устройством, монтажом, эксплуатацией и обслуживанием универсального микропроцессорного ПИД-регулятора МИК-121Н (далее по тексту регулятор МИК-121Н).

## **ВНИМАНИЕ !**

Перед использованием регулятора, пожалуйста, ознакомьтесь с настоящим руководством по эксплуатации регуляторов МИК-121Н.

Пренебрежение мерами предосторожности и правилами эксплуатации может стать причиной травмирования персонала или повреждения оборудования!

В связи с постоянной работой по совершенствованию регулятора, повышающей его надежность и улучшающей характеристики, в конструкцию могут быть внесены незначительные изменения, не отраженные в настоящем издании.

## **Сокращения, принятые в данном руководстве**

В наименованиях параметров, на рисунках, при цифровых значениях и в тексте использованы сокращения и аббревиатуры (см. таблицу I), означающие следующее:

Таблица I - Сокращения и аббревиатуры

<b>Аббревиатура (символ)</b>	<b>Полное наименование</b>	<b>Значение</b>
PV или X	Process Variable	Измеряемая величина (контролируемый и регулируемый параметр)
SP или W	Setpoint	Заданная точка (задание регулятору)
MV или Y	Manipulated Variable	Переменная представляющая значение управляющего воздействия, подаваемого на аналоговый выход устройства
Z	External Disturbance	Внешнее возмущающее воздействие
LSP	Local Setpoint	Локальная (внутренняя) заданная точка
RSP	Remote Setpoint	Дистанционная (удаленная) заданная точка
T, t	Time	Время, интервал времени
AI	Analogue Input	Аналоговый ввод
AO	Analogue Output	Аналоговый вывод
DI	Discrete Input	Дискретный ввод
DO	Discrete Output	Дискретный вывод

# **1 Описание регулятора**

## **1.1 Назначение регулятора**

Регуляторы МИК-121Н представляют собой новый класс современных цифровых регуляторов непрерывного действия с аналоговым, импульсным или двухпозиционным выходом. Регуляторы применяются для управления технологическими процессами в промышленности. Регулятор МИК-121Н позволяет обеспечить высокую точность поддержания значения измеряемого параметра. *Отличительной особенностью* регулятора МИК-121Н является наличие трехуровневой гальванической изоляции между входами, выходами и цепью питания.

Регулятор предназначен как для автономного, так и для комплексного использования в АСУТП в энергетике, металлургии, химической, пищевой и других отраслях промышленности и народном хозяйстве.

### **Регулятор МИК-121Н предназначен:**

- для измерения контролируемого входного физического параметра (температура, давление, расход, уровень и т. п.), обработки, преобразования и отображения его текущего значения на встроенном четырехразрядном цифровом индикаторе,
- регулятор формирует выходной аналоговый или импульсный сигнал управления внешним исполнительным механизмом, обеспечивая аналоговое, импульсное или позиционное регулирование входного параметра по П, ПИ, ПД или ПИД закону в соответствии с заданной пользователем логикой работы и параметрами регулирования,
- регулятор формирует выходные сигналы технологической сигнализации, на передней панели имеются индикаторы для сигнализации технологически опасных зон, сигналы превышения (понижения) регулируемого или измеряемого параметра,
- регулятор является программируемым средством измерения электрических величин общего назначения согласно ГОСТ 22261, позволяет вести локальное, дистанционное, ручное регулирование и дискретное управление.

## 1.2 Обозначение регулятора и комплект поставки

1.2.1 Регулятор обозначается следующим образом:

**МИК-121Н-АА-ВВ-С-D-U-L,**

Где:

**Н** – настенное исполнение (на DIN-рейку)

**АА** и **ВВ**, соответственно код 1-го и 2-го входного аналогового сигнала:

- 01** - унифицированный от 0 мА до 5 мА
- 02** - унифицированный от 0 мА до 20 мА
- 03** - унифицированный от 4 мА до 20 мА
- 04** - унифицированный от 0 В до 10 В
- 05** - Напряжение от 0 мВ до 75 мВ
- 06** - Напряжение от 0 мВ до 200 мВ
- 07** - Напряжение от 0 В до 2 В
- 08** - ТСМ 50М,  $W_{100}=1,428$ , от минус 50°С до плюс 200°С
- 09** - ТСМ 100М,  $W_{100}=1,428$ , от минус 50°С до плюс 200°С
- 10** - ТСМ гр.23, от минус 50°С до плюс 200°С
- 11** - ТСП 50П,  $W_{100}=1,391$ , от минус 50°С до плюс 650°С
- 12** - ТСП 100П,  $W_{100}=1,391$ , от минус 50°С до плюс 650°С
- 13** - ТСП гр.21, от минус 50°С до плюс 650°С
- 14** - Термопара ТХА (К), от 0°С до плюс 1300°С
- 15** - Термопара ТХК (L), от 0°С до плюс 800°С
- 16** - Термопара ТЖК (J), от 0°С до плюс 1100°С
- 17** - Термопара ТХКн (E), от 0°С до плюс 850°С
- 18** - Термопара ТПП10 (S), от 0°С до плюс 1600°С
- 19** - Термопара ТПР (B), от 0°С до плюс 1800°С
- 20** - Термопара ТВР-1 (A-1), от 0°С до плюс 2500°С

**Примечание:** при заказе регулятора с входными сигналами от термопар ТПП-10, ТПР, ТВР-1 прибор изготавливаются по отдельному заказу и последующая перестройка на другие типы входных сигналов производится только на предприятии-изготовителе.

**С** - код выходного аналогового сигнала:

- 1** – от 0 мА до 5 мА,
- 2** – от 0 мА до 20 мА,
- 3** – от 4 мА до 20 мА,
- 4** – от 0 В до 10 В.

**D** - тип выходных дискретных сигналов:

- T** - транзисторные выходы,
- P** - релейные выходы.

**U** - напряжение питания:

- 220** – 220 В переменного тока,
- 24** – 24 В постоянного тока.

**L** – исполнение передней панели (обозначение кнопок, индикаторов и дисплеев):

- UA** - украинское,
- EN** - английское.

**Внимание!** При заказе регулятора необходимо указывать его полное обозначение, в котором присутствуют типы аналоговых входов, аналогового выхода и напряжение питания.

Например, заказан регулятор: **МИК-121Н-09-03-2-P-220-UA**

При этом изготовлению и поставке потребителю подлежит:

- 1) Универсальный микропроцессорный ПИД-регулятор МИК-121Н,
- 2) Вход аналоговый А11 код **09** - ТСМ 100М,  $W_{100}=1,428$ , от минус 50°С до плюс 200°С,
- 3) Вход аналоговый А12 код **03** – от 4 мА до 20 мА,
- 4) Выход аналоговый А0 код **2** - от 0 мА до 20 мА,
- 5) Выходы дискретные код **P** – релейные,
- 6) Напряжение питания код **220** - 220В переменного тока.
- 7) Исполнение передней панели код **UA** – украинское.

1.2.2 Комплект поставки регулятора МИК-121Н приведен в таблице 1.2.

Таблица 1.2 - Комплект поставки регулятора МИК-121Н

Обозначение	Наименование изделия	Количество
ПРМК.421457.010	Микропроцессорный регулятор МИК-121Н	1
ПРМК.421457.010 РЭ	Руководство по эксплуатации	1*
ПРМК.421457.010 ПС	Паспорт	1
232-109/026-000	Разъем сетевой (220 В)	1**
734-203	Разъем сетевой (24 В)	1***
232-109/026-000	Разъем для подключения внешних входных и выходных цепей	4
232-106/026-000	Разъем для подключения внешних выходных цепей	1***
231-131	Рычаг монтажный для клемм	1
734-230	Рычаг монтажный для клемм питания	1

\* - 1 экземпляр на любое количество регуляторов при поставке в один адрес  
 \*\* - При поставке регулятора с питанием 220 В переменного тока.  
 \*\*\* - При поставке регулятора с питанием 24 В постоянного тока.

## 1.3 Технические характеристики регулятора

### 1.3.1 Аналоговые входные сигналы

Таблица 1.3.1 - Технические характеристики аналоговых входных сигналов

Техническая характеристика	Значение
Количество аналоговых входов	2
Тип входного аналогового сигнала	Унифицированные (ГОСТ 26.011-80) Постоянный ток: от 0 мА до 5 мА от 0 мА до 20 мА от 4 мА до 20 мА Напряжение постоянного тока: от 0 В до 10 В от 0 мВ до 75 мВ от 0 мВ до 200 мВ от 0 В до 2 В  Термопреобразователи сопротивлений ДСТУ 2858-94 ТСМ 50М, $W_{100}=1,428$ , от минус 50°C до плюс 200°C ТСМ 100М, $W_{100}=1,428$ , от минус 50°C до плюс 200°C ТСМ гр.23, от минус 50°C до плюс 200°C ТСП 50П, $W_{100}=1,391$ , Pt50, от минус 50°C до плюс 650°C ТСП 100П, $W_{100}=1,391$ , Pt100, от минус 50°C до плюс 650°C ТСП гр.21, от минус 50 °C до плюс 650°C  Термопары по ДСТУ 2837-94 (ГОСТ3044-94, DIN IEC 584-1): ТЖК (J), от 0°C до плюс 1100°C ТХК (L), от 0°C до плюс 800°C ТХКн (E), от 0°C до плюс 850°C ТХА (K), от 0°C до плюс 1300°C ТПП10 (S), от 0°C до плюс 1600°C ТПП (В), от 0°C до плюс 1800°C ТВР-1 (А-1), от 0°C до плюс 2500°C
Разрешающая способность АЦП	16 разрядов
Предел допускаемой основной приведенной погрешности измерения входных параметров	$\leq 0,2 \%$
Точность индикации	0,01 %
Предел допускаемой дополнительной погрешности, вызванной изменением температуры окружающей среды	$< 0,2 \%$ / 10 °C
Период измерения, не более	0,1 сек
Гальваническая развязка аналоговых входов	Входы гальванически изолированы от выходов и остальных цепей, напряжение гальванической развязки не менее 500 В

**Примечания:**

1. Каждый вход регулятора МИК-121Н может быть сконфигурирован на подключение любого типа датчика.
2. При заказе входа типа термопара, в качестве входа температурной коррекции (компенсации термо-ЭДС свободных концов термопары) используется датчик температуры, который находится возле клемм на корпусе регулятора.

### 1.3.2 Аналоговый выходной сигнал

Таблица 1.3.2 - Технические характеристики аналоговых унифицированных выходных сигналов

Техническая характеристика	Значение
Количество аналоговых выходов	1
Тип выходного аналогового сигнала	Унифицированные ГОСТ26.011-80 От 0 мА до 5 мА, $R_n \leq 500 \text{ Ом}$ От 0 мА до 20 мА, $R_n \leq 500 \text{ Ом}$ От 4 мА до 20 мА, $R_n \leq 500 \text{ Ом}$ От 0 В до 10 В, $R_n \geq 2 \text{ кОм}$
Разрешающая способность ЦАП	16 разрядов
Предел допускаемой основной приведенной погрешности формирования выходного сигнала после калибровки	$\leq 0,2 \%$
Зависимость выходного сигнала от сопротивления нагрузки	$\leq 0,1 \%$
Предел допускаемой дополнительной погрешности, вызванной изменением температуры окружающей среды	$< 0,2 \%$ / $10 \text{ }^\circ\text{C}$
Гальваническая развязка аналогового выхода	Выход гальванически изолированы от входов и остальных цепей, напряжение гальванической развязки не менее 500 В

### 1.3.3 Дискретные входные сигналы

Таблица 1.3.3 - Технические характеристики дискретных входных сигналов

Техническая характеристика	Значение
Количество дискретных входов	2
Сигнал логического "0" – состояние ОТКЛЮЧЕНО	0-7 В, отрицательной полярности
Сигнал логической "1" – состояние ВКЛЮЧЕНО	18-30 В, отрицательной полярности
Входной ток (потребление по входу)	$\leq 10 \text{ мА}$
Гальваническая развязка дискретных входов	Входы связаны попарно и гальванически изолированы от других входов и остальных цепей

### 1.3.4 Дискретные выходные сигналы

#### 1.3.4.1 Транзисторный выход

Таблица 1.3.4.1 - Технические характеристики дискретных выходных сигналов. Транзисторный выход

Техническая характеристика	Значение
Количество дискретных выходов	4
Тип выхода	Открытый коллектор (NPN транзистора)
Максимальное напряжение коммутации	$\leq 40 \text{ В}$ постоянного тока
Максимальный ток нагрузки каждого выхода	$\leq 100 \text{ мА}$
Сигнал логического "0"	Разомкнутое состояние транзисторного ключа
Сигнал логической "1"	Замкнутое состояние транзисторного ключа.
Вид нагрузки	Активная, индуктивная
Напряжение внешнего источника питания	Нестабилизированное, (20-40) В постоянного тока
Гальваническая развязка дискретных выходов	Каждый выход гальванически изолирован от других входов и остальных цепей, напряжение гальванической развязки не менее 500 В

#### 1.3.4.2 Релейный выход

Таблица 1.3.4.2 - Технические характеристики дискретных выходных сигналов. Релейный выход

Техническая характеристика	Значение
Количество дискретных выходов	4
Тип выхода	Переключающие контакты реле
Максимальное напряжение коммутации переменного (действующее значение) или постоянного тока	$\sim 220 \text{ В}$ переменного тока $24 \text{ В}$ постоянного тока
Максимальный ток нагрузки каждого выхода	до 8А переменного тока при активной нагрузке до 3А переменного тока при индуктивной нагрузке ( $\cos\varphi=0.4$ )
Сигнал логического "0"	Разомкнутое состояние контактов реле.
Сигнал логической "1"	Замкнутое состояние контактов реле.
Вид нагрузки	Активная, индуктивная
Гальваническая развязка дискретных выходов	Каждый выход гальванически изолирован от других входов и остальных цепей, напряжение гальванической развязки не менее 500 В



### 1.3.5 Регулятор

Таблица 1.3.5 - Технические характеристики регулятора

Техническая характеристика	Значение
Число контуров регулирования	1
Диапазон измирения параметров настройки регулятора: - коэффициент усиления - время интегрирования - время дифференцирования	от 000,1 до 050,0 от 0000 до 6000 от 0000 до 6000
Зона нечувствительности	от 000,0 до 999,9
Структура регулятора (законы регулирования)	П, ПИ, ПД, ПИД Двухпозиционный Трехпозиционный
Контролируемые параметры	Измеряемая величина, заданная точка, значение выхода или положение исполнительного механизма
Вид балансировки узла задатчика	Статическая, динамическая

### 1.3.6 Последовательный интерфейс RS-485

Таблица 1.3.6 - Технические характеристики последовательного интерфейса RS-485

Техническая характеристика	Значение
Количество приемопередатчиков	До 32 приемопередатчика на одном сегменте
Максимальная длина линии в пределах одного сегмента сети	До 1200 метров
Диапазон сетевых адресов	255
Вид кабеля	Витая пара, экранированная витая пара
Протокол связи	Modbus режим RTU (Remote Terminal Unit)
Гальваническая развязка	Интерфейс гальванически изолирован от других входов-выходов и остальных цепей, напряжение гальванической развязки не менее 500 В

### 1.3.7 Электрические данные

Таблица 1.3.7.1 - Технические характеристики электропитания

Техническая характеристика	Значение
Электропитание (подключение к сети): - постоянного тока - переменного тока	от 18В до 36В от 100В до 242В, 50Гц
Потребляемый ток по питанию 24 В	≤ 250 мА
Потребляемая мощность от сети переменного тока 220 В	≤ 7.0 В·А
Защита данных	EEPROM, сегнетоэлектрическая NVRAM
Подключение	С помощью разъема – клеммы.

Таблица 1.3.7.2 - Технические характеристики электропитания пассивного датчика

Техническая характеристика	Значение
Электропитание:	21 В
Потребляемый ток по питанию 21 В	≤ 25 мА
Подключение	С помощью разъема – клеммы.

### 1.3.8 Корпус. Условия эксплуатации

Таблица 1.3.8 - Условия эксплуатации

Техническая характеристика	Значение
Крепление регулятора	Рельс DIN36x7,5 EN50022
Габаритные размеры (ВхШхГ)	110 x 160 x 58 мм
Температура окружающей среды	от минус 40 °С до плюс 70 °С
Атмосферное давление	от 84 кПа до 106,7 кПа
Вибрация (частотной/амплитудной)	до 60Гц / до 0,1мм
Помещение	закрытое, взрыво-, пожаробезопасное. Воздух в помещении не должен содержать пыли и примеси агрессивных паров и газов, вызывающих коррозию (в частности: газов, содержащих сернистые соединения или аммиак).
Положение при монтаже	согласно проекту
Степень защиты	IP30
Масса блока, не более	500 г

1.3.9 По стойкости к механическому воздействию регулятор МИК-121Н отвечает исполнению 5 согласно ГОСТ 22261.

1.3.10 Среднее время наработки на отказ с учетом технического обслуживания, регламентированного руководством по эксплуатации, - не менее чем 100 000 часов.

1.3.11 Среднее время восстановления работоспособности МИК-121Н – не более 4 часов.

1.3.12 Средний срок эксплуатации – не менее 10 лет.

1.3.13 Средний срок хранения – 1 год в условиях по группе 1 ГОСТ 15150-69.

1.3.14 Изоляция электрических цепей МИК-121Н относительно корпуса и между собой при температуре окружающей среды ( $20 \pm 5$ ) °С и относительной влажности воздуха до 80% выдерживает в течение 1 минуты действие испытательного напряжения синусоидальной формы частотой ( $50 \pm 1$ ) Гц с действующим значением 1500 В.

1.3.15 Минимально допустимое электрическое сопротивление изоляции при температуре окружающей среды ( $20 \pm 5$ ) °С и относительной влажности воздуха до 80% составляет не менее 20 МОм.

## 1.4 Средства измерения, инструмент и принадлежности

Перечень принадлежностей, которые необходимы для контроля, регулирования, выполнения работ по техническому обслуживанию регулятора, приведены в таблице 1.4 (согласно ДСТУ ГОСТ 2.610).

Таблица 1.4 - Перечень средств измерения, инструмента и принадлежностей, которые необходимы при обслуживании регулятора МИК-121Н

Наименование средств измерения, инструмента и принадлежностей	Назначение
1 Вольтметр универсальный Щ300	Измерение выходного сигнала и контроль напряжения питания
2 Магазин сопротивлений Р4831	Задатчик сигнала
3 Дифференциальный вольтметр В1-12	Задатчик сигнала и измерение выходного сигнала
4 Мегомметр Ф4108	Измерение сопротивления изоляции
5 Пинцет медицинский	Проверка качества монтажа
6 Отвёртка	Разборка корпуса
7 Мягкая бязь	Очистка от пыли и грязи

## 1.5 Маркировка и упаковка

1.5.1 Маркировка регулятора выполнена согласно ГОСТ 26828 на табличке с размерами согласно ГОСТ 12971, которая крепится на тыльной стороне корпуса изделия.

1.5.2 Пломбирование регулятора предприятием-изготовителем при выпуске из производства не предусмотрено.

1.5.3 Упаковка регулятора соответствует требованиям ГОСТ 23170.

1.5.4 Регулятор в соответствии с комплектом поставки упакован согласно чертежам предприятия-изготовителя.

# 2 Функциональные возможности

**Структура регулятора МИК-121Н посредством конфигурации может быть изменена таким образом, что могут быть решены следующие задачи регулирования:**

- ✓ Двухпозиционного (при использовании функции свободно-программируемых дискретных выходов прибора) или трехпозиционного регулятора,
- ✓ ПИД-регулятора с аналоговым выходом или импульсным выходом с внешней или внутренней обратной связью по положению исполнительного механизма,
- ✓ Регулятор с автоматической коррекцией измеряемого и регулируемого параметра по второму аналоговому входу,
- ✓ Регулятор с автоматической коррекцией внутренней заданной точки (тип коррекции – статическая, динамическая по изменению заданной точки или по внешнему событию на дискретном входе),
- ✓ Регулятор, включающий до 2-х заданий (внутреннее и/или внешнее),
- ✓ Регуляторы с внутренней или внешней обратной связью (концевые выключатели),
- ✓ Каскадные схемы регулирования,
- ✓ Регулирование соотношения двух величин,
- ✓ Ведомого регулятора в каскадных схемах регулирования,
- ✓ Контуров автоматического регулирования с управлением от ПК,
- ✓ Регулятора ручного управления импульсным исполнительным механизмом, с индикацией задающего воздействия и индикацией реального значения положения исполнительного механизма,
- ✓ Индикатора двух физических величин.

## 3 Конструкция регулятора и принцип работы

### 3.1 Конструкция регулятора

На передней панели индикатора размещены:

- Цифровые дисплеи **ПАРАМЕТР** и **ЗАВДАННЯ/ВИХІД**,
- Индикаторы уставок MIN-MAX технологической сигнализации,
- Индикаторы состояния ключей БОЛЬШЕ-МЕНЬШЕ,
- Клавиши программирования.

На корпусе регулятора размещены пружинные разъем-клеммы для внешних соединений.

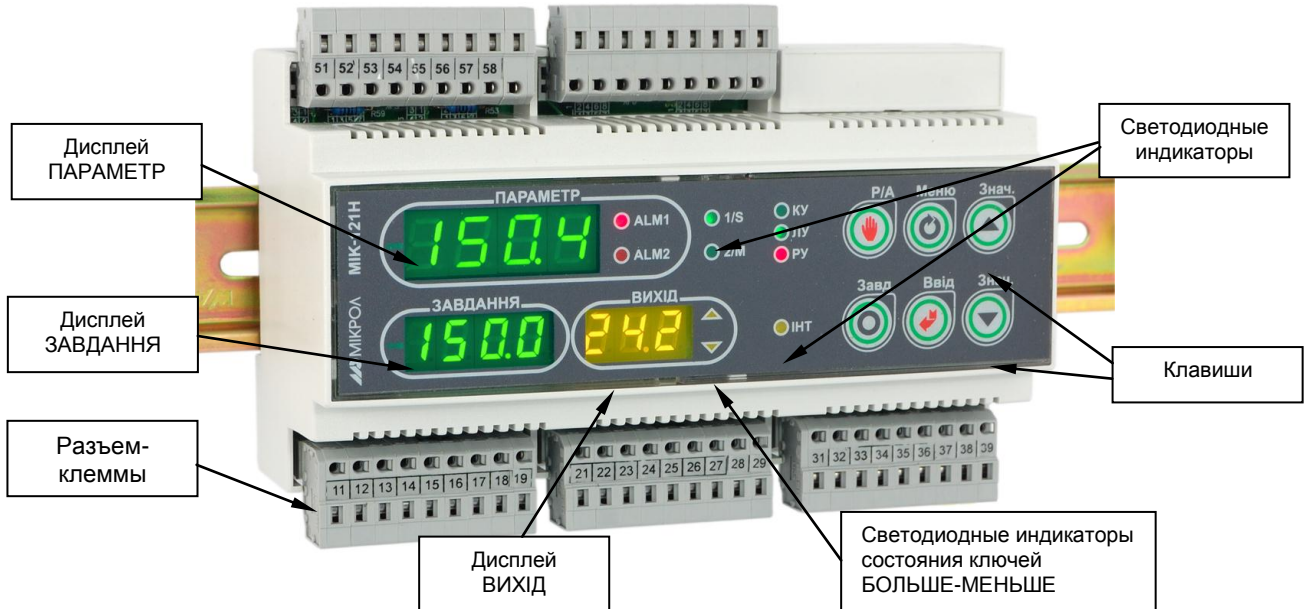


Рисунок 3.1 - Внешний вид передней панели регулятора МИК-121Н

### 3.2 Назначение дисплеев передней панели

- **Дисплей ПАРАМЕТР** В режиме РАБОТА индицирует значение выбранной измеряемой величины. В режиме КОНФИГУРИРОВАНИЕ индицирует значение выбранного параметра.
- **Дисплей ЗАВДАННЯ** В режиме РАБОТА индицирует значение заданной точки или значение технологического параметра второго входа. В режиме КОНФИГУРИРОВАНИЕ индицирует номер параметра конфигурации.
- **Дисплей ВИХІД** В режиме РАБОТА индицирует значение управляющего воздействия, подаваемого на аналоговый или импульсный выход устройства, сигнал положения исполнительного механизма (в %) или состояние дискретных входов-выходов регулятора.

### 3.3 Назначение светодиодных индикаторов

- **Индикатор ALM1** Светится, если значение первого аналогового входа AI1 меньше значения уставки сигнализации отклонения MIN или превышает значение уставки технологической сигнализации отклонения MAX.
- **Индикатор ALM2** Светится, если значение второго аналогового входа AI2 меньше значения уставки сигнализации отклонения MIN или превышает значение уставки технологической сигнализации отклонения MAX.
- **Индикатор КУ** Светится (в зависимости от выбранной структуры регулятора):
  - если регулятор находится в каскадном режиме управления,
  - если регулятор используется в качестве ведомого регулятора,
  - если используется внешняя заданная точка.
- **Индикатор ЛУ** Светится, если регулятор находится в локальном режиме управления.

- **Индикатор РУ** Светится, если регулятор находится в ручном режиме управления, и не светится, если регулятор находится в автоматическом режиме управления.
- **Индикатор ИНТ** Мигает, если происходит передача данных по интерфейсному каналу связи.
- **Индикатор 1/S** Светится, если на дисплее **ПАРАМЕТР** индицируется значение первого аналогового входа AI1, или параметры SLAVE (ведомого) регулятора.
- **Индикатор 2/M** Светится, если на дисплее **ПАРАМЕТР** индицируется значение второго аналогового входа AI2, или параметры MASTER (ведущего) регулятора.
- **Индикатор ▲** Светодиодный индикатор состояния ключа БОЛЬШЕ импульсного или трехпозиционного регулятора. Светится при включенном ключе БОЛЬШЕ.
- **Индикатор ▼** Светодиодный индикатор состояния ключа МЕНЬШЕ импульсного или трехпозиционного регулятора. Светится при включенном ключе МЕНЬШЕ.

### 3.4 Состояние индикаторов различных типов регуляторов

Переключение индикаторов и назначение дисплеев (например, каскадных контуров регулирования ведущий-MASTER или ведомый-SLAVE) осуществляется поочередным нажатием клавишей [↻] (по кругу) и зависит от структуры выбранного регулятора (см. параметр CTRL.00).

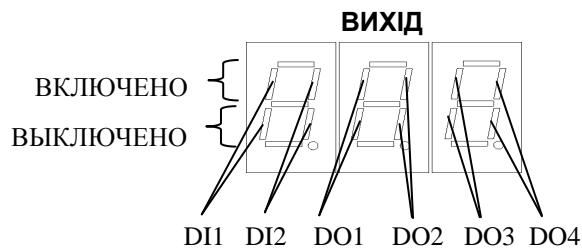
**Внимание!** Если не используется каскадный регулятор, то переключение вида индикации осуществляется только между параметрами контура регулирования ведомый-SLAVE (параметр, заданная точка, выход регулятора) и режимом индикации 2-х измеряемых параметров 1 (вход AI1) и 2 (вход AI2).

#### 3.4.1 Аналоговые и импульсные регуляторы. Состояние индикаторов

Индикация используется для аналоговых и импульсных регуляторов при установленном параметре структуры регулятора CTRL.00=0,1,2,3,8.

Поочередно нажимая клавишу [↻] переключается по кругу индикация дисплеев (см. пункт меню конфигурации SYS.04, SYS.05).

- 1/S
- 2/M
- Значение измеряемого параметра 1 (вход AI1) выведено на индикатор **ПАРАМЕТР**
- Значение измеряемого параметра 2 (вход AI2) выведено на индикатор **ЗАВДАННЯ**  
Изменение заданной точки заблокировано
- На дисплее **ВИХІД** индицируется состояние дискретных входов-выходов



- 1/S
- 2/M
- Значение измеряемого параметра 1 (вход AI1) выведено на индикатор **ПАРАМЕТР**
- Значение заданной точки выведено на индикатор **ЗАВДАННЯ**
- На дисплее **ВИХІД** индицируется состояние дискретных входов-выходов

#### 3.4.2 Регулятор соотношения. Состояние индикаторов

Индикация используется для регуляторов соотношения при установленном параметре структуры регулятора CTRL.00=4,9.

Поочередно нажимая клавишу [↻] переключается по кругу индикация дисплеев.

Состояние индикаторов в режиме регулятора соотношения соответствует состоянию индикаторов стандартного регулятора, за исключением следующего:

- после нажатия клавиши **ЗВД** (режим изменения заданной точки) на индикаторе **ПАРАМЕТР** индицируется соотношение между параметрами 1 (вход AI1) и 2 (вход AI2);
- на индикаторе **ЗАВДАННЯ** индицируется заданное соотношение, изменение которого блокируется в случае установки параметра CTRL.12=0001 – **запрещено изменение заданной точки** (коэффициента соотношения) с передней панели .

После выхода из режима изменения заданной точки (была нажата клавиша [↻] или по истечении времени около 2-х минут):

- на индикаторе **ПАРАМЕТР** индицируется значение измеряемого параметра 1 (вход AI1);
- на индикаторе **ЗАВДАННЯ** индицируется заданное значение регулятору в технических единицах.
- на индикаторе **ВИХІД** индицируется положения исполнительного механизма (в %) или состояние дискретных входов-выходов.

### 3.4.3 Каскадный регулятор. Состояние индикаторов

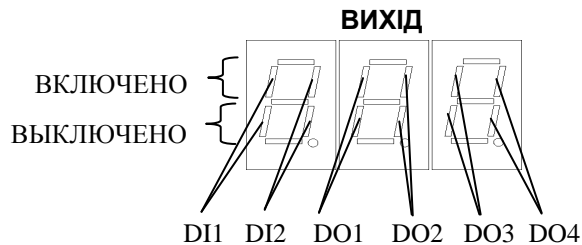
Индикация используется для каскадных регуляторов при установленном параметре структуры регулятора CTRL.00=5,10.

Поочередно нажимая клавишу [↻] переключается по кругу индикация дисплеев (см. пункт меню конфигурации SYS.04).

На индикацию выведены параметры входа AI1 и входа AI2. В данном режиме разрешено управление – изменение режима работы. Изменение заданной точки запрещено.

- 1/S
- 2/M

- Значение измеряемого параметра 1 (вход AI1) выведено на индикатор **ПАРАМЕТР**
- Значение измеряемого параметра 2 (вход AI2) выведено на индикатор **ЗАВДАННЯ**
- На дисплее **ВИХІД** индицируется состояние дискретных входов-выходов



На индикацию выведены параметры ведомого-SLAVE регулятора. В данном режиме разрешено управление – изменение режима работы и заданной точки.

- 1/S
- 2/M

- Значение измеряемого параметра 1 (вход AI1) выведено на индикатор **ПАРАМЕТР**
- Значение заданной точки регулятора SLAVE выведено на индикатор **ЗАВДАННЯ**
- На дисплее **ВИХІД** индицируется состояние дискретных входов-выходов

- 1/S
- 2/M

На индикацию выведены параметры ведущего-MASTER регулятора. В данном режиме разрешено управление – изменение режима работы и заданной точки.

- Значение измеряемого параметра 2 (вход AI2) выведено на индикатор **ПАРАМЕТР**
- Значение заданной точки регулятора MASTER выведено на индикатор **ЗАВДАННЯ**
- На дисплее **ВИХІД** индицируется состояние дискретных входов-выходов

### 3.4.4 Регуляторы с внешней коррекцией и внешним заданием. Состояние индикаторов

Индикация используется для регуляторов с внешней коррекцией при установленном параметре структуры регулятора CTRL.00=6,11.

Поочередно нажимая клавишу [↻] переключается по кругу индикация дисплеев.

На индикацию выведены параметры входа AI1 и входа AI2. В данном режиме разрешено управление – изменение режима работы. Изменение заданной точки запрещено.

- 1/S
- 2/M

- Значение измеряемого параметра 1 (вход AI1) выведено на индикатор **ПАРАМЕТР**
- Значение измеряемого параметра 2 (вход AI2) выведено на индикатор **ЗАВДАННЯ**
- На дисплее **ВИХІД** индицируется состояние дискретных входов-выходов или значения аналогового выхода

На индикацию выведены параметры ведомого-SLAVE регулятора. В данном режиме разрешено управление – изменение режима работы и заданной точки.

- 1/S
- 2/M

- Значение измеряемого параметра 1 (вход AI1) выведено на индикатор **ПАРАМЕТР**
- Значение заданной точки регулятора SLAVE выведено на индикатор **ЗАВДАННЯ**
- На дисплее **ВИХІД** индицируется состояние дискретных входов-выходов или значения аналогового выхода

- 1/S
- 2/M

На индикацию выведены параметры ведущего-MASTER регулятора. В данном режиме разрешено управление – изменение режима работы и заданной точки.

- Значение измеряемого параметра 1 (вход AI1) выведено на индикатор **ПАРАМЕТР**
- Скорректированное значение заданной точки регулятора выведено на индикатор **ЗАВДАННЯ**
- На дисплее **ВИХІД** индицируется состояние дискретных входов-выходов или значения аналогового выхода

Индикация используется для регуляторов с внешним заданием при установленном параметре структуры регулятора CTRL.00=7,12.

Поочередно нажимая клавишу [↵] переключается по кругу индикация дисплеев

- 1/S
- 2/M

На индикацию выведены параметры входа AI1 и входа AI2. В данном режиме разрешено управление – изменение режима работы. Изменение заданной точки запрещено.

- Значение измеряемого параметра 1 (вход AI1) выведено на индикатор **ПАРАМЕТР**
- Значение измеряемого параметра 2 (вход AI2) выведено на индикатор **ЗАВДАННЯ**
- На дисплее **ВИХІД** индицируется состояние дискретных входов-выходов или значения аналогового выхода

- 1/S
- 2/M

На индикацию выведены параметры ведомого-SLAVE регулятора. В данном режиме разрешено управление – изменение режима работы и заданной точки.

- Значение измеряемого параметра 1 (вход AI1) выведено на индикатор **ПАРАМЕТР**
- Внутреннее значение заданной точки регулятора SLAVE выведено на индикатор **ЗАВДАННЯ**
- На дисплее **ВИХІД** индицируется состояние дискретных входов-выходов или значения аналогового выхода

- 1/S
- 2/M

На индикацию выведены параметры ведущего-MASTER регулятора. В данном режиме разрешено управление – изменение режима работы и заданной точки.

- Значение измеряемого параметра 1 (вход AI1) выведено на индикатор **ПАРАМЕТР**
- Внешнее значение заданной точки регулятора выведено на индикатор **ЗАВДАННЯ**
- На дисплее **ВИХІД** индицируется состояние дискретных входов-выходов или значения аналогового выхода

### 3.5 Назначение клавиш

- **Клавиша [P/A]** Каждое нажатие клавиши вызывает переход из автоматического режима работы в режим ручного управления и обратно (совместно с нажатием клавиши [↵], для подтверждения выполнения операции перехода).
- **Клавиша [ЗАВД]** Клавиша предназначена для вызова индицируемого значения внутренней заданной точки (задания) для редактирования или для переключения режимов заданных величин (внутренней и/или внешней заданной величины).
- **Клавиша [▲]** Клавиша "больше". При каждом нажатии этой клавиши осуществляется увеличение значений, заданной точки, выходного сигнала управления (управляющего воздействия) или значения изменяемого параметра. При удерживании этой клавиши в нажатом положении увеличение значений происходит непрерывно.
- **Клавиша [▼]** Клавиша "меньше". При каждом нажатии этой клавиши осуществляется уменьшение значений, заданной точки, выходного сигнала управления (управляющего воздействия) или значения изменяемого параметра. При удерживании этой клавиши в нажатом положении уменьшение значений происходит непрерывно.
- **Клавиша [↵]** Клавиша предназначена для подтверждения выполняемых действий или операций, для фиксации вводимых значений. Например, подтверждение перехода из автоматического режима работы в режим ручного управления и обратно, фиксация ввода измененной заданной точки, подтверждение входа в режим конфигурации, продвижение по уровням конфигурации и т.п.
- **Клавиша [⌂]** Клавиша предназначена для вызова меню конфигурации, а также продвижения по меню конфигурации.  
В режиме РАБОТА при нажатии клавиши изменяется режим индикации регулятора.



Рисунок 3.2 – Структурная схема регулятора МИК-121Н

### 3.7 Принцип работы регулятора МИК-121Н

Регулятор МИК-121Н, структурная схема которого приведена на рисунке 3.2, представляет собой устройство измерения значения входного параметра, обработки и преобразования входного сигнала и выдачи управляющих воздействий.

Регулятор МИК-121Н работает под управлением современного, высокоинтегрированного микроконтроллера RISC архитектуры, изготовленного по высокоскоростной КМОП технологии с низким энергопотреблением. В постоянном запоминающем устройстве располагается большое количество функций для решения задач контроля и регулирования. Посредством конфигурирования пользователь может самостоятельно настраивать регулятор на решение определенных задач.

Регулятор МИК-121Н оснащен аналого-цифровым преобразователем, узлами дискретно-цифрового ввода и цифро-дискретного вывода, сторожевыми схемами для контроля циклов работы программы, энергонезависимой памятью EEPROM, NVRAM для сохранения пользовательских параметров конфигурации и данных.

Внутренняя программа регулятора МИК-121Н функционирует с постоянным временным циклом. В начале каждого цикла внутренней рабочей программы считываются значения аналоговых и дискретных входов, производится считывание и обработка клавиатуры (подавление дребезга и обнаружение достоверности), прием команд и данных из последовательного интерфейса. При помощи этих входных сигналов осуществляются, в соответствии с выбранными пользователем функциями и параметрами конфигурации, все расчеты. После этого осуществляется вывод информации на дискретные выходы, на индикационные элементы, а так же фиксация вычисленных величин для режима передачи последовательного интерфейса.

### 3.8 Распределение входов-выходов структур регулятора МИК-121Н

Таблица 3.1 - Распределение входов-выходов структур регулятора МИК-121Н

Структура регулятора, определяемая параметром [CTRL.00]	Аналоговый вход AI1	Аналоговый вход AI2	Аналоговый выход AO	Дискретный вход DI1 <sup>2)</sup>	Дискретный вход DI2 <sup>2)</sup>	Дискретный выход DO1	Дискретный выход DO2
0000 – 2-х позиционный регулятор	Регулируемый параметр	Индикация	Ретрансмиссия <sup>3)</sup>	Не исп. Своб. прогр.	Не исп. Своб. прогр.	Выход 2-х поз. регулятора	Своб. прогр. <sup>1)</sup>
0001 – 3-х позиционный регулятор	Регулируемый параметр 1	Индикация	Ретрансмиссия <sup>3)</sup>	Не исп. Своб. прогр.	Не исп. Своб. прогр.	Выход Больше	Выход Меньше
0002 – ПИД-ШИМ регулятор	Регулируемый параметр	Индикация	Ретрансмиссия <sup>3)</sup>	Не исп. Своб. прогр.	Не исп. Своб. прогр.	Выход ПИД-ШИМ регулятора	Своб. прогр. <sup>1)</sup>

Продолжение таблицы 3.1 - Распределение входов-выходов структур регулятора МИК-121Н

<b>0003</b> – аналоговый стандартный регулятор	Регулируемый параметр	Индикация	Выход регулятора	Не исп. Своб. прогр.	Не исп. Своб. прогр.	Своб. прогр. <sup>1)</sup>	Своб. прогр. <sup>1)</sup>
<b>0004</b> – аналоговый регулятор соотношения	Регулируемый параметр 1	Регулируемый параметр 2	Выход регулятора	Не исп. Своб. прогр.	Не исп. Своб. прогр.	Своб. прогр. <sup>1)</sup>	Своб. прогр. <sup>1)</sup>
<b>0005</b> – аналоговый каскадный регулятор	Регулируемый параметр 1	Регулируемый параметр 2	Выход регулятора	Не исп. Своб. прогр.	Не исп. Своб. прогр.	Своб. прогр. <sup>1)</sup>	Своб. прогр. <sup>1)</sup>
<b>0006</b> – аналоговый регулятор с внешней коррекцией задания	Регулируемый параметр 1	Внешняя коррекция	Выход регулятора	Не исп. Своб. прогр.	Не исп. Своб. прогр.	Своб. прогр. <sup>1)</sup>	Своб. прогр. <sup>1)</sup>
<b>0007</b> – аналоговый регулятор с внешним заданием	Регулируемый параметр	Внешняя заданная точка	Выход регулятора	Не исп. Своб. прогр.	Не исп. Своб. прогр.	Своб. прогр. <sup>1)</sup>	Своб. прогр. <sup>1)</sup>
<b>0008</b> – импульсный регулятор	Регулируемый параметр 1	Регулируемый параметр 2	Ретрансмиссия <sup>3)</sup>	Концевой выключатель Закрыто (0%)	Концевой выключатель Открыто (100%)	Выход Больше	Выход Меньше
<b>0009</b> – импульсный регулятор соотношения	Регулируемый параметр 1	Регулируемый параметр 2	Ретрансмиссия <sup>3)</sup>	Не исп. Своб. прогр.	Не исп. Своб. прогр.	Выход Больше	Выход Меньше
<b>0010</b> – импульсный каскадный регулятор	Регулируемый параметр 1	Регулируемый параметр 2	Ретрансмиссия <sup>3)</sup>	Концевой выключатель Закрыто (0%)	Концевой выключатель Открыто (100%)	Выход Больше	Выход Меньше
<b>0011</b> – импульсный с внешней коррекцией задания	Регулируемый параметр 1	Внешняя коррекция	Ретрансмиссия <sup>3)</sup>	Не исп. Своб. прогр.	Не исп. Своб. прогр.	Выход Больше	Выход Меньше
<b>0012</b> – импульсный с внешним заданием	Регулируемый параметр	Внешняя заданная точка	Ретрансмиссия <sup>3)</sup>	Не исп. Своб. прогр.	Не исп. Своб. прогр.	Выход Больше	Выход Меньше

**Примечания.**

1). Сигналы DO1-DO2 являются свободно-программируемыми. Т.е. если какой-либо из сигналов DO1-DO2 не задействован в структуре выбранного типа регулятора (см. параметр **CTRL.00**), то свободный дискретный выход может в соответствии с выбранной логикой работы и уставками управляться одним из выбранных аналоговых сигналов

2) Дискретные входы DI1 и DI2 используются в структуре регулятора **CTRL.00=8,10** – импульсные регуляторы с концевыми выключателями

*Особенности использования дискретных входов:*

2.1 Чтобы не вносить в систему управления недостоверную информацию о положении исполнительного механизма при кратковременных (по различным причинам) срабатываниях концевых выключателей положение исполнительного механизма не корректируется в состояние 0% или 100%, а просто блокируется срабатывание выходных ключей регулятора БОЛЬШЕ-МЕНЬШЕ соответственно срабатываниям концевых выключателей.

2.2 Информация о состоянии дискретных входов передается по интерфейсу RS-485.

3) При использовании функции ретрансмиссии на аналоговый выход регулятора распределяются следующие аналоговые сигналы регулятора (см. параметр **CTRL.00**):

- значение аналогового входа A11, A12; рассогласование регулятора, текущее задание регулятора, только для функции ретрансмиссии (во всех структурах регуляторов кроме **CTRL.00=8-12**).

- положение механизма импульсного регулятора.

1) Внутренняя переменная слежения за выходом без обратной связи.

2) Вход A12 с обратной связью.

### 3.9 Структурные схемы регуляторов

В этом разделе будут представлены структурные схемы регуляторов:

- 2-х позиционный (рис. 3.3)
- 3-х позиционный (рис. 3.3)
- ПИД-ШИМ (рис. 3.4)
- ПИД-аналоговый (рис. 3.5)
- ПИД-аналоговый соотношений (рис. 3.6)
- каскадный ПИД-аналоговый (рис. 3.7)
- ПИД-аналоговый с внешней коррекцией задания (рис. 3.8)
- ПИД-аналоговый с внешним заданием (рис. 3.9)
- ПИД-импульсный (рис. 3.10)
- ПИД-импульсный соотношений (рис. 3.11)
- каскадный ПИД-импульсный (рис. 3.12)
- ПИД-импульсный с внешней коррекцией задания (рис. 3.13)
- ПИД-импульсный с внешним заданием (рис. 3.14)



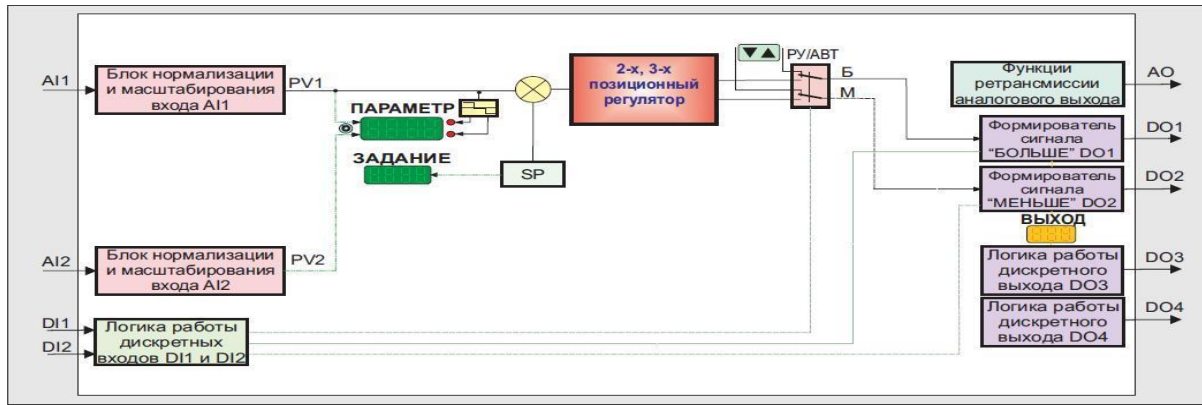


Рисунок 3.3 – Структурная схема 2-х, 3-х позиционных регуляторов

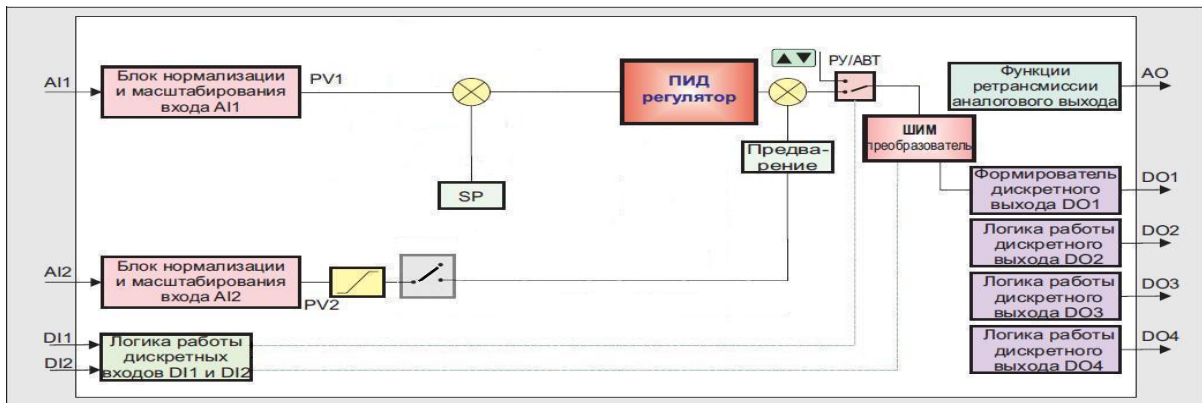


Рисунок 3.4 – Структурная схема ПИД-ШИМ регулятора

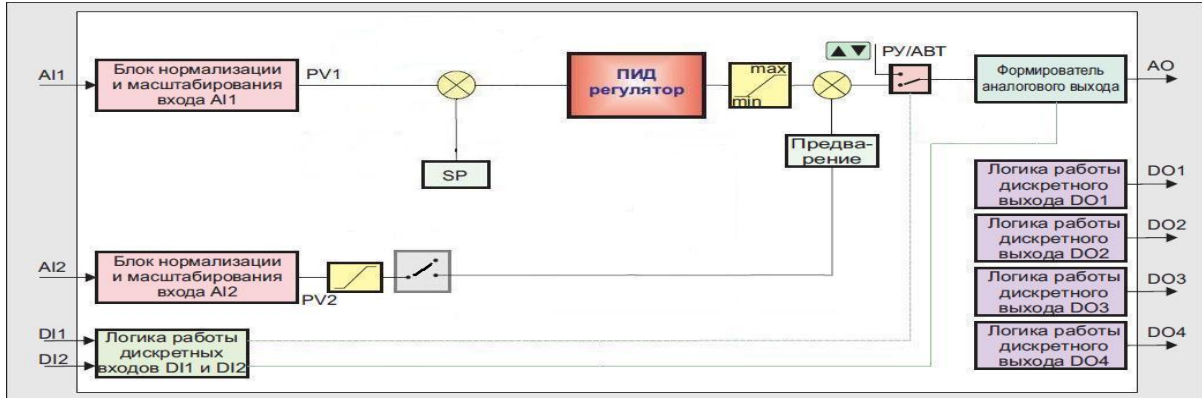


Рисунок 3.5 – Структурная схема стандартного ПИД аналогового регулятора

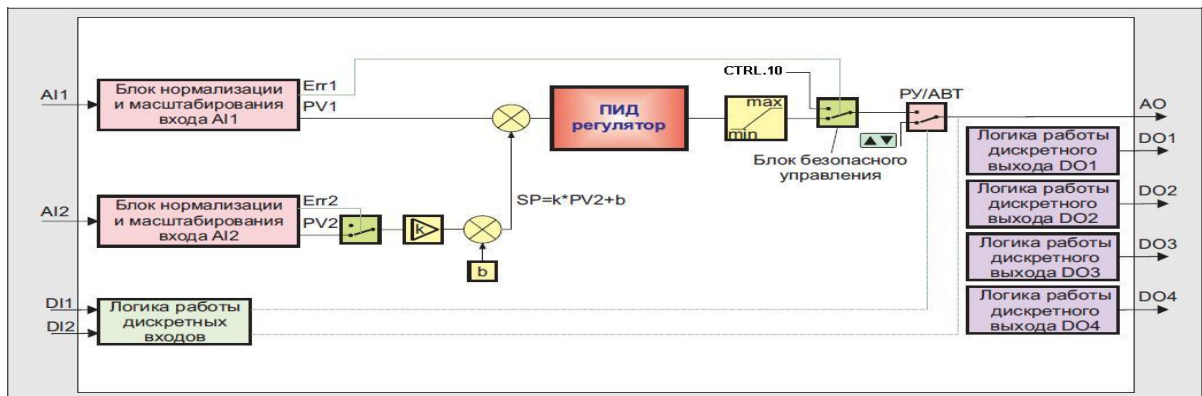


Рисунок 3.6 – Структурная схема аналогового регулятора соотношения

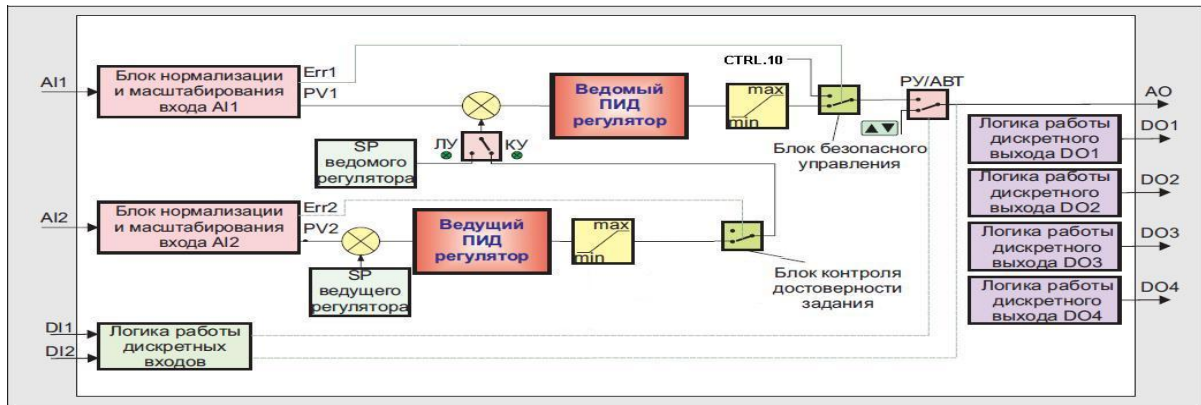


Рисунок 3.7 – Структурная схема каскадного аналогового регулятора

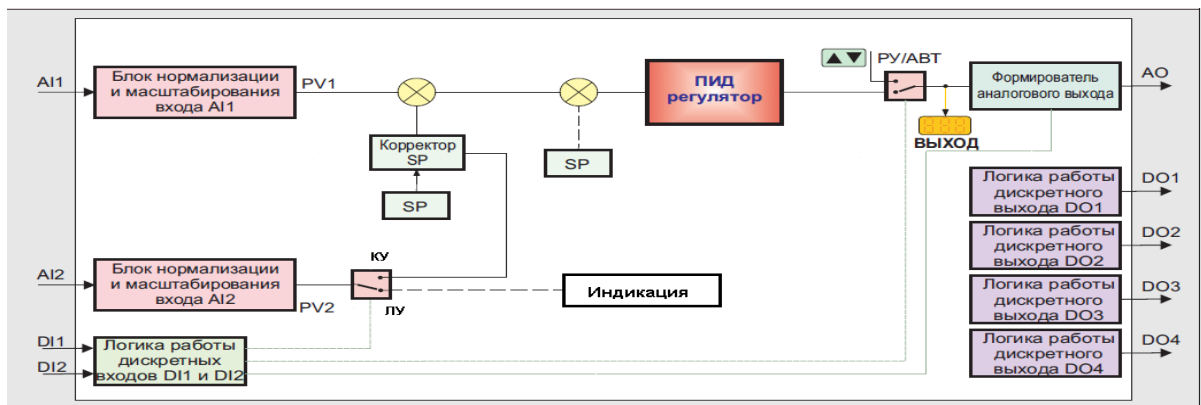


Рисунок 3.8 – Структурная схема регулятора с внешней коррекцией задания

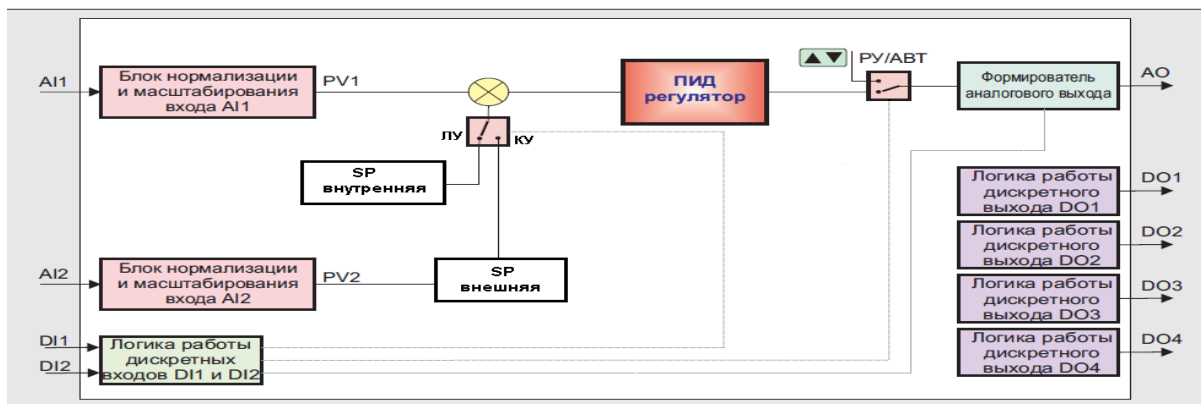


Рисунок 3.9 – Структурная схема регулятора с внешним заданием

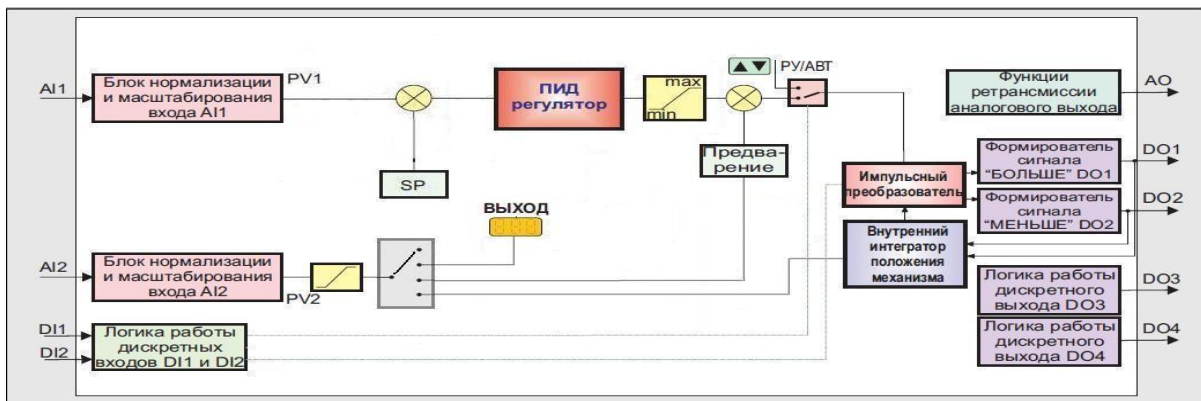


Рисунок 3.10 – Структурная схема импульсного регулятора

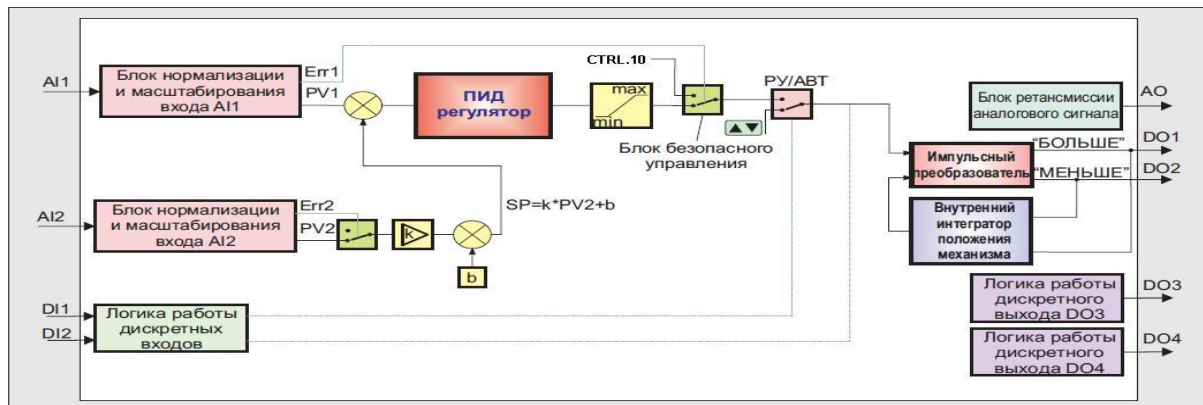


Рисунок 3.11 – Структурная схема импульсного регулятора соотношения

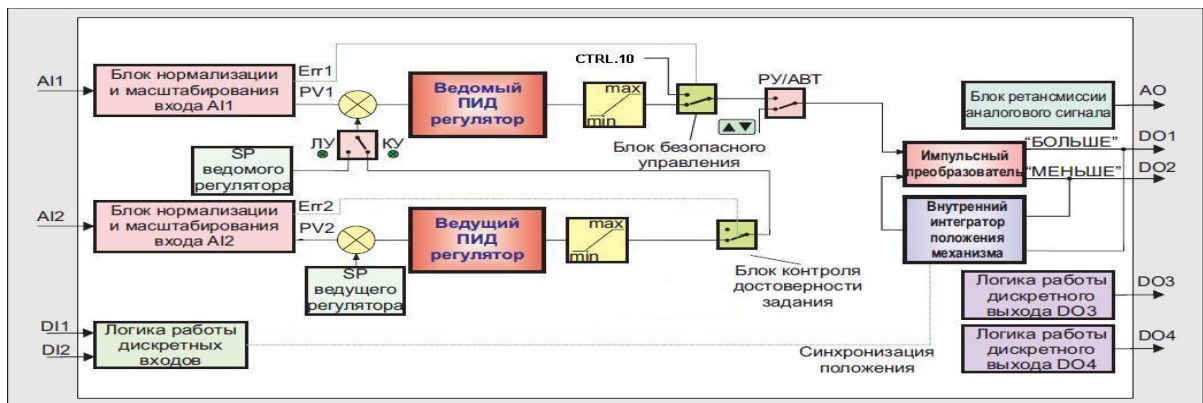


Рисунок 3.12 – Структурная схема каскадного импульсного регулятора

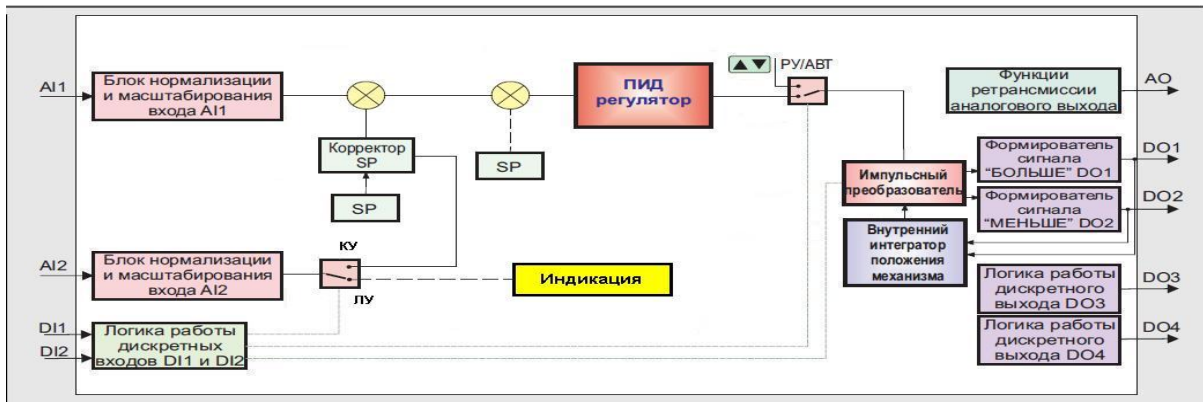


Рисунок 3.13 – Структурная схема импульсного регулятора с внешней коррекцией

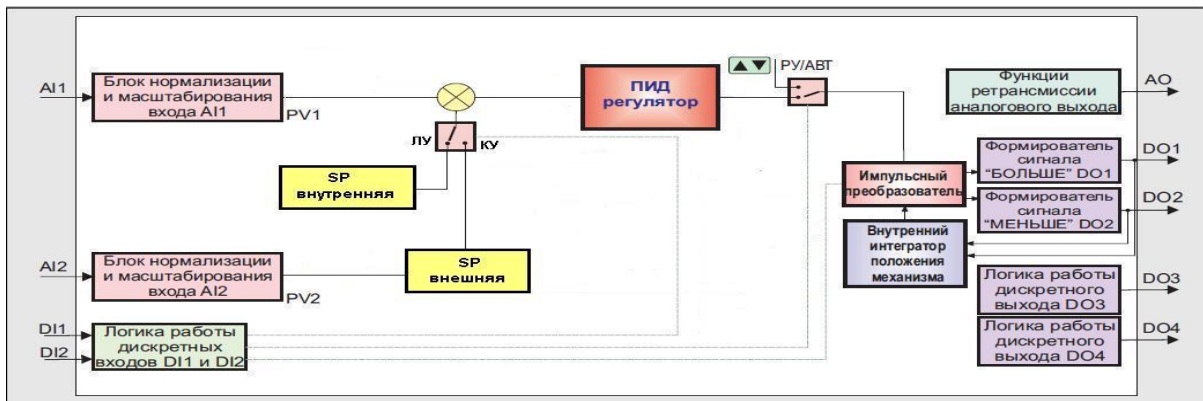


Рисунок 3.14 – Структурная схема импульсного регулятора с внешним заданием

### 3.10 Принцип работы блока обработки аналогового входа

#### 3.10.1 Блок обработки аналогового входа

Регулятор МИК-121Н имеет два аналоговых входа AI, сигнал с которых обрабатывается соответствующими блоками преобразования AIN.

Аналоговый сигнал имеет процедуру обработки. Данная процедура используется для представления входного аналогового сигнала в необходимой пользователю форме. На рисунке 3.15 показана функциональная схема блока обработки аналогового входного сигнала.

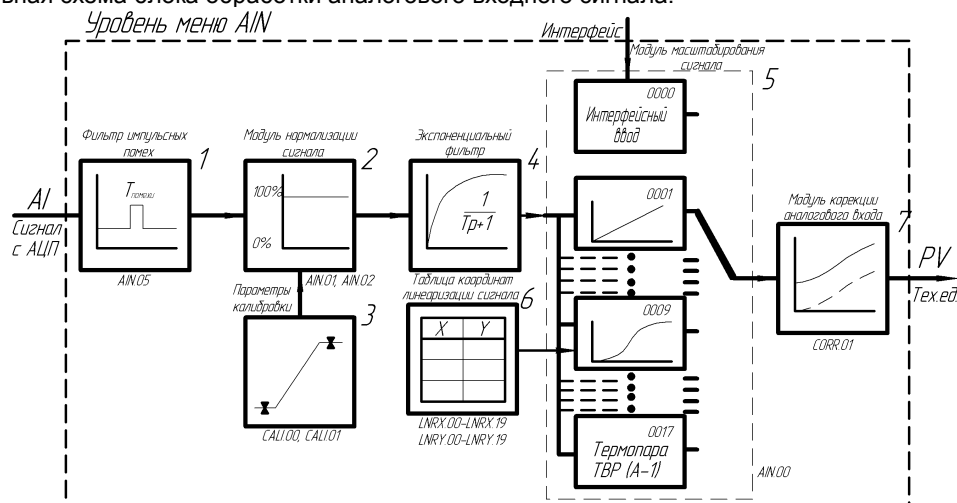


Рисунок 3.15 – Функциональная схема блока преобразования входного сигнала

На рисунке приняты следующие обозначения:

1. **Фильтр импульсных помех.** Используется для подавления импульсных помех. Определяется параметром **AIN.05** «Максимальная длительность импульсной помехи». Если в каком либо цикле измерения технологического параметра обнаружено его изменение, то предполагается возможность действия помехи и выходной сигнал формируется (с учетом усреднения измерительных значений) по истечении установленного времени длительности помехи. То есть, если длительность изменения сигнала больше заданного  $T_{\text{помехи}}$ , то это изменение расценивается как естественное и принимается в дальнейшую обработку с задержкой времени  $T_{\text{помехи}}$  (рисунок 3.4). Работа данного фильтра вносит дополнительное транспортное запаздывание в систему регулирования, которое равно величине параметра «Максимальная длительность импульсной помехи». Поэтому всегда нужно стремиться минимизировать данный параметр.

2. **Модуль нормализации сигнала.** Этот модуль нормализует входной аналоговый сигнал. Важной функцией данного модуля есть контроль достоверности данных. В случае выхода аналогового сигнала на 10% за диапазон, который устанавливается при калибровке регулятора, модуль посылает сигнал регулятору о недостоверности данных в канале. При этом если сигнал ниже диапазона изменения на дисплее горит **ERR L**, при превышении данного диапазона на дисплее горит **ERR H**. В обоих случаях генерируется событие «разрыв линии связи с датчиком».

3. **Параметры калибровки.** Определяют точность канала и меняются при замене датчика или переходе на другой тип датчика. Подробнее о калибровках аналоговых входов смотрите в разделе 5.

4. **Экспоненциальный фильтр.** Фильтр используется для подавления помех, а также для подавления «дребезга» индикации (частых изменений показаний регулятора из-за колебаний входного сигнала). Определяется параметром **AIN.04** «Постоянная времени цифрового фильтра».

5. **Модуль масштабирования сигнала.** Этот модуль линеаризует и масштабирует входной сигнал согласно заданной пользователем номинальной статической характеристики датчика, который подключен к данному входу. Имеется в виду, что именно здесь выбирается тип подключенного к каналу датчика. Также в этом модуле есть возможность извлечения квадратного корня из входного сигнала. Пользователь имеет возможность линеаризовать сигнал по собственной кривой линеаризации.

6. **Таблица координат линеаризации сигнала.** Данная таблица определяет координаты пользовательской линеаризации, параметры которой задаются на уровне конфигурации **LNRX** и **LNRX**.

7. **Модуль коррекции аналогового входа.** В этом модуле сигнал, преобразованный в предыдущих блоках, смещается на заданное пользователем (уровень **CORR**) значение. Значение коррекции суммируется с входным сигналом или вычитается из входного сигнала, в зависимости от знака коэффициента коррекции.

#### Примечания:

1. При выборе типа датчика с заданным диапазоном измерения, в модуле масштабирования сигнала параметры выставляются автоматически и изменение их заблокировано.
2. При интерфейсном вводе настройки модуля нормализации и фильтров не имеют смысла, так как сигнал по интерфейсу передается сразу в модуль масштабирования сигнала.

### 3.10.2 Линеаризация аналоговых входов AI1 и AI2

Функция линеаризации подчинена аналоговым входам AI1 и AI2. Линеаризация дает возможность правильного физического представления нелинейных регулируемых и измеряемых параметров.

\* С помощью линеаризации можно производить, например, калибровку емкостей в литрах, метрах кубических или килограммах продукта, в зависимости от измеренного входного сигнала уровня в емкости.

При индикации линеаризуемой величины входа AI1 и AI2, определяющими параметрами являются нижний и верхний предел шкалы (процентное отношение к диапазону измерения), положение десятичного разделителя, а также эквидистантные опорные точки линеаризации. Кривая линеаризации имеет «переломления» в опорных точках.

#### 3.10.2.1 Параметры линеаризации входа AI1 и AI2

Например, параметры линеаризации входа AI1 следующие (для входа AI2 аналогично):

##### 1. Конфигурация аналогового входа

AIN1.00(AIN2.00)	=0009 - Тип шкалы - линеаризованная
AIN1.06(AIN2.06)	Количество участков линеаризации
AIN1.03(AIN2.03)	Положение десятичного разделителя при индикации

##### 2. Абсциссы опорных точек линеаризации

LNx1.00(LNx2.00)	Абсцисса начального значения (в % от входного сигнала)
LNx1.01(LNx2.01)	Абсцисса 01-го участка
LNx1.02(LNx2.02)	Абсцисса 02-го участка
.....	
LNx1.18(LNx2.18)	Абсцисса 18-го участка
LNx1.19(LNx2.19)	Абсцисса 19-го участка

##### 3. Ординаты опорных точек линеаризации

LNy1.00(LNy2.00)	Ордината начального значения (сигнал в тех. ед. от -9999 до 9999)
LNy1.01(LNy2.01)	Ордината 01-го участка
LNy1.02(LNy2.02)	Ордината 02-го участка
.....	
LNy1.18(LNy2.18)	Ордината 18-го участка
LNy1.19(LNy2.19)	Ордината 19-го участка

#### 3.10.2.2 Определение опорных точек линеаризации

##### 3.10.2.2.1 Определение количества опорных точек линеаризации.

После определения необходимого количества участков линеаризации необходимо задать это значение в параметре **AIN1.06(AIN2.06)**. Пределы изменения параметра **AIN1.06(AIN2.06)** от 0000 до 0019.

Выбор необходимого количества участков линеаризации производится из соображения обеспечения необходимой точности измерения.

##### 3.10.2.2.2 Определение значений опорных точек линеаризации.

Для каждого значения индицируемого входного сигнала  $Y_i$  (в технических единицах от -9999 до 9999 с учетом десятичного разделителя) вычислить соответствующую физическую величину из соответствующих функциональных (градуировочных) таблиц или графически из соответствующей кривой (при необходимости интерполировать) и задать значение для соответствующей опорной величины входного физического сигнала  $X_i$  (в %, от 00,00% до 99,99%). Соответствующие значения  $X_i$  (в %, от 00,00% до 99,99%) вводятся в параметрах на уровне LNx.1(LNx.2):

##### Абсциссы опорных точек линеаризации

LNx1.00(LNx2.00)	Абсцисса начального значения (в % от входного сигнала)
LNx1.01(LNx2.01)	Абсцисса 01-го участка
LNx1.02(LNx2.02)	Абсцисса 02-го участка
.....	
LNx1.18(LNx2.18)	Абсцисса 18-го участка
LNx1.19(LNx2.19)	Абсцисса 19-го участка

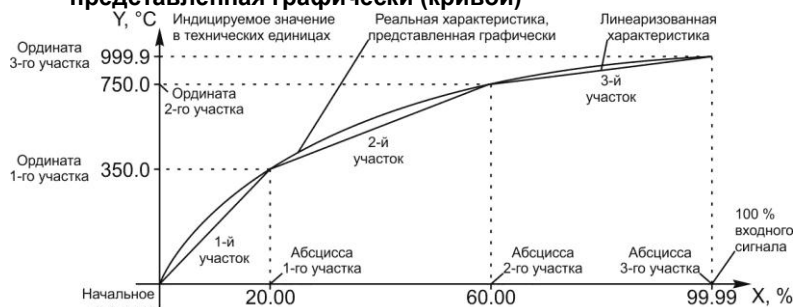
Соответствующие значения  $Y_i$  (в технических единицах от -9999 до 9999 с учетом десятичного разделителя) вводятся в параметрах LNy.1(LNy.2):

### Ординаты опорных точек линейаризации

LNY1.00(LNY2.00)	Ордината начального значения (сигнал в тех. ед. от -9999 до 9999)
LNY1.01(LNY2.01)	Ордината 01-го участка
LNY1.02(LNY2.02)	Ордината 02-го участка
.....	
LNY1.18(LNY2.18)	Ордината 18-го участка
LNY1.19(LNY2.19)	Ордината 19-го участка

#### 3.10.2.3 Примеры линейаризации сигналов

##### Пример 1. Линейаризация сигнала, подаваемого на вход AI1, представленная графически (кривой)



##### Конфигурируемые параметры для примера 1:

AIN1.00 = 0009	LNX1.00 = 00,00	LNY1.00 = 0000 (индицируется «000,0»)
AIN1.06 = 0003	LNX1.01 = 20,00	LNY1.01 = 3500 (индицируется «350,0»)
AIN1.03 = 000,0	LNX1.02 = 60,00	LNY1.02 = 7500 (индицируется «750,0»)
	LNX1.03 = 99,99	LNY1.03 = 9999 (индицируется «999,9»)

##### Пример 2. Линейаризация сигнала, подаваемого на вход AI1, представленная градуировочной таблицей

Линейаризация сигнала снимаемого с термопары градуировки ТПП, и подаваемого на вход AI1, диапазон измеряемых температур 0 - 1400°C, диапазон входного сигнала 0 - 14,315 мВ (0 – 100%).

Для обеспечения необходимой точности измерения выбираем 20 участков линейаризации и рассчитанные значения в % входного сигнала для каждой опорной точки вводятся в соответствующий параметр.

##### Конфигурируемые параметры для примера 2:

AIN2.00 = 0009	Тип шкалы второго блока - линейаризованная
AIN2.06 = 0019	Количество участков линейаризации
AIN2.03 = 0000,	Положение десятичного разделителя
Параметры конфигурации рассчитываются и вводятся согласно таблице 3.2.	

Таблица 3.2 – Расчет и ввод параметров линейаризации примера 2

Номер опорной точки	Значение измеряемой температуры, °C	Значение входного сигнала, мВ	Параметры конфигурации			
			Номер параметра	Вводимое значение, °C	Номер параметра	Вводимое значение, %
0	0	0,000	LNY2.00	0000	LNX2.00	00,00
1	50	0,297	LNY2.01	0050	LNX2.01	02,07
2	100	0,644	LNY2.02	0100	LNX2.02	04,50
3	150	1,026	LNY2.03	0150	LNX2.03	07,17
4	200	1,436	LNY2.04	0200	LNX2.04	10,03
5	250	1,852	LNY2.05	0250	LNX2.05	12,99
6	300	2,314	LNY2.06	0300	LNX2.06	16,16
7	350	2,761	LNY2.07	0350	LNX2.07	19,32
8	400	3,250	LNY2.08	0400	LNX2.08	22,70
9	450	3,703	LNY2.09	0450	LNX2.09	25,97
10	500	4,216	LNY2.10	0500	LNX2.10	29,45
11	550	4,689	LNY2.11	0550	LNX2.11	32,84
12	600	5,218	LNY2.12	0600	LNX2.12	36,45
13	700	6,253	LNY2.13	0700	LNX2.13	43,68
14	800	7,317	LNY2.14	0800	LNX2.14	51,11
15	900	8,416	LNY2.15	0900	LNX2.15	58,79
16	1000	9,550	LNY2.16	1000	LNX2.16	66,71
17	1100	10,714	LNY2.17	1100	LNX2.17	74,84
18	1300	13,107	LNY2.18	1300	LNX2.18	91,56
19	1400	14,315	LNY2.19	1400	LNX2.19	99,99

### 3.11 Логика работы дискретных входов

Таблица 3.3 – Логика работы дискретных входов

Значение параметра в п.п. DIN.00 или DIN.01	Состояние входного сигнала DI1 или DI2	Состояние микроконтроллера и режима работы (РУЧ-АВТ)
<b>0000</b>	Не используется	Не используется для регулятора
<b>0001</b> – переключение в РУЧ		<p>При включении дискретного входа регулятор переводится в ручной режим, а кнопка переключения режимов РУЧ/АВТ блокируется.</p> <p>При снятии дискретного входного сигнала регулятор остается в ручном режиме, а кнопка переключения режимов РУЧ/АВТ разблокируется</p>
<b>0002</b> – переключение в АВТ		<p>При включении дискретного входа регулятор переводится в автоматический режим, а кнопка переключения режимов РУЧ/АВТ блокируется.</p> <p>При снятии дискретного входного сигнала регулятор остается в автоматическом режиме, а кнопка переключения режимов РУЧ/АВТ разблокируется</p>
<b>0003</b> – переключение между РУЧ / АВТ		Переключение между режимами РУЧНОЙ (сигнал на дискретном входе отсутствует «0») и АВТОМАТ (сигнал на дискретном входе присутствует «1»)
<b>0004</b> – статический сигнал на установление выхода регулятора в 100%		<p>Данный режим используется для аналоговых регуляторов. При включении дискретного входа в ручном режиме аналоговый выходной сигнал устанавливается в положение 100%.</p> <p>При включении дискретного входа в автоматическом режиме аналоговый выходной сигнал устанавливается в положение 100% и удерживается на протяжении времени присутствия сигнала высокого уровня на дискретном входе.</p>
<b>0005</b> – статический сигнал на установление выхода регулятора в 0%		<p>Данный режим используется для аналоговых регуляторов. При включении дискретного входа в ручном режиме аналоговый выходной сигнал устанавливается в положение 0%.</p> <p>При включении дискретного входа в автоматическом режиме аналоговый выходной сигнал устанавливается в положение 0% и удерживается на протяжении времени присутствия сигнала высокого уровня на дискретном входе.</p>
<b>0006</b>	Не используется	Не используется для регулятора
<b>0007</b> – переключение в КУ		<p>При включении дискретного входа регулятор переводится в каскадный режим, а кнопка переключения режимов РУЧ/АВТ блокируется.</p> <p>При снятии дискретного входного сигнала регулятор остается в каскадном режиме, а кнопка переключения режимов РУЧ/АВТ разблокируется</p>
<b>0008</b>	Не используется	Не используется для регулятора
<b>0009</b>	Не используется	Не используется для регулятора
<b>0010</b> – сигнал на установление выхода регулятора в 100%		<p>При включении дискретного входа в ручном режиме аналоговый выходной сигнал устанавливается в положение 100 %.</p> <p>При включении дискретного входа в автоматическом режиме аналоговый выходной сигнал устанавливается в положение 100 % и после этого регулятор начинает обрабатывать рассогласование независимо от состояния дискретного входа.</p>
<b>0011</b> – сигнал на установление выхода регулятора в 0%		<p>При включении дискретного входа в ручном режиме аналоговый выходной сигнал устанавливается в положение 0%.</p> <p>При включении дискретного входа в автоматическом режиме аналоговый выходной сигнал устанавливается в положение 0 % и после этого регулятор начинает обрабатывать рассогласование независимо от состояния дискретного входа.</p>

**Примечания.**

1. Состояния дискретного входа:

"0" – на вход не подано =24В, "1" – на вход подано =24В.

2. Минимальная длительность сигнала на дискретном входе DI1 и DI2 не менее 0,5 секунд.

### 3.12 Логика работы дискретных выходов

Дискретные выходы регулятора МИК-121Н имеют свободно конфигурируемую логику работы. Это значит, что пользователь сам определяет назначение того или иного дискретного выхода, если он не задействован для какого-то регулятора.

**Внимание:** Если дискретный выход задействован в структуре любого регулятора, то для данного дискретного выхода логика управления **не имеет значения**.

Для дискретного выхода, который не используется ПИД-регулятором, источником аналогового сигнала есть измеряемая величина PV. Далее по выбранной логике (**DOT1.00**, **DOT2.00**) обрабатывается и формирует логический ноль или единицу, (сигнал «**Выкл/Вкл**»). То есть, на логике компаратора имеется возможность построить двух-, трех- и многопозиционный регулятор.

Пример работы выходного устройства по логике двухпозиционного регулятора показан на рисунке 3.16.



Рисунок 3.16 – Пример работы выходного устройства:

- а) по логике обратного 2-х позиционного управления п. CTRL.00=0000, п. CTRL.01=0000,  
б) по логике прямого 2-х позиционного управления п. CTRL.00=0000, п. CTRL.01=0001

Трехпозиционный регулятор работает в обратном и прямом типе управления регулятора. Когда параметр растет и становится чуть больше заданной точки, то возникает ситуация когда включены два выхода. Это не допустимо, когда регулятор управляет реверсивным двигателем. Во избежание подобной ситуации необходимо использовать параметр CTRL.03 – зона нечувствительности 3-х позиционного регулятора (мертвая зона). Тогда выходы регулятора будут работать по логике, показанной на рисунке 3.17.

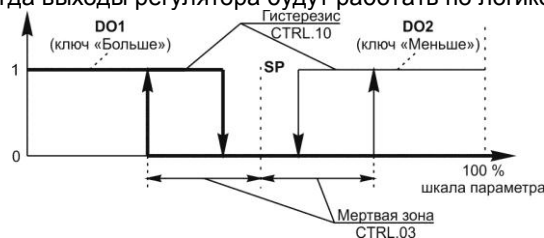


Рисунок 3.17 - График работы дискретных выходов 3-х позиционного регулятора с использованием зоны нечувствительности (CTRL.03)

Два дискретных выхода могут использовать в качестве входного сигнала один и тот же аналоговый вход (AI) и исполнять каждый свою логику работы.

Выходной сигнал может быть статическим и импульсным (динамическим). Выбор длительности (типа) выходного сигнала производится на уровне **DOT1.02**, **DOT2.02**. Длительность выходного импульса равная 000,0 соответствует статическому выходному сигналу.

В качестве примера импульсного выхода выберем логику работы дискретного выхода – меньше уставки MIN (**DOT1.00=0002**), длительность импульсного сигнала - 3 секунды (**DOT1.02=003.0**). Выходной сигнал при таких параметрах изображен на рисунке 3.18.

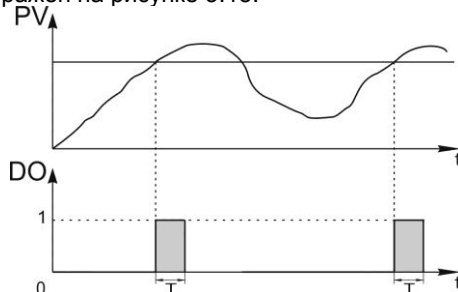


Рисунок 3.18 – График работы дискретного выхода при импульсном типе выходного сигнала

### 3.13 Принцип работы аналогового выхода

Регулятор МИК-121Н имеет один аналоговый выход, который работает в режиме **ретрансмиссии** (прямая передача с масштабированием) входного сигнала на выход.

**Внимание:** Если аналоговый выход задействован в структуре любого регулятора, то для данного выхода логика управления **не имеет значения**.



При работе выхода в режиме ретрансмиссии важными параметрами есть: «Значение входного сигнала равное 0% выходного сигнала» и «Значение входного сигнала равное 100% выходного сигнала» (на рисунке изображены пунктирными линиями). Этими параметрами достигается масштабирование выходного сигнала относительно входного. Рисунок 3.19 иллюстрирует работу аналогового вывода в режиме ретрансмиссии.

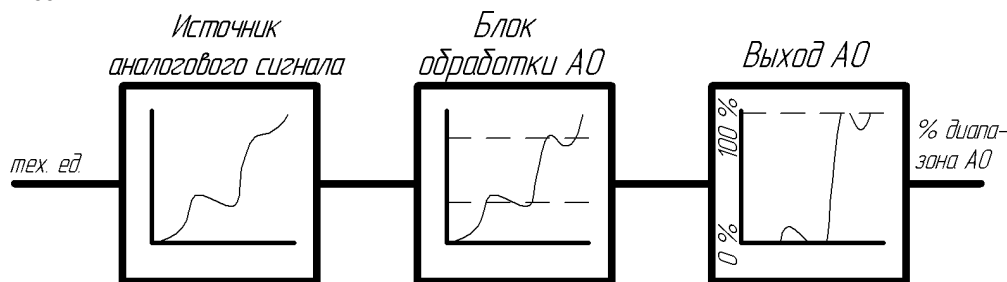


Рисунок 3.19 – Работа блока аналогового вывода в режиме ретрансмиссии

Как видно из рисунка 3.19, блок обработки нормирует входной сигнал, приводя его в диапазон 0 – 100% выходного сигнала. В зависимости от типа выходного сигнала это будет выражаться в электрических сигналах. Например, аналоговый выход имеет калибровку 0 – 20 мА. В этом случае при сигнале 50% из блока обработки АО на клеммы будет подаваться ток 10 мА.

### 3.14 Принцип работы технологической сигнализации

Для входного параметра PV производится контроль выхода его за границы уставок технологической сигнализации.

**Необходимо помнить**, что уставки сигнализации должны входить в границы размаха шкалы измеряемой величины.

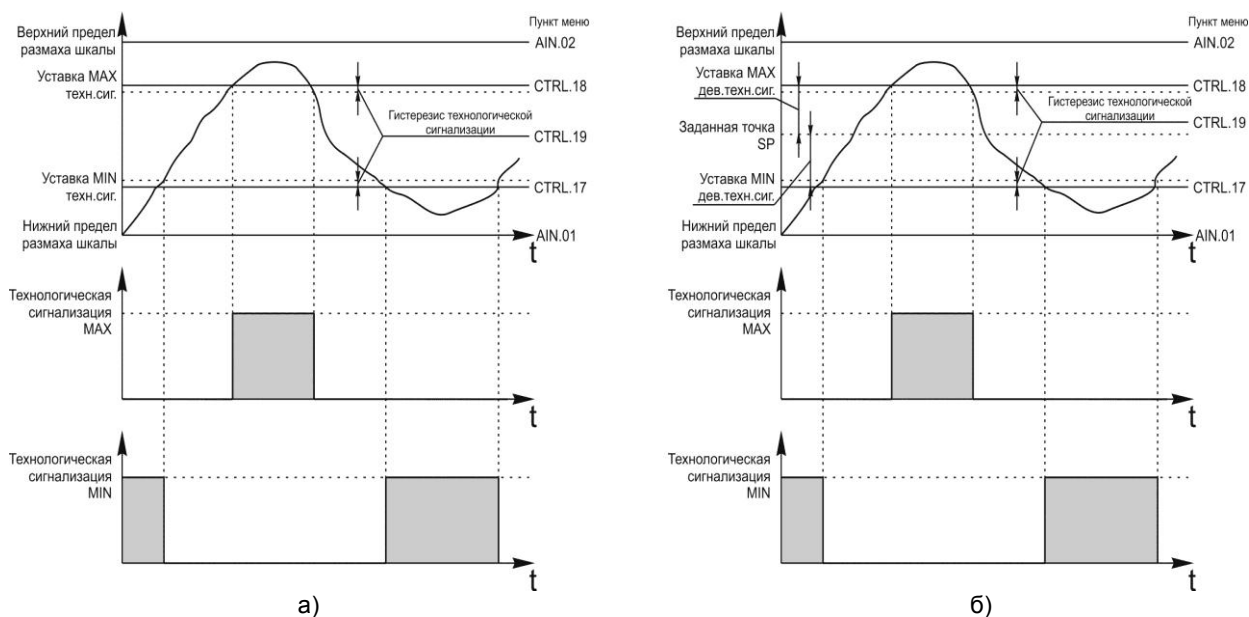
Технологическая сигнализация используется для сигнализации на индикаторах ALM1 и ALM2 передней панели регулятора, а также для логики работы дискретных выходов как обобщенная технологическая сигнализация (п.м. DOT1.00=[0005]).

Технологическая сигнализация имеет два вида:

- абсолютная сигнализация. Используется когда нужно сигнализировать выход параметра за установленные границы. В таком случае задаются нижние верхние границы технологической сигнализации.
- девиационная сигнализация. Используется когда нужно сигнализировать отклонение технологического параметра от значения заданной точки на значение уставок технологической сигнализации.

Пример абсолютной и девиационной сигнализации приведен на рисунке 3.20.

Гистерезис технологической сигнализации задается в пункте меню CTRL.14. Принцип работы гистерезиса представлен на рисунке 3.20.



а)

б)

Рисунок 3.20 - График срабатывания:

- а) абсолютной технологической сигнализации п. CTRL.16=0000,  
б) девиационной технологической сигнализации п. CTRL.16=0001.

---

## 4 Использование по назначению

### 4.1 Эксплуатационные ограничения при использовании регулятора

- 4.1.1 Место установки регулятора МИК-121Н должно отвечать следующим условиям:
- обеспечивать удобные условия для обслуживания и демонтажа;
  - температура и относительная влажность окружающего воздуха должна соответствовать требованиям климатического исполнения прибора;
  - окружающая среда не должна содержать токопроводящих примесей, а также примесей, которые вызывают коррозию деталей прибора;
  - напряженность магнитных полей, вызванных внешними источниками переменного тока частотой 50 Гц или вызванных внешними источниками постоянного тока, не должна превышать 400 А/м;
  - параметры вибрации должны соответствовать исполнению 5 согласно ГОСТ 22261.
- 4.1.2 При эксплуатации регулятора необходимо исключить:
- попадание токопроводящей пыли или жидкости внутрь прибора;
  - наличие посторонних предметов вблизи прибора, ухудшающих его естественное охлаждение.
- 4.1.3 Во время эксплуатации необходимо следить за тем, чтобы подсоединенные к прибору провода не переламывались в местах контакта с клеммами и не имели повреждений изоляции.

### 4.2 Подготовка регулятора к использованию

- 4.2.1 Освободите регулятор от упаковки.
- 4.2.2 Перед началом монтажа прибора необходимо выполнить внешний осмотр. При этом обратить особое внимание на чистоту поверхности, маркировки и отсутствие механических повреждений.
- 4.2.3 **ВНИМАНИЕ!!!** При подключении регулятора МИК-121Н соблюдать указания мер безопасности раздела 6.2 настоящей инструкции.
- 4.2.4 Кабельные связи, соединяющие регулятор МИК-121Н, подключаются через клеммы соединительных разъемов в соответствии с требованиями действующих "Правил устройства электроустановок".
- 4.2.5 Подключение входов-выходов к регулятору МИК-121Н производят в соответствии со схемами внешних соединений, приведенных в приложении Б.
- 4.2.6 При подключении линий связи к входным и выходным клеммам принимайте меры по уменьшению влияния наведенных шумов: *используйте* входные и (или) выходные шумоподавляющие фильтры для регулятора (в т.ч. сетевые), шумоподавляющие фильтры для периферийных устройств, используйте внутренние цифровые фильтры аналоговых входов регулятора МИК-121Н.
- 4.2.7 Не допускается объединять в одном кабеле (жгуте) цепи, по которым передаются аналоговые, интерфейсные сигналы и силовоточные сигнальные или силовоточные силовые цепи. Для уменьшения наведенного шума отделите линии высокого напряжения или линии, проводящие значительные токи, от других линий, а также избегайте параллельного или общего подключения с линиями питания при подключении к выводам.
- 4.2.8 Необходимость экранирования кабелей, по которым передается информация, зависит от длины кабельных связей и от уровня помех в зоне прокладки кабеля. Рекомендуется использовать изолирующие трубки, каналы, лотки или экранированные линии.
- 4.2.9 Для обеспечения стабильной работы оборудования колебания напряжения и частоты питающей электросети должны находиться в пределах технических требований, указанных в разделе 1.3, а для каждого составляющего компонента системы – в соответствии с их руководствами по эксплуатации. При необходимости, для непрерывных технологических процессов, должна быть предусмотрена защита от отключения (или выхода из строя) системы подачи электропитания – установкой источников бесперебойного питания.

### 4.3 Режим РАБОТА

- Регулятор переходит в режим «РАБОТА» каждый раз, когда включается питание.
- Из этого режима можно перейти на изменение режимов рабочего уровня или на режим конфигурации и настроек.
-

Обычно этот режим выбирается во время работы для управления контуром регулирования. В процессе работы можно осуществлять мониторинг, т.е. визуально отслеживать измеряемую величину,

заданную точку и значение управляющего воздействия. Кроме того, можно отслеживать на светодиодных индикаторах режимы работы регулятора, сигналы технологической сигнализации при превышении верхнего и нижнего пределов отклонения.

Изменение режима работы регулятора – осуществление перехода из автоматического режима управления (каскадный – КУ и локальный - ЛУ) в ручной режим управления (РУ) и обратно, осуществлять выбор вида заданной точки и изменять значение заданной точки – внутренняя или внешняя, изменять значение управляющего воздействия (в ручном режиме управления регулятором).

#### 4.3.1 Изменение режима работы регулятора

В регуляторе МИК-121Н имеется три режима работы управления объектом регулирования:

- автоматический режим работы, который состоит из режимов:
  - каскадный режим управления - КУ
  - локальный режим управления - ЛУ
- ручной режим работы - РУ.

Режим работы регулятора - автоматический (каскадный, локальный) или ручной является *запоминаемым состоянием*. После включения питания регулятор находится в том режиме, в котором он находился на момент отключения.

Каскадный режим работы регулятора выбирается при соответствующей конфигурации его структуры в параметре [CTRL.00]=5,6,7,10,11,12. См. параметры конфигурации.

Выбор режима управления: ручной РУ, локальный ЛУ, каскадный КУ осуществляется нажатием клавиши **[P/A]** на передней панели регулятора с последующим нажатием клавиши **[↻]**. Переход из ручного режима управления РУ в каскадный КУ блокирован, и возможен только после выбора локального режима управления ЛУ.

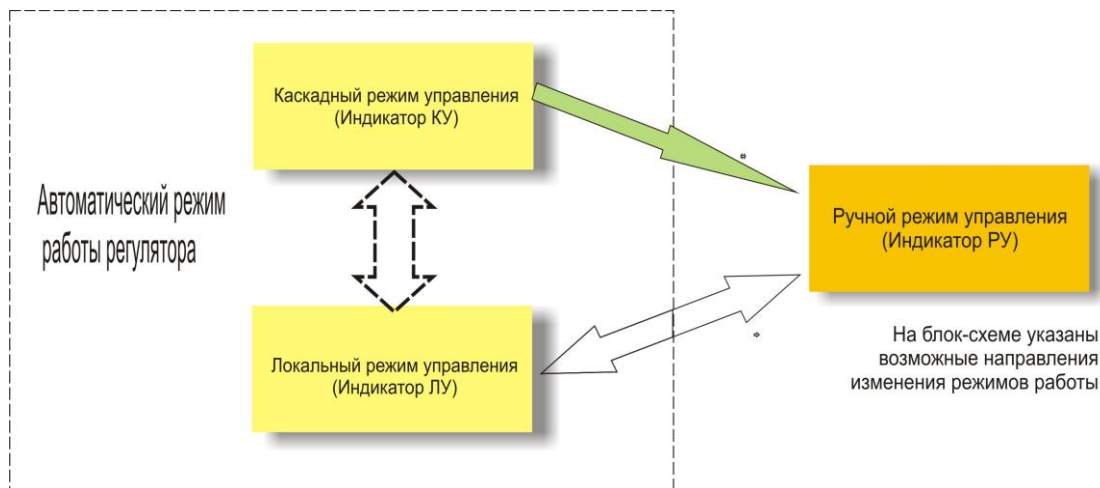


Рисунок 4.1 – Выбор режима управления регулятором

Выбор режима управления сопровождается свечением соответствующего светодиодного индикатора на передней панели регулятора:

- в каскадном режиме светится индикатор **КУ**
- в локальном режиме светится индикатор **ЛУ**
- в ручном режиме светится индикатор **РУ**

#### 4.3.1.1 Автоматический каскадный или локальный режим работы. Переход на ручной режим работы

##### Автоматический каскадный или локальный режим работы

- В автоматическом каскадном или локальном режиме работы регулятор управляет объектом регулирования согласно выбранного закона регулирования и с соответствующими настройками пользователя.
- РУ
  - В автоматическом режиме работы индикатор **РУ** на передней панели погашен. Светится один из индикаторов **ЛУ** или **КУ**, в соответствии с выбранным на данный момент режимом.
- ☞ [P/A]
  - Для перехода в *ручной* режим управления необходимо нажать клавишу **[P/A]** на передней панели регулятора.
- ☀ РУ
  - Индикатор **РУ** на передней панели начинает мигать.
- ☞ [↺]
  - Если оператор нажал клавишу **[↺]** в процессе мигания индикатора **РУ** (приблизительно 3-4 секунды) – произойдет *фиксация выбранного режима* и регулятор перейдет в режим ручного управления, индикатор **РУ** будет светиться – что будет в дальнейшем указывать на ручной режим работы.
- РУ
  - Если оператор *не подтверждает* своих действий нажатием клавиши **[↺]**, то данные действия оператора воспринимаются как неверное действие или случайное, соответственно регулятор не изменит режим управления.

##### Уровень защиты

#### 4.3.1.2 Ручной режим работы. Переход на автоматический локальный режим работы

##### Ручной режим работы

- В ручном режиме работы оператор с передней панели с помощью клавиш **[▲]** “больше” и **[▼]** “меньше”, управляет выходом регулятора, тем самым формирует значение управляющего воздействия, подаваемое на исполнительный механизм.
- КУ
  - Индикатор **РУ** на передней панели светится. Индикаторы **КУ** и **ЛУ** не светятся.
- ЛУ
  - Для перехода в автоматический *локальный* режим управления необходимо *дважды* нажать клавишу **[P/A]** на передней панели регулятора.
- РУ
  - Индикатор **ЛУ** на передней панели начинает мигать, если оператор нажал клавишу **[↺]** в процессе мигания индикатора **ЛУ** (приблизительно 3-4 секунды) – произойдет *фиксация выбранного режима* и регулятор перейдет в режим автоматического *локального* управления.
- ☞ [↺]
  - Индикатор **РУ** погаснет и засветится индикатор **ЛУ** – что будет в дальнейшем указывать на автоматический *локальный* режим работы.
- КУ
  - Если оператор *не подтверждает* своих действий нажатием клавиши **[↺]**, то данные действия оператора воспринимаются как неверное действие или случайное, соответственно регулятор не изменит режим управления.
- ЛУ
  -
- РУ
  -

##### Уровень защиты

#### 4.3.1.3 Автоматический локальный режим работы. Переход на автоматический каскадный режим работы.

##### Автоматический локальный режим работы

- В автоматическом локальном режиме работы регулятор управляет объектом регулирования согласно выбранного закона регулирования и с соответствующими настройками пользователя.
- КУ
  - Индикатор **ЛУ** на передней панели светится. Индикаторы **РУ** и **КУ** не светятся.
- ЛУ
  - Для перехода в автоматический *каскадный* режим управления необходимо *трижды* нажать клавишу **[P/A]** на передней панели регулятора.
- РУ
  -
- ☞ [P/A]
  -



☞ [↵]



Уровень защиты

● Индикатор **КУ** на передней панели начинает мигать, если оператор нажал клавишу [↵] в процессе мигания индикатора **КУ** (приблизительно 3-4 секунды) – произойдет *фиксация выбранного режима* и регулятор перейдет в режим автоматического *каскадного* управления.

● Индикатор **ЛУ** погаснет и засветится индикатор **КУ** – что будет в дальнейшем указывать на автоматический *каскадный* режим работы.

● Если оператор *не подтверждает* своих действий нажатием клавиши [↵], то данные действия оператора воспринимаются как неверное действие или случайное, соответственно регулятор не изменит режим управления.

#### 4.3.2 Изменение значения заданной точки

При включении регулятора МИК-121Н устанавливается режим РАБОТА. На дисплей **ПАРАМЕТР** выводится значение измеряемой величины, а на дисплей **ЗАВДАННЯ** — значение заданной точки.

В регуляторе МИК-121Н имеется два вида заданной точки, используемой только в автоматическом режиме управления. Использование внешней заданной точки допускается только в структурах регуляторов [CTRL.00]=7;12. Данные виды заданных точек программируются пользователем и выбираются на уровне конфигурирования CTRL.

Внутренняя заданная точка изменяется с передней панели регулятора. Значение внутренней заданной точки является *запоминаемым значением*. После включения питания регулятор начинает работу с тем значением и с тем видом заданной точки, которое было на момент отключения.

Внешняя заданная точка задается с внешнего аналогового входа AI2. При выбранном виде заданной точки как **ВНЕШНЯЯ** возможен только ее контроль на дисплее **ЗАВДАННЯ**, изменить ее значение с передней панели регулятора невозможно.

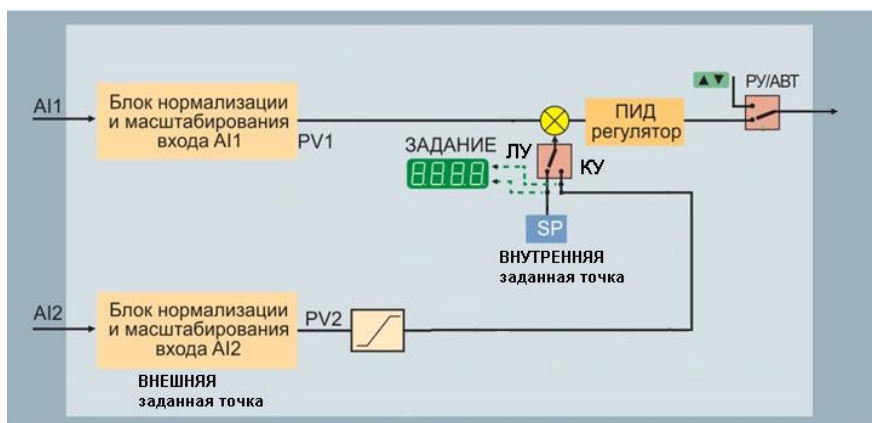


Рисунок 4.2 – Виды заданной точки регулятора

#### Процедура изменения значения внутренней заданной точки

##### 1. Режим индикации для *типичных* регуляторов и регуляторов *соотношения*



● При установленном параметре CTRL.00=0,1,2,3,8 для типичных регуляторов, а также при установленном параметре CTRL.00=4,9 для регуляторов соотношения.  
● Регулятор должен находиться в режиме индикации параметров регулятора (ведомого-SLAVE регулятора) – индикатор **1/S** светится, а индикатор **2/M** не светится.

##### 2. Режим индикации для *каскадных* регуляторов

● При установленном параметре CTRL.00=5,10 для каскадных регуляторов.



● Для изменения заданной точки *ведомого-SLAVE* регулятора должен находиться в режиме индикации параметров регулятора (ведомого-SLAVE регулятора) – индикатор **1/S** светится, а индикатор **2/M** не светится. Также должен быть выбран режим *локального* управления. Индикатор **ЛУ** светится.

- 1/S
- 2/M
- КУ

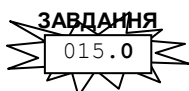
- Для изменения заданной точки *ведущего-MASTER* регулятора прибор должен находиться в режиме индикации параметров регулятора (ведущего-MASTER регулятора) – индикатор **1/S** не светится, а индикатор **2/M** светится. Режим работы *каскадного регулятора* произвольный. Может светиться индикатор **РУ** или **ЛУ** или **КУ**.

### 3. Процедура изменения внутренней заданной точки.

- При выбранном регуляторе выбрать соответствующий режим индикации изменения заданной точки.

☞ [ЗВД]

- Для изменения значения внутренней (локальной) заданной точки необходимо нажать клавишу [ЗВД].



- На передней панели начнет мигать дисплей **ЗАВДАННЯ**. На данном этапе при мигающем дисплее **ЗАВДАННЯ** возможно изменение значения внутренней заданной точки.

☞ [▲]  
☞ [▼]

- С передней панели с помощью клавиш [▲] “больше” и [▼] “меньше”, установить необходимое значение внутренней заданной точки, индицируемой на дисплее **ЗАВДАННЯ**.

☞ [↵]

- Если оператор нажал клавишу [↵] в процессе мигания дисплея **ЗАВДАННЯ** (приблизительно 3-4 секунды) - регулятор перейдет на режим управления с новым значением внутренней заданной точки.

**Уровень защиты**

- Если оператор *не подтверждает* своих действий нажатием клавиши [↵] в процессе мигания индикатора **ЛУ** (приблизительно 3-4 секунды), то данные действия оператора воспринимаются как неверное действие или случайное изменение значения.

### Режимы изменения и переключения заданной точки. Статическая и динамическая балансировка

Очень важным для нормальной работы регуляторов является наличие в них *безударного (плавного) переключения или изменения* заданной точки. Переключение или изменение заданной точки регулятора МИК-121 **происходит в случаях:**

- переключение регулятора с ручного режима работы на автоматический;
- изменение значения внутренней заданной точки с передней панели регулятора или по интерфейсу;
- переключение с локального режима работы в каскадный режим работы и наоборот.

Изменение (или переключение) заданной точки регулятора обеспечивается с помощью статической или динамической балансировки узла задатчика регулятора.

В зависимости от значений параметра конфигурации [CTRL.02] – статическая или динамическая балансировка задания в регуляторе МИК-121 есть разные режимы статической и динамической балансировки:

- **1 режим:** [CTRL.02]≠0 – динамическая балансировка,
- **2 режим:** [CTRL.02]=0 – статическая балансировка.

Функциональная схема работы балансировок показана на рисунке 4.3. Функции режимов статической и динамической балансировки показаны в таблице 4.1.

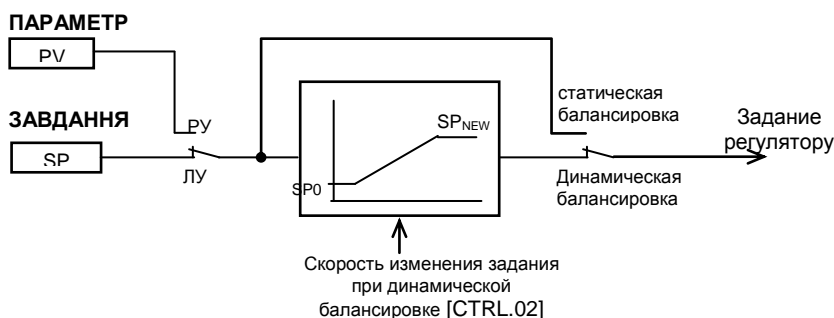


Рисунок 4.3 – Функциональная схема балансировок регулятора МИК-121

**Примечание.** На схеме условно показано положение переключателей для автоматического режима работы регулятора и динамической балансировки.

Таблица 4.1 - Функции режимов балансировок регулятора МИК-121Н

	Режимы балансировок	Значение параметров	Динамика изменения заданной точки
		[CTRL.02]	
Переключение режима работы РУЧНОЙ-АВТОМАТ	1	1	При переключении задание начинает изменяться от значения входа А11 до установленного значения задания со скоростью балансировки [CTRL.02]
	2	0	При переключении SP= А11
Изменение внутренней заданной точки (с передней панели или по интерфейсу)	1	1	При изменении задание начинает изменяться от его предыдущего значения до установленного значения со скоростью балансировки [CTRL.02]
	2	0	При изменении задание мгновенно меняется от его предыдущего значения до установленного
Переключение с внутренней рабочей точки на внешнюю и наоборот	1	1	При переключении задание начинает изменяться от его предыдущего значения до установленного значения со скоростью балансировки [CTRL.02]
	2	0	При переключении задание мгновенно меняется от его предыдущего значения до установленного нового.

**Примечание.** Если значение [CTRL.02]≠0, то значение скорости динамической балансировки устанавливается в пределах [000,1; 999,9] тех.ед./мин.

### 4.3.3 Изменение значения управляющего воздействия

- КУ
- ЛУ
- РУ

- Для изменения значения управляющего воздействия регулятор должен находиться в ручном режиме управления. Если регулятор находится в автоматическом режиме, его необходимо перевести в ручной режим управления – см. раздел 4.6.1. Индикатор **РУ** на передней панели светится. Выбран ручной режим управления.

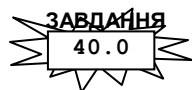
- [▲]
- [▼]

- В ручном режиме работы оператор с передней панели с помощью клавиш [▲] “больше” и [▼] “меньше”, управляет выходом регулятора, тем самым формирует значение управляющего воздействия, подаваемое на исполнительный механизм через ключи БОЛЬШЕ-МЕНЬШЕ или аналоговый выход, в зависимости от выбранного типа регулятора (см. параметр CTRL.00 конфигурации).

#### ЗАВДАННЯ

20.0

- Значение выходного сигнала в % (в зависимости от выбранной структуры регулятора) индицируется на дисплее **ЗАВДАННЯ**:  
- выходного аналогового сигнала,  
- значение сигнала на выходные ключи БОЛЬШЕ-МЕНЬШЕ,  
- внешний сигнал положения механизма (использование входа А12).



ЗАВДАННЯ  
40.0

- При изменении значения управляющего воздействия после первого нажатия любой из клавиш [▲] “больше” или [▼] “меньше” начинает мигать дисплей **ЗАВДАННЯ**, либо светодиодные индикаторы ▲ или ▼, указывая тем самым оператору какой параметр (сигнал) в данный момент изменяется.

#### ЗАВДАННЯ

40.0

- После окончания изменения значения управляющего воздействия, по отпуске клавиш [▲] “больше” или [▼] “меньше” по истечении нескольких секунд или нажатие клавиши дисплей **ЗАВДАННЯ** перестает мигать, а значение выхода фиксируется в энергонезависимой памяти.

### 4.3.4 Режимы индикации регулятора

- 1/S
- 2/M

#### • Основной режим индикации:

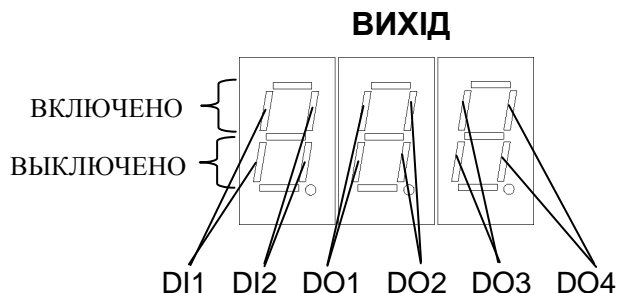
При установленном значении параметра (SYS.04=0000) панель индикации постоянно имеет вид:

дисплей **ПАРАМЕТР** – значение входа А11,  
дисплей **ЗАВДАННЯ** – задание регулятора,  
дисплей **ВИХІД** – значение выхода регулятора.

- При нажатии клавиши происходит переключение панели на дополнительный режим индикации.

- При установленном значении параметра (SYS.04=0001) дополнительная панель имеет вид:
- 1/S дисплей **ПАРАМЕТР** – значение входа AI1,
  - 2/M дисплей **ЗАВДАННЯ** – значение входа AI2,
  - дисплей **ВИХІД** – значение выхода регулятора.

- При установленном значении параметра ([SYS.04=0002) дополнительная панель имеет вид:
- 1/S дисплей **ПАРАМЕТР** – значение входа AI1,
  - 2/M дисплей **ЗАВДАННЯ** – значение входа AI2,
  - дисплей **ВИХІД** – состояние дискретных входов/выходов регулятора (см. ниже).



- 1/S ● При повторном нажатии клавиши регулятор снова перейдет в основной режим индикации.
- 2/M

● **Режим индикации по умолчанию:**

- При установленном значении параметра (SYS.05=0000, SYS.04≠0000) панель индикации имеет вид:
- 1/S дисплей **ПАРАМЕТР** – значение входа AI1,
  - 2/M дисплей **ЗАВДАННЯ** – значение входа AI2,
  - дисплей **ВИХІД** – значение выхода регулятора

- При установленном значении параметра (SYS.05=0001) панель индикации имеет вид:
- 1/S дисплей **ПАРАМЕТР** – значение входа AI1,
  - 2/M дисплей **ЗАВДАННЯ** – задание регулятора,
  - дисплей **ВИХІД** – значение выхода регулятора.

- При установленном значении параметра (SYS.05=0002) для регуляторов CTRL.00=5,6,7,10,11,12 панель индикации имеет вид:
- 1/S дисплей **ПАРАМЕТР** – значение входа AI2,
  - 2/M дисплей **ЗАВДАННЯ** – задание регулятора,
  - дисплей **ВИХІД** – значение выхода регулятора.

#### 4.3.5 Коррекция измеряемого параметра и внутренней заданной точки

В меню конфигурации установить следующий тип регулятора: CTRL.00=0006 (CTRL.00=0011 - импульсный) – регулятор с внешней коррекцией заданной точки.

Внутренняя заданная точка изменяется с передней панели регулятора. Значение внутренней заданной точки является *запоминаемым значением*. После включения питания регулятор начинает работу с тем значением и с тем видом заданной точки, которое было на момент отключения.

Внешняя заданная точка задается с внешнего аналогового входа AI2. При выбранном виде заданной точки как ВНЕШНЯЯ, возможен только ее контроль на дисплее **ЗАВДАННЯ**, изменить ее значение с передней панели регулятора невозможно. В режиме **КУ** возможно изменить внутреннюю заданную точку, что важно при работе с коррекцией внутренней заданной точки.

Коррекция внутренней заданной точки регулятора осуществляется по формуле:

$$SP = SP_{\text{внутр}} + K_p * X2 + B$$

Точка коррекции, в которой корректирующее значение равно нулю:

$$K * X2 + B = 0$$

Откуда:

$$X2 = - \frac{B}{K} = X_{\text{тк}}$$



В точке коррекции  $X2 = X_{тк}$  и  $У = X1$ .

Где  $X_{тк}$  – значение точки коррекции.

SP – текущая, скорректированная заданная точка

SPвнутр – внутренняя нескорректированная заданная точка. Изменяется по нажатию клавиши [ЗВД], индицируется на индикаторе ЗАВДАННЯ.

Индикация выбранных режимов коррекции внутренней заданной точки:

- КУ
  - ЛУ
  - РУ
- Работа по внутренней заданной точке без коррекции.
- КУ
  - ЛУ
  - РУ
- Работа с коррекцией внутренней заданной точки (после нажатия клавиши [ЗВД]) по аналоговому входу AI2

#### 4.4 Режим КОНФИГУРИРОВАНИЕ

С помощью режима "Конфигурирование" вводят параметры входных сигналов, параметры сигнализации отклонений, параметры типа управления, параметры сетевого обмена, параметры выходов и системные параметры.

Параметры разделены по группам, каждая из которых называется "уровень". Каждое заданное значение (элемент настройки) в этих уровнях называется "параметром". Параметры, используемые в регуляторе МИК-121Н, сгруппированы в двадцать один уровень и представлены на диаграмме (рисунок 4.5). Индикация значения параметров конфигурации и их номеров указаны на рисунке 4.4. Назначение уровней конфигурации указано в таблице 4.2.

Переход в режим конфигурации и настроек осуществляется из режима РАБОТА длительным, более 3-х секунд, нажатием клавиши [O].

После этого на цифровой дисплей выводится меню ввода пароля в виде мигающих цифр: «P 00».

С помощью клавиш программирования [▲], [▼] на дисплее ввести пароль «P 02» и кратковременно нажать клавишу [↵].

##### **ВНИМАНИЕ!**

Если пароль введен не верно – регулятор перейдет в режим РАБОТА.

Если пароль введен верно - регулятор перейдет в режим КОНФИГУРАЦИИ.

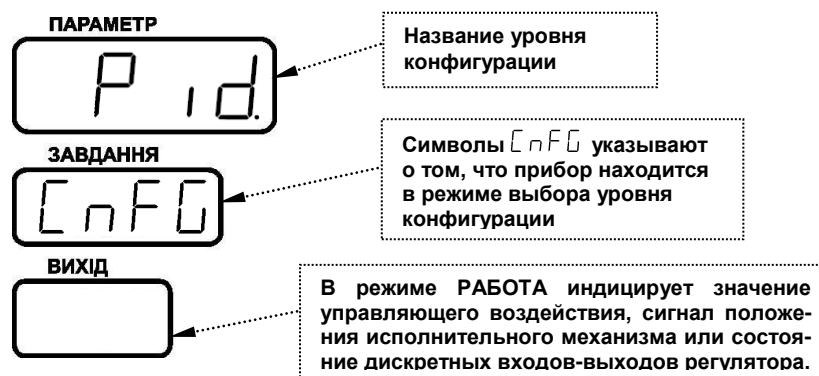


Рисунок 4.4 - Индикация значения параметров конфигурации и их номеров.

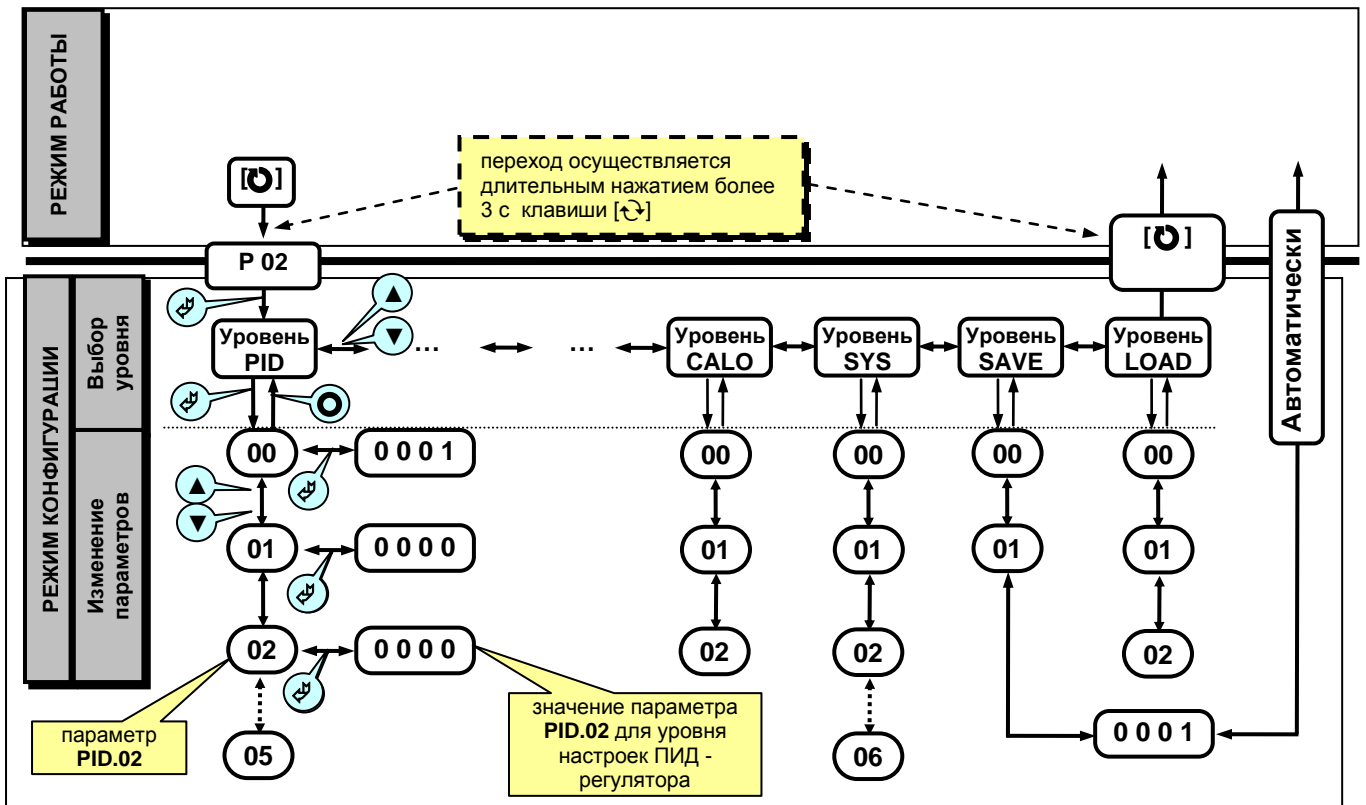


Рисунок 4.5 - Диаграмма режима конфигурации и настроек

#### 4.4.1 Назначение уровней конфигурации

Таблица 4.2 - Индикация номера уровня конфигурации

Назначение УРОВНЯ	Название	Индикация
Настройка параметров ПИД регулятора	PID	P id
Настройка параметров блоков преобразования аналоговых входных сигналов AI1, AI2	AIN1, AIN2	A in 1, A in 2
Настройка параметров аналогового выхода АО	AOT	A o t
Конфигурация входного устройства DI	DIN	d in
Конфигурация выходных устройств DO1÷DO4	DOT1, DOT2, DOT3, DOT4	dot 1÷dot 4
Настройка параметров регулятора	CTRL	Ctrl
Абсциссы и ординаты (X1, Y1) опорных точек линеаризации входного аналогового сигнала AI1	LNRX1, LNRY1	L n ū 1, L n y 1
Абсциссы и ординаты (X2, Y2) опорных точек линеаризации входного аналогового сигнала AI2	LNRX2, LNRY2	L n ū 2, L n y 2
Калибровка аналоговых входов AI1, AI2	CLI1, CLI2	CL 1, CL 2
Коррекция аналоговых входов AI1, AI2	COR1, COR2	Cor 1, Cor 2
Калибровка аналогового выхода АО	CALO	CALO
Общие параметры	SYS	SYS
Сохранение параметров	SAVE	SAvE
Загрузка параметров	LOAD	LoAd

#### 4.4.2 Изменение и фиксирование значений

После перехода в режим конфигурации на дисплее ПАРАМЕТР появится название уровня конфигурации: PID...LOAD. Выбрать соответствующий уровень клавишами «Знач. ▲» и «Знач. ▼».

После выбора нужного уровня нужно нажать кратковременно клавишу подтверждения [↵]. После этого на дисплее ПАРАМЕТР появится номер параметра.

Выбрав необходимый параметр клавишами [▲], [▼], для изменения значения параметра необходимо снова кратковременно нажать клавишу [↵].

На цифровом дисплее ЗАВДАННЯ в *мигающем* режиме установится значение параметра выбранного пункта меню: например, «000.1».

С помощью клавиш [▲], [▼], при необходимости, произвести изменение значения выбранного параметра, кратковременно нажать клавишу [↵] – прибор снова перейдет в режим выбора параметра.

С помощью клавиш программирования [▲], [▼] установить следующий необходимый для изменения пункт меню, и т.д. пока все необходимые параметры на данном уровне конфигурации не будут изменены.

Для того чтобы вернуться к выбору уровня конфигурации, необходимо нажать клавишу [○].

Далее выбрать следующей уровень конфигурации, который нужно изменить и повторить вышеизложенные операции. И так до тех пор, пока не будут изменены все нужные параметры.

Вызвать уровень SAVE «SAVE» и сохранить все измененные значения в энергонезависимой памяти. При сохранении параметров в энергонезависимой памяти выход из режима конфигурации осуществляется автоматически.

Если измененные параметры не нужно сохранять в энергонезависимой памяти (параметры сохраняются в оперативной памяти), выход из режима конфигурации осуществляется длительным, более 3-х секунд, нажатием клавиши [○] или по истечении времени 2-х минут.

Для перехода непосредственно из режима конфигурации в режим РАБОТА необходимо удерживать клавишу [○] в течение 3 секунд. В режиме РАБОТА происходит измерение и обработка входных сигналов в соответствии с заданными настройками, а также формирование выходных воздействий.

#### 4.4.3 Разрешение конфигурирования регулятора по сети ModBus. Запись параметров в энергонезависимую память. Загрузка параметров из энергонезависимой памяти.

Конфигурирование регулятора производится как с передней панели регулятора, так и по протоколу ModBus (RTU). Через интерфейс конфигурирование производится с помощью программного приложения МИК-конфигуратор (распространяется бесплатно) или через SCADA систему.

Для того чтобы избежать не санкционированного изменения параметров конфигурации через интерфейс существует *уровень защиты* доступа к регистрам конфигурации. Запретить или разрешить доступ к этим регистрам можно с верхнего уровня, а также в меню конфигурации регулятора.

Разрешение конфигурирования по сети ModBus (доступ к регистрам 29-196, 205) разрешается на верхнем уровне записью в регистр 28 значения "1". Если в этом регистре находится "0", то конфигурирование на верхнем уровне запрещено.

Доступ к регистрам 197-210 (кроме 205) разрешается на верхнем уровне записью в регистр 28 значения "2".

С передней панели регулятора разрешение программирования осуществляется на уровне конфигурации LOAD при выборе параметра LOAD.00=0001 или LOAD.00=0002.

Необходимо помнить, что после загрузки конфигурации по сети, необходимо сделать запись параметров в энергонезависимой памяти. Запись в энергонезависимую память производится или с передней панели, или с верхнего уровня.

**Запись** параметров в энергонезависимую память **с верхнего уровня** производится двумя способами:

- 1) После изменения всех необходимых параметров в МИК-Конфигураторе нажать клавишу "Записать конфигурацию" и в появившемся окне установить галочку "Сохранить польз. настройки";
- 2) после записи всех необходимых параметров в прибор записать в регистр 28 значение "1", и потом записать значение "1" в регистр 205.

**Запись** параметров в энергонезависимую память **с передней панели** производится следующим образом:

- 1) произвести модификацию всех необходимых параметров;
- 2) установить значение параметра SAVE.01 = 0001;
- 3) нажать клавишу [↵];
- 4) на дисплее **ПАРАМЕТР** появятся символы "SAVE", указывая о том, что происходит операция записи в энергонезависимую память;
- 5) после указанных операций будет произведена запись всех модифицированных параметров в энергонезависимую память. После проведения записи параметров регулятор перейдет в режим РАБОТА. После записи параметр SAVE.01 автоматически устанавливается в 0000.

Для загрузки параметров настроек пользователя необходимо:

- 1) установить значения параметра LOAD.01=0001;
- 2) нажать клавишу [↵];
- 3) на дисплее **ПАРАМЕТР** появятся символы "U S E r", указывая о том, что происходит операция загрузки пользовательских настроек;
- 4) после указанных операций будут загружены все пользовательские настройки. После загрузки параметр LOAD.01 автоматически устанавливается в 0000.

#### 4.4.4 Загрузка заводских настроек регулятора

Для загрузки параметров настройки предприятия изготовителя (установка заводских значений по умолчанию) необходимо:

- 1) установить значения параметра LOAD.02=0001;
- 2) нажать клавишу [↵];
- 3) на дисплее **ПАРАМЕТР** появятся символы "F R E e", указывая о том, что происходит операция загрузки заводских настроек;
- 4) после указанных операций будут загружены все заводские настройки. После загрузки параметр LOAD.02 автоматически устанавливается в 0000.

*Необходимо помнить*, что после загрузки настроек необходимо произвести запись параметров в энергонезависимую память, в противном случае загруженная информация не будет сохранена при отключении питания регулятора.

### 4.5 Порядок настройки аналоговых входов и аналогового выхода

При настройке и перестройке с одного типа входного сигнала на другой тип, необходимо выполнить следующее:

- установить значение параметра AIN1.00 (AIN2.00 для аналогового входа AI2), соответствующее типу входного сигнала,
- установить положение переключателей на модуле универсальных входов в положение согласно выбранному типу входного сигнала (таблица 4.3, рисунок 4.8).

Таблица 4.3 – Положения переключателей для разных типов входных сигналов

Тип входного сигнала	Код входа при заказе регулятора	Параметр меню конфигурации	Положение переключателей на модуле универсальных входов (рисунок 4.8)
<b>Аналоговый вход AI1</b>			
От 0 мА до 5 мА R <sub>вх</sub> =400 Ом	01	AIN1.00=0001	JP1 [1-2], [7-8], J1 [3-4], J3 [5-6]
От 0 мА до 20 мА, R <sub>вх</sub> =100 Ом	02	AIN1.00=0001	JP1 [1-2], [5-6], J1 [3-4], J3 [5-6]
От 4 мА до 20 мА, R <sub>вх</sub> =100 Ом	03	AIN1.00=0001	JP1 [1-2], [5-6], J1 [3-4], J3 [5-6]
От 0В до 10В, R <sub>вх</sub> =25 кОм	04	AIN1.00=0001	JP1 [2-4], [5-7], J1 [3-4], J3 [5-6]
От 0мВ до 75 мВ	05	AIN1.00=0001	JP1 [1-2], [5-7], J1 [3-4], J3 [1-2]
От 0мВ до 200 мВ	06	AIN1.00=0001	JP1 [1-2], [5-7], J1 [3-4], J3 [3-4]
От 0В до 2 В	07	AIN1.00=0001	JP1 [1-2], [5-7], J1 [3-4], J3 [5-6]
ТСМ 50М, от минус 50°С до плюс 200°С	08	AIN1.00=0003	JP1 [1-2], [5-7], J1 [1-2], J3 [3-4]
ТСМ 100М, от минус 50°С до плюс 200°С	09	AIN1.00=0004	JP1 [1-2], [5-7], J1 [1-2], J3 [3-4]
ТСМ гр.23, от минус 50°С до плюс 180°С	10	AIN1.00=0005	JP1 [1-2], [5-7], J1 [1-2], J3 [3-4]
ТСП 50П, Pt50, от минус 50°С до плюс 650°С	11	AIN1.00=0006	JP1 [1-2], [5-7], J1 [1-2], J3 [3-4]
ТСП 100П, Pt100, от минус 50°С до плюс 650°С	12	AIN1.00=0007	JP1 [1-2], [5-7], J1 [1-2], J3 [3-4]
ТСП гр.21, от минус 50°С до плюс 650°С	13	AIN1.00=0008	JP1 [1-2], [5-7], J1 [1-2], J3 [3-4]
ТЖК (J), от 0°С до плюс 1100°С	14	AIN1.00=0011	JP1 [1-2], [5-7], J1 [3-4], J3 [1-2]
ТХК (L), от 0°С до плюс 800°С	15	AIN1.00=0012	JP1 [1-2], [5-7], J1 [3-4], J3 [1-2]
ТХКн (E), от 0°С до плюс 850°С	16	AIN1.00=0013	JP1 [1-2], [5-7], J1 [3-4], J3 [1-2]
ТХА (K), от 0°С до плюс 1300°С	17	AIN1.00=0014	JP1 [1-2], [5-7], J1 [3-4], J3 [1-2]
ТПП10 (S), от 0°С до плюс 1600°С	18	AIN1.00=0015	JP1 [1-2], [5-7], J1 [3-4], J3 [1-2]
ТПР (B), от 0°С до плюс 1800°С	19	AIN1.00=0016	JP1 [1-2], [5-7], J1 [3-4], J3 [1-2]
ТВР-1 (A-1), от 0°С до плюс 2500°С	20	AIN1.00=0017	JP1 [1-2], [5-7], J1 [3-4], J3 [1-2]
<b>Аналоговый вход AI2</b>			
От 0 мА до 5 мА R <sub>вх</sub> =400 Ом	01	AIN2.00=0000	JP2 [1-2], [7-8], J2 [3-4], J4 [5-6]
От 0 мА до 20 мА, R <sub>вх</sub> =100 Ом	02	AIN2.00=0000	JP2 [1-2], [5-6], J2 [3-4], J4 [5-6]
От 4 мА до 20 мА, R <sub>вх</sub> =100 Ом	03	AIN2.00=0000	JP2 [1-2], [5-6], J2 [3-4], J4 [5-6]
От 0В до 10В, R <sub>вх</sub> =25 кОм	04	AIN2.00=0000	JP2 [2-4], [5-7], J2 [3-4], J4 [5-6]
От 0мВ до 75 мВ	05	AIN2.00=0000	JP2 [1-2], [5-7], J2 [3-4], J4 [1-2]
От 0мВ до 200 мВ	06	AIN2.00=0000	JP2 [1-2], [5-7], J2 [3-4], J4 [3-4]
От 0В до 2 В	07	AIN2.00=0000	JP2 [1-2], [5-7], J2 [3-4], J4 [5-6]
ТСМ 50М, от минус 50°С до плюс 200°С	08	AIN2.00=0002	JP2 [1-2], [5-7], J2 [1-2], J4 [3-4]
ТСМ 100М, от минус 50°С до плюс 200°С	09	AIN2.00=0003	JP2 [1-2], [5-7], J2 [1-2], J4 [3-4]

Продолжение таблицы 4.3 – Положения перемычек для разных типов входных сигналов

ТСМ гр.23, от минус 50°C до плюс 180°C	10	AIN2.00=0004	JP2 [1-2], [5-7], J2 [1-2], J4 [3-4]
ТСП 50П, Pt50, от минус 50°C до плюс 650°C	11	AIN2.00=0005	JP2 [1-2], [5-7], J2 [1-2], J4 [3-4]
ТСП 100П, Pt100, от минус 50°C до плюс 650°C	12	AIN2.00=0006	JP2 [1-2], [5-7], J2 [1-2], J4 [3-4]
ТСП гр.21, от минус 50°C до плюс 650°C	13	AIN2.00=0007	JP2 [1-2], [5-7], J2 [1-2], J4 [3-4]
ТЖК (J), от 0°C до плюс 1100°C	14	AIN2.00=0011	JP2 [1-2], [5-7], J2 [3-4], J4 [1-2]
ТХК (L), от 0°C до плюс 800°C	15	AIN2.00=0012	JP2 [1-2], [5-7], J2 [3-4], J4 [1-2]
ТХКн (E), от 0°C до плюс 850°C	16	AIN2.00=0013	JP2 [1-2], [5-7], J2 [3-4], J4 [1-2]
ТХА (K), от 0°C до плюс 1300°C	17	AIN2.00=0014	JP2 [1-2], [5-7], J2 [3-4], J4 [1-2]
ТПП10 (S), от 0°C до плюс 1600°C	18	AIN2.00=0015	JP2 [1-2], [5-7], J2 [3-4], J4 [1-2]
ТПР (B), от 0°C до плюс 1800°C	19	AIN2.00=0016	JP2 [1-2], [5-7], J2 [3-4], J4 [1-2]
ТВР-1 (A-1), от 0°C до плюс 2500°C	20	AIN2.00=0017	JP2 [1-2], [5-7], J2 [3-4], J4 [1-2]

**Примечания.**

1. Положение перемычек для настройки аналоговых входов должно соответствовать положению перемычек на модуле универсальных входов, а также соответствовать номеру параметра меню конфигурации аналогового входа отвечающего за тип входного сигнала.
2. Смещение входного сигнала 4-20мА устанавливается программно.
3. Характеристики типов входных сигналов приведены в разделе 1.
4. Порядок калибровки входных аналоговых сигналов приведен в разделе 5.

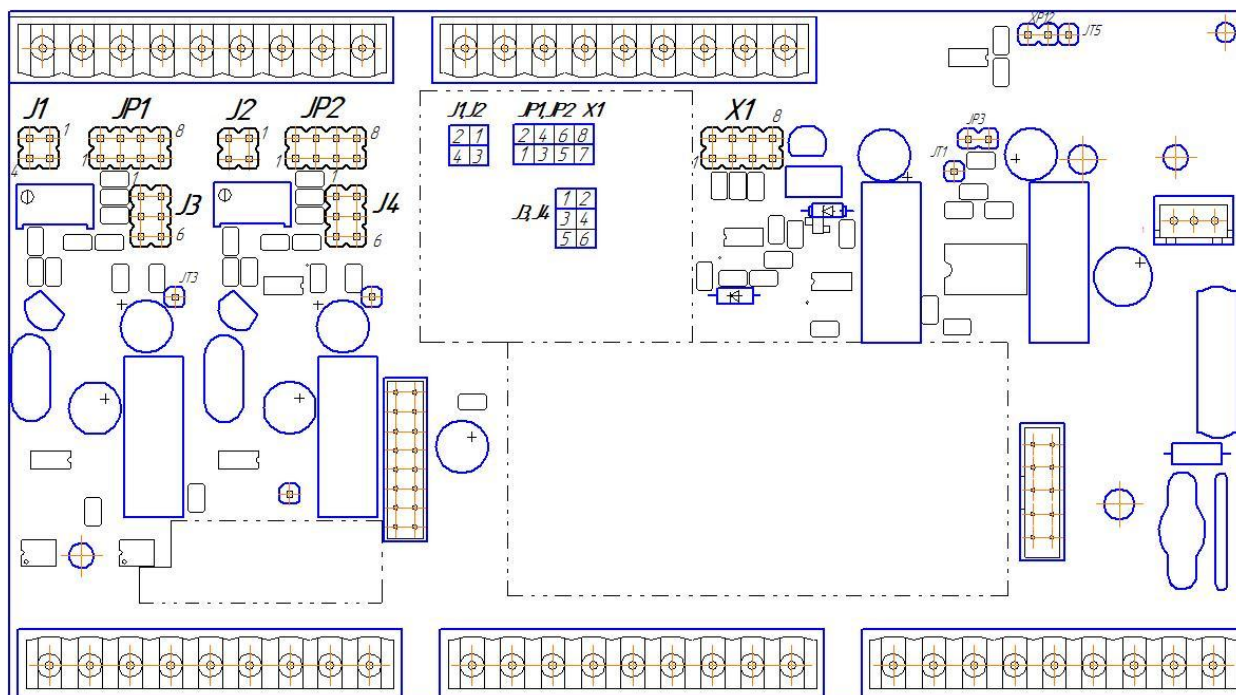


Рисунок 4.8 – Положение перемычек на плате прибора

При настройке и перестройке с одного типа выходного сигнала на другой тип, необходимо привести в соответствие положение перемычки на модуле аналогового выхода (установленном внутри регулятора).

Типы выходных сигналов, и положения перемычки приведены в таблице 4.4.

Таблица 4.4 – Положения перемычек для разных типов выходных сигналов

Диапазон выходного сигнала	Положение перемычек X1 на плате
От 0 мА до 5 мА, $R_n \leq 500 \text{ Ом}$	[2-4], [7-8]
От 0 мА до 20 мА, $R_n \leq 500 \text{ Ом}$	[2-4], [5-6]
От 4 мА до 20 мА, $R_n \leq 500 \text{ Ом}$	[2-4], [5-6]
От 0 В до 10 В, $R_n \geq 2 \text{ кОм}$	[1-2], [3-4]

**Примечание.**

Порядок калибровки выходного аналогового сигнала приведен в разделе 5

#### 4.6 Ручная установка параметров регулирования по переходной функции

Если задана переходная функция объекта регулирования или она может быть определена, то параметры регулирования могут быть установлены согласно установочным директивам, указанным в справочниках. Переходная функция в положении регулятора «Ручной режим» может быть записана через скачкообразное изменение управляющего воздействия и характер регулируемой величины может регистрироваться самописцем. При этом получается переходная функция, приблизительно соответствующая указанной на рисунке 4.9.

Хорошие средние величины из установочных параметров регулятора дают следующие эмпирические формулы:

**П - регулятор:**

Коэффициент усиления  $K_p \approx L / [D * K_0]$

**ПИ - регулятор:**

Коэффициент усиления  $K_p \approx 0,8 * (L / [D * K_0])$

Время интегрирования  $T_i \approx 3 * D$

**ПИД - регулятор:**

Коэффициент усиления  $K_p \approx 1,2 * (L / [D * K_0])$

Время интегрирования  $T_i \approx D$

Время дифференцирования  $T_D \approx 0,4 * D$

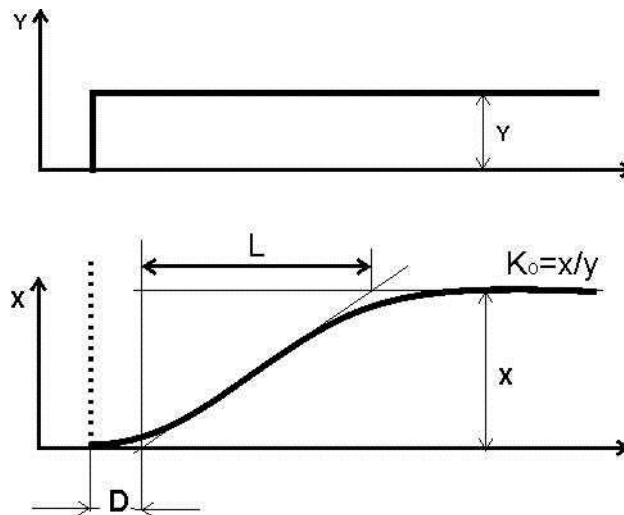


Рисунок 4.9 - Переходная функция объекта регулирования с самовыравниванием

Y – управляющее воздействие

y – управляющее воздействие

x – регулируемая величина

t – время

D – время задержки

L - время выравнивания

$K_0$  – передаточный коэффициент объекта регулирования.

## 5 Калибровка и проверка регулятора

Калибровка регулятора осуществляется:

- На заводе-изготовителе при выпуске регулятора
- Пользователем:
  - при смене типа датчика
  - при подготовке к поверке (калибровке).

### 5.1 Калибровка аналоговых входов

#### 5.1.1 Порядок калибровки унифицированных входов

В режиме конфигурации установите параметры соответствующие:

- Типу шкалы аналогового входа
- Типу аналогового входа
- Положение десятичного разделителя
- Нижний предел размаха шкалы
- Верхний предел размаха шкалы

После подготовки регулятора к операции калибровки (конфигурации параметров AIN1.00-AIN1.03(AIN2.00-AIN2.03), установления соответствующих перемычек на плате процессора) производится калибровка в последовательности, представленной в таблице 5.1:

Таблица 5.1 – Последовательность калибровки аналогового входа

1	2	3	4	5	6	7
Уровень калибровки аналогового входа AI1	Контроль входного сигнала	Калибровка начального значения шкалы измерения, <i>тех.ед.</i>	Контроль входного сигнала	Калибровка конечного значения шкалы измерения, <i>тех.ед.</i>	Контроль результатов калибровки начального значения шкалы измерения, код АЦП	Контроль результатов калибровки конечного значения шкалы измерения, код АЦП
ПАРАМЕТР CAL	ПАРАМЕТР IL	ПАРАМЕТР CL	ПАРАМЕТР IH	ПАРАМЕТР CH	ПАРАМЕТР L	ПАРАМЕТР H
ЗАВДАННЯ LnFG	ЗАВДАННЯ 0004	ЗАВДАННЯ -0500	ЗАВДАННЯ 0996	ЗАВДАННЯ 6500	ЗАВДАННЯ 1964	ЗАВДАННЯ 9669
Возврат на выбор уровня конфигурации						

\* - клавишами ▲ ▼ производится ручная калибровка, а клавишей ⚙ - автоматическая калибровка

#### 5.1.2 Порядок калибровки входов для подключения датчиков с выходным сигналом постоянного тока

1. В меню конфигурации установить выбранный тип датчика (**AIN1.00**), нижний и верхний предел размаха шкалы (**AIN1.01** и **AIN1.02**) и положение десятичного разделителя (**AIN1.03**). Подключить к аналоговому входу AI регулятора МИК-121Н образцовый источник постоянного тока согласно схемы подключения представленной на рис. Б.2. Выбрать уровень калибровки первого аналогового входа **CL11**.

2. Режим контроля входного сигнала для калибровки начального значения шкалы измерения.

Выбор осуществляется нажатием клавиши [⚙] с индикацией **IL** на дисплее ПАРАМЕТР. Задать значение входного сигнала 0 мА (или 4 мА), в зависимости от типа сигнала, и проконтролировать на дисплее ЗАВДАННЯ сигнал АЦП, который будет соответствовать нижнему пределу ( $AI_L$ ). Если значение входного сигнала находится в диапазоне от -005.0% до +025.0%, то нажатием клавиши [▲] перейти в режим калибровки нижнего предела шкалы **CL**. Если значение аналогового входа выходит за указанный диапазон, то калибровка не может быть проведена и при попытке ее проведения на дисплее ЗАВДАННЯ появится сообщение **Err.C**. В этом случае следует проверить подключения входного сигнала, установки перемычек на плате регулятора, а также тип выбранного датчика в пункте **AIN1.00** и еще раз проконтролировать входной сигнал.

3. Режим калибровки начального значения шкалы измерения.

Выбор осуществляется нажатием клавиши [▲] с индикацией **CL** на дисплее ПАРАМЕТР. Возможны два варианта калибровки:

- *ручная* калибровка осуществляется нажатием клавиш [▲] или [▼] контролируя значения измеряемой переменной на дисплее ПАРАМЕТР  
 - *автоматическая* осуществляется нажатием клавиши [↻]. Поочередное мигание индикаторов "MIN"- "MAX" свидетельствует о переходе в режим автоматической калибровки, которую можно отменить повторным нажатием клавиши [↻] или выполнить нажатием клавиши [↻], о чем будет свидетельствовать установившееся начальное значение и прекратится мигание "MIN"- "MAX". При этом в параметре  $AI_L$  (регистр 197) зафиксировано значение нижнего предела сигнала АЦП.

#### 4. Режим контроля сигнала для калибровки конечного значения шкалы измерения.

Выбор осуществляется клавишей [↻] с индикацией **IN** на дисплее ПАРАМЕТР. Задать значение входного сигнала 5 мА (или 20 мА) в зависимости от типа сигнала и проконтролировать на дисплее ЗАВДАННЯ сигнал АЦП, который будет соответствовать верхнему пределу ( $AI_H$ ). Если это значение находится в диапазоне от 090.0% до +110.0%, то нажатием клавиши [▲] перейти в режим калибровки конечного значения шкалы **СН**. Если значение аналогового входа выходит за указанный диапазон, то калибровка не может быть проведена и при попытке ее проведения на дисплее ЗАВДАННЯ появится сообщение **Err.C**. В этом случае следует проверить подключения входного сигнала, на плате регулятора, а также тип выбранного датчика в пункте **AIN1.00** и еще раз проконтролировать входной сигнал в пункте **IN**.

#### 5. Режим калибровки конечного значения шкалы измерения.

Калибровка производится аналогично п.3., с установившимся конечным значением. При этом в параметре  $AI_H$  (регистр 199) фиксируется значение верхнего предела сигнала АЦП.

#### 6. Режим контроля параметров калибровки.

Выбор осуществляется клавишей [▲] с индикацией соответственно L – контроль нижнего предела сигнала АЦП, H – контроль верхнего предела сигнала АЦП. При этом контролируемые параметры калибровки должны находиться в диапазоне указанном в таблице 5.2 для данного типа датчика.

7. Нажатием клавиши [↻] вернуться в меню конфигурации регулятора и произвести запись параметров калибровки (см. раздел 4.7.5), в противном случае введенная информация не будет сохранена при отключении питания регулятора.

8. Аналогично произведите калибровку аналогового входа  $AI_2$ .

**Необходимо помнить**, что после проведения калибровки необходимо произвести запись параметров в энергонезависимую память, в противном случае введенная информация не будет сохранена при отключении питания регулятора.

### ЗАМЕЧАНИЯ ПО ОПЕРАЦИЯМ КАЛИБРОВКИ

В процессе ручной калибровки не требуется точного равенства сигналов 0% и 100% диапазона. Например, можно проводить калибровку для сигналов 2% и 98% диапазона. Важно лишь то, чтобы по цифровому индикатору установить значение, максимально близкое к установленному значению входного сигнала.

Для повышения точности измерения входных аналоговых сигналов допускается калибровку производить для всей цепи преобразования сигнала с учетом вторичных преобразователей сигналов.

Например, для входной цепи: *датчик – преобразователь – регулятор МИК-121Н* источник образцового сигнала подключается вместо датчика, а операция калибровки входного сигнала производится на регуляторе МИК-121Н.

### 5.1.3 Порядок калибровки входов для подключения датчиков термометров сопротивления

*Порядок калибровки входов для подключения датчиков термометров сопротивления TCM 50M:*

1. В параметрах конфигурации,  $AIN1$  установить:  
Градирочная характеристика аналогового входа  $AI_1$        $AIN1.00 = 0003$
2. Подключить магазин сопротивлений МСР-63 (или аналогичный регулятор с аналогичными характеристиками) к входу  $AI_1$  вместо подключаемого датчика термопреобразователя сопротивления согласно схеме внешних соединений (см. приложение Б.1).
3. На магазине сопротивлений установить значение сопротивления для выбранного типа датчика **39,22 Ом**, соответствующее начальному значению. Нажать клавишу [↻]. См. таблицу 5.1.
4. В режиме конфигурации установите параметр **CL** " Калибровка начального значения шкалы измерения ". Нажимая клавиши [▲] или [▼] установите на дисплее значение, соответствующее значению нижнего предела шкалы при калибровке **"-50,0°C"**. Нажмите клавишу [↻].



5. Выбрать параметр **СН** " Калибровка конечного значения шкалы измерения ".

6. На магазине сопротивлений установите конечное значение сопротивления при калибровке для выбранного типа датчика **92,77 Ом**.

7. Нажимая клавиши [**▲**] или [**▼**] установите на дисплее значение, соответствующее конечному значению шкалы при калибровке "**200,0°C**". Нажмите клавишу [**Ф**].

8. *Режим контроля параметров калибровки.*

Выбор осуществляется клавишей [**▲**] с индикацией соответственно L – контроль нижнего предела сигнала АЦП, Н – контроль верхнего предела сигнала АЦП. При этом контролируемые параметры калибровки должны находиться в диапазоне указанном в таблице 5.2 для данного типа датчика.

#### 5.1.4 Калибровка аналогового входа для термоэлектрических преобразователей

Для термопар при калибровке установить тип термопары. К клеммам калибруемого аналогового входа подключить калибратор напряжения, например дифференциальный вольтметр В1-12 или аналогичный регулятор с аналогичными характеристиками. Далее калибровать аналоговый вход аналогично термометрам сопротивления, устанавливая начальные и конечные значения напряжений, которые соответствуют начальному и конечному значению шкалы выбранной термопары (см. таблицу 5.3).

#### 5.1.5 Таблица диапазонов минимальных и максимальных значений аналогового сигнала в коде АЦП

Таблица 5.2 – Диапазоны минимальных и максимальных значений аналогового сигнала в коде АЦП

Код входа	Тип датчика	Значения входного сигнала АЦП (отображаются на уровне калибровки аналогового входа CL11(CL12) и параметрах AIN1.09(AIN2.09) и AIN1.10(AIN2.10))		
		Минимальное	Максимальное	
0001	Линейная	от 0 мА до 5 мА	1.400 – 2.400	14.50 – 21.00
		от 0 мА до 20 мА	1.400 – 2.400	14.50 – 21.00
		от 4 мА до 20 мА	4.000 – 5.000	14.50 – 21.00
		от 0 В до 10 В	1.400 – 2.400	14.50 – 21.00
		от 0 В до 2 В	1.400 – 2.400	14.50 – 21.00
		от 0 мВ до 75 мВ	1.400 – 2.400	18.30 – 21.00
0002	Квадратичная	от 0 мА до 5 мА	1.400 – 2.400	14.50 – 21.00
		от 0 мА до 20 мА	1.400 – 2.400	14.50 – 21.00
		от 4 мА до 20 мА	4.000 – 5.000	14.50 – 21.00
		от 0 В до 10 В	1.400 – 2.400	14.50 – 21.00
		от 0 В до 2 В	1.400 – 2.400	14.50 – 21.00
		от 0 мВ до 75 мВ	1.400 – 2.400	18.30 – 21.00
		от 0 мВ до 200 мВ	1.400 – 2.400	13.00 – 14.50
0003	ТСМ 50М	1.500 – 2.500	4.800 – 6.000	
0004	ТСМ 100М	3.900 – 4.900	10.40 – 11.60	
0005	ТСМ Гр.23	1.700 – 2.700	4.800 – 5.900	
0006	ТСП 50П	1.600 – 2.600	9.200 – 10.50	
	Pt50, $\alpha = 0,00390$	1.600 – 2.600	9.200 – 10.50	
	Pt50, $\alpha = 0,00392$	1.600 – 2.600	9.200 – 10.50	
0007	ТСП 100П	4.000 – 5.000	19.30 – 20.70	
	Pt100, $\alpha = 0,00390$	4.000 – 5.000	19.30 – 20.70	
	Pt100, $\alpha = 0,00392$	4.200 – 5.200	19.30 – 20.70	
0008	ТСП Гр.21	1.400 – 2.400	8.400 – 9.700	
0009	Линеаризованная	от 0 мА до 5 мА	1.400 – 2.400	14.50 – 21.00
		от 0 мА до 20 мА	1.400 – 2.400	14.50 – 21.00
		от 4 мА до 20 мА	4.000 – 5.000	14.50 – 21.00
		от 0 В до 10 В	1.400 – 2.400	14.50 – 21.00
		от 0 В до 2 В	1.400 – 2.400	14.50 – 21.00
		от 0 мВ до 75 мВ	1.400 – 2.400	18.30 – 21.00
		от 0 мВ до 200 мВ	1.400 – 2.400	13.00 – 14.50
0011	ТЖК (J)	1.400 – 2.400	15.90 – 17.90	
0012	ТХК (L)	1.400 – 2.400	16.40 – 17.90	
0013	ТХКн (E)	1.400 – 2.400	16.20 – 17.90	
0014	ТХА (K)	1.400 – 2.400	13.20 – 14.60	
0015	ТПП10 (S)	1.400 – 2.400	5.200 – 6.400	
0016	ТПР (B)	1.400 – 2.400	4.500 – 5.700	
0017	ТВР (A-1)	1.400 – 2.400	9.100 – 10.30	
Датчик термокомпенсации		0 – 0.100	0.500 – 1.000	

### 5.1.6 Типы датчиков и рекомендуемые пределы калибровки

Таблица 5.3 - Типы датчиков и рекомендуемые пределы калибровки

Код входа Параметр	Тип датчика, диапазон входного сигнала	Градуировочная характеристика и НСХ	Предельные индицируемые значения при калибровке регулятора	Предельные значения входного сигнала при калибровке прибора	
				Начал. значение	Конечное значение
0001	От 0 мА до 5 мА От 0 мА до 20 мА От 4 мА до 20 мА От 0В до 10 В От 0В до 2 В От 0мВ до 75мВ От 0мВ до 200мВ	Линейная	От 0,0 % до 100,0 % или в установленных технических единицах*	0 мА	5 мА
				0 мА	20 мА
				4 мА	20 мА
				0 В	10 В
				0 В	2 В
				0 мВ	75 мВ
0002	От 0 мА до 5 мА От 0 мА до 20 мА От 4 мА до 20 мА От 0В до 10 В От 0В до 2 В От 0мВ до 75мВ От 0мВ до 200мВ	Квадратичная  (Вход калибруется как линейный, затем устанавливается квадратичная шкала)	От 0,0 % до 100,0 % или в установленных технических единицах*	0 мА	5 мА
				0 мА	20 мА
				4 мА	20 мА
				0 В	10 В
				0 В	2 В
				0 мВ	75 мВ
0003	TSM	50M, $W_{100}=1,428$	От минус 50,0 °С до плюс 200,0 °С	39,225 ом	92,775 ом
0004	TSM	100M, $W_{100}=1,428$	От минус 50,0 °С до плюс 200,0 °С	78,450 ом	185,550 ом
0005	TSM	Гр.23	От минус 50,0 °С до плюс 200,0 °С	41,710 ом	98,160 ом
0006	ТСП Pt Pt	50П, $W_{100}=1,391$	От минус 50,0 °С до плюс 650,0 °С	40,000 ом	166,615 ом
		Pt50, $\alpha = 0,00390$	От минус 50,0 °С до плюс 650,0 °С	40,025 ом	166,320 ом
		Pt50, $\alpha = 0,00392$	От минус 50,0 °С до плюс 650,0 °С	39,975 ом	166,910 ом
0007	ТСП Pt Pt	100П, $W_{100}=1,391$	От минус 50,0 °С до плюс 650,0 °С	80,000 ом	333,230 ом
		Pt100, $\alpha = 0,00390$	От минус 50,0 °С до плюс 650,0 °С	80,050 ом	332,640 ом
		Pt100, $\alpha = 0,00392$	От минус 50,0 °С до плюс 650,0 °С	79,950 ом	333,820 ом
0008	ТСП	Гр.21, $W_{100}=1,391$	От минус 50,0 °С до плюс 650,0 °С	36,800 ом	153,300 ом
0009	От 0 мА до 5 мА От 0 мА до 20 мА От 4 мА до 20 мА От 0В до 10 В От 0В до 2 В От 0 мВ до 75 мВ От 0 мВ до 200 мВ	Линеаризованная (Вход калибруется как линейный, затем устанавливается линеаризованная шкала, см. раздел 5.3)	От 0,0 % до 100,0 % или в установленных технических единицах	0 мА	5 мА
				0 мА	20 мА
				4 мА	20 мА
				0 В	10 В
				0 В	2 В
				0 мВ	75 мВ
0010	Термопара	Линеаризованная Вход калибруется как линейный, затем устанавливается линеаризованная шкала, см. раздел 5.3)	диапазон термопары		
0011	Термопара ТЖК (J)	ТЖК (J)	От 0°С до плюс 1100°С	0 мВ	63,792 мВ
0012	Термопара ТХК (L)	ТХК (L)	От 0°С до плюс 800°С	0 мВ	66,442 мВ
0013	Термопара ТХКн (E)	ТХКн (E)	От 0°С до плюс 850°С	0 мВ	64,922 мВ
0014	Термопара ТХА (K)	ТХА (K)	От 0°С до плюс 1300°С	0 мВ	52,410 мВ
0015	Термопара ТПП10 (S)	ТПП10 (S)	От 0°С до плюс 1600°С	0 мВ	16,777 мВ
0016	Термопара ТПР (B)	ТПР (B)	От 0°С до плюс 1800°С	0 мВ	13,591 мВ
0017	Термопара ТВР (A-1)	ТВР (A-1)	От 0°С до плюс 2500°С	0 мВ	33,647 мВ

### 5.1.7 Коррекция показаний датчика термокомпенсации

Датчик термокомпенсации (вход температурной компенсации холодного спая термопар) установлен на корпусе регулятора.

С помощью параметра **SYS.06** производится коррекция значения температуры датчика термокомпенсации. В данном меню цифровой дисплей ЗАВДАННЯ показывает значение температуры, полученное от датчика термокомпенсации, то есть температуру среды, в которой находится возле клемм на корпусе регулятора. При необходимости, откорректировать значения датчика термокомпенсации в параметре **SYS.06** с помощью клавиш программирования ▲ ▼.

Например, если реальная температура среды, в которой находится датчик 28,5°С, а в пункте **SYS.06** показывает 28,8°С, то необходимо клавишей [▼] уменьшить значение на дисплее ЗАВДАННЯ с 28,8 до 28,5. Нажать клавишу подтверждения [↵] и сохранить изменения в соответствующем пункте меню (см. раздел 4.7.5).

---

## 5.2 Калибровка аналогового выхода

Перед началом калибровки аналогового выхода необходимо привести в соответствие положение переключки на модуле аналогового выхода (установленном внутри регулятора). Типы выходных сигналов и положение переключки приведены в таблице 4.3.

Уровень калибровки аналогового выхода имеет три параметра. Параметр **CALO.00** используется для индикации аналогового выхода в %. Если регулятор МИК-121Н находится в ручном режиме, то в этом пункте можно также производить изменения состояния аналогового выхода АО.

Пункты **CALO.01** и **CALO.02** используются для калибровки начального и конечного значения аналогового выхода. Порядок калибровки следующий:

1. Подключите к аналоговому выходу АО регулятора МИК-121Н образцовый измерительный регулятор - миллиамперметр постоянного тока.

2. В режиме конфигурации установите параметр **CALO.01** "Калибровка начального значения аналогового выхода АО".

3. Нажимая клавиши [**▲**] или [**▼**] установите величину выходного сигнала по миллиамперметру равную 0 мА (или 4 мА), соответствующую 0% диапазона, в зависимости от типа сигнала.

4. Нажать клавишу [**↵**].

5. Установить параметр **CALO.02** "Калибровка конечного значения аналогового выхода АО"

6. Нажимая клавиши [**▲**] или [**▼**] установите величину выходного сигнала по миллиамперметру равную 5 мА (или 20 мА), соответствующую 100% диапазона, в зависимости от типа сигнала.

7. Нажать клавишу [**↵**].

8. Автоматически установится параметр **CALO.02** "Тест аналогового выхода АО".

9. Нажмите клавишу [**↵**].

**Необходимо помнить**, что после проведения калибровки необходимо произвести запись параметров в энергонезависимую память (см. раздел 4.4), в противном случае введенная информация не будет сохранена при отключении питания регулятора.

---

---

## 6 Техническое обслуживание

### 6.1 Общие указания

**Техническое обслуживание** заключается в проведении работ по контролю технического состояния и последующему устранению недостатков, выявленных в процессе контроля; профилактическому обслуживанию, выполняемому с установленной периодичностью, длительностью и в определенном порядке; устранению отказов, выполнение которых возможно силами персонала, выполняющего техническое обслуживание.

### 6.2 Меры безопасности

**Пренебрежение мерами предосторожности и правилами эксплуатации может стать причиной травмирования персонала или повреждения оборудования!**

**Для обеспечения безопасного использования оборудования неукоснительно выполняйте указания данной главы!**

6.2.1 Видом опасности при работе с МИК-121Н есть поражающее действие электрического тока. Источником опасности есть токоведущие части, которые находятся под напряжением.

6.2.2 К эксплуатации регулятора допускаются лица, имеющие разрешение для работы в электроустановках напряжением до 1000 В и изучившие руководство по эксплуатации в полном объеме.

6.2.3 Эксплуатация регулятора разрешается при наличии инструкции по технике безопасности, утвержденной предприятием-потребителем в установленном порядке и учитывающей специфику применения регулятора на конкретном объекте. При монтаже, наладке и эксплуатации необходимо руководствоваться ДНАОП 0.00-1.21 раздел 2, 4.

6.2.4 Все монтажные и профилактические работы должны проводиться при отключенном электропитании.

6.2.5 При разборке регулятора для устранения неисправностей прибор должен быть отключен от сети электропитания.

## 7 Хранение и транспортирование

### 7.1 Условия хранения регулятора

7.1.1 Срок хранения в потребительской таре - не больше 1 года.

7.1.2 Регулятор должен храниться в сухом и вентилируемом помещении при температуре окружающего воздуха от минус 40 °С до плюс 70 °С и относительной влажности от 30 до 80 % (без конденсации влаги). Данные требования являются рекомендуемыми.

7.1.3 Воздух в помещении не должен содержать пыли и примеси агрессивных паров и газов, вызывающих коррозию (в частности: газов, содержащих сернистые соединения или аммиак).

7.1.4 В процессе хранения или эксплуатации не кладите тяжелые предметы на прибор и не подвергайте его никакому механическому воздействию, так как устройство может деформироваться и повредиться.

### 7.2 Условия транспортирования регулятора

7.2.1 Транспортирование регулятора в упаковке предприятия-изготовителя осуществляется всеми видами транспорта в крытых транспортных средствах. Транспортирование самолетами должно выполняться только в отопляемых герметизированных отсеках.

7.2.2 Регулятор должен транспортироваться в климатических условиях, которые соответствуют условиям хранения 5 согласно ГОСТ 15150, но при давлении не ниже 35,6 кПа и температуре не ниже минус 40 °С или в условиях 3 при морских перевозках.

7.2.3 Во время погрузо-разгрузочных работ и транспортировании запечатанный прибор не должен подвергаться резким ударам и влиянию атмосферных осадков. Способ размещения на транспортном средстве должен исключать перемещение регулятора.

7.2.4 Перед распаковыванием после транспортирования при отрицательной температуре регулятор необходимо выдержать в течение 3 часов в условиях хранения 1 согласно ГОСТ 15150.

## 8 Гарантии изготовителя

8.1 Производитель гарантирует соответствие регулятора техническим условиям ТУ У 33.2-13647695-003:2006. При не соблюдении потребителем требований условий транспортирования, хранения, монтажа, наладки и эксплуатации, указанных в настоящем руководстве, потребитель лишается права на гарантию.

8.2 Гарантийный срок эксплуатации - 5 лет со дня отгрузки регулятора. Гарантийный срок эксплуатации регуляторов, которые поставляются на экспорт - 18 месяцев со дня проследования их через государственную границу Украины.

8.3 По договоренности с потребителем предприятие-изготовитель осуществляет послегарантийное техническое обслуживание, техническую поддержку и технические консультации по всем видам своей продукции.

---

# ПРИЛОЖЕНИЯ

## Приложение А - Габаритные и присоединительные размеры

Размеры индикаторов (дисплеев):

ПАРАМЕТР

ЗАВДАННЯ, ВИХІД

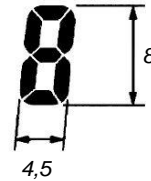
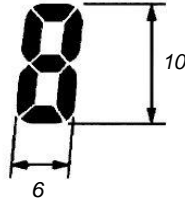
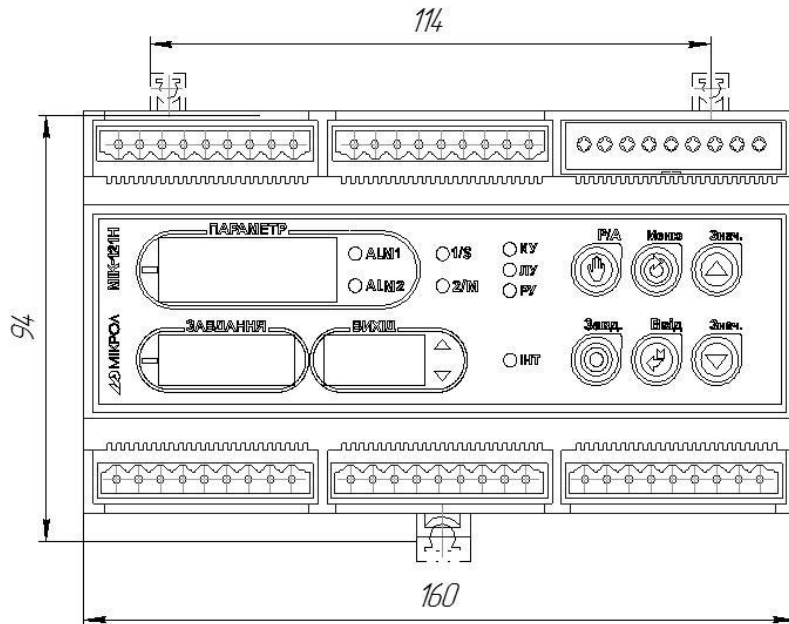
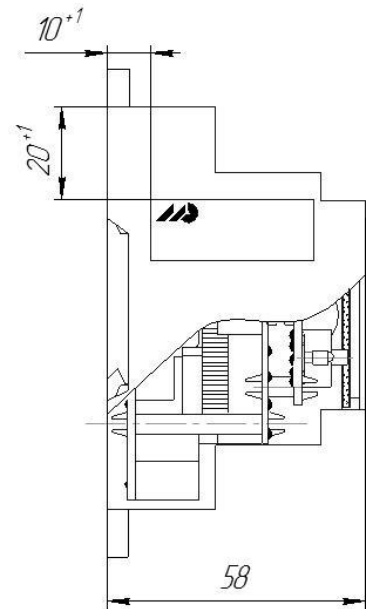


Рисунок А.1 – Внешний вид микропроцессорного регулятора



Вид  
спереди



Вид  
сбоку

Рисунок А.2 - Габаритные размеры

## Приложение Б - Подключение регулятора. Схема внешних соединений

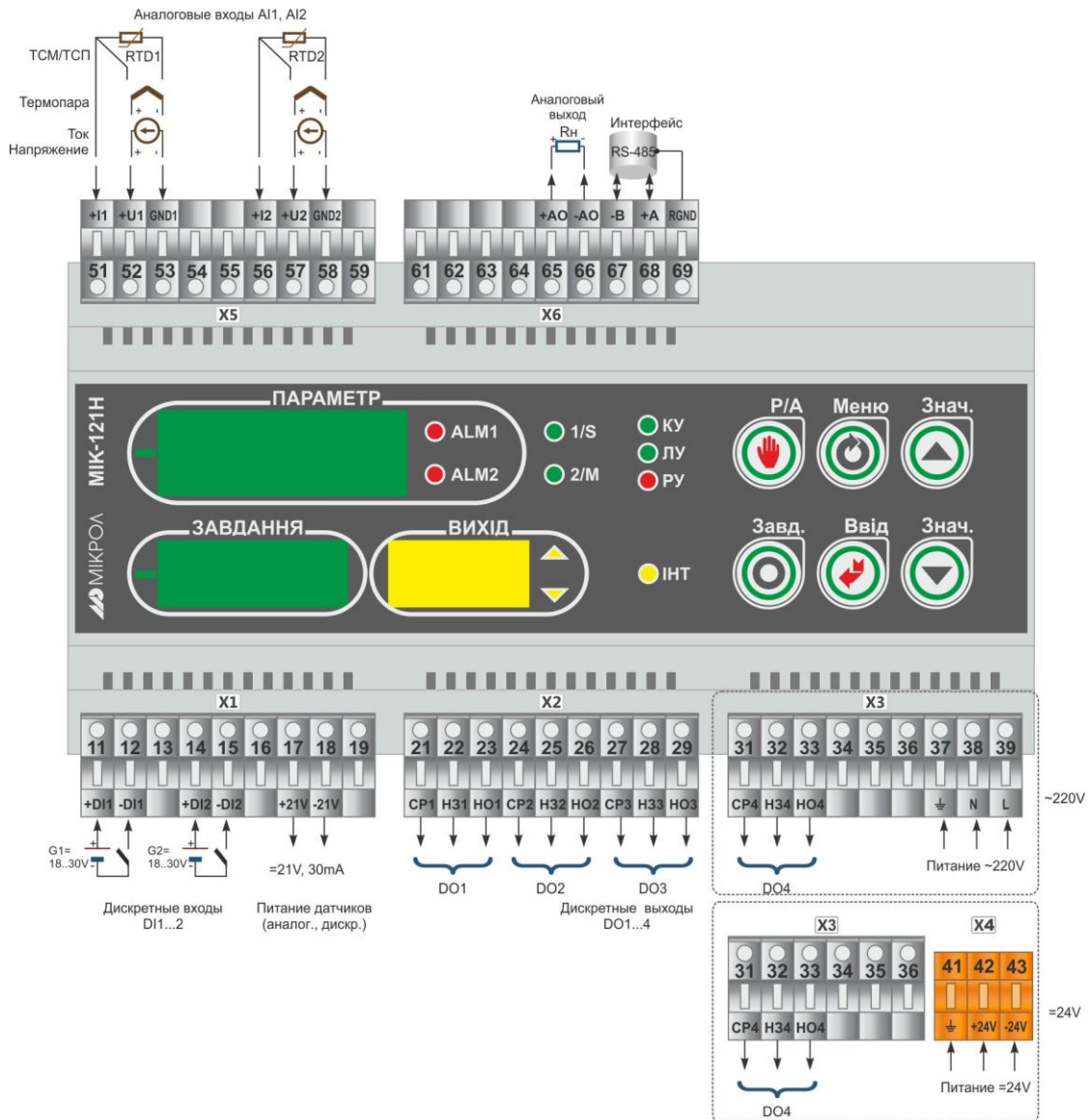
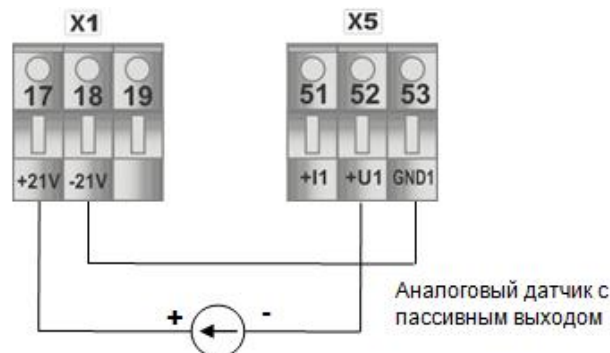


Рисунок Б.1 – Схема внешних соединений к регулятору МИК-121Н

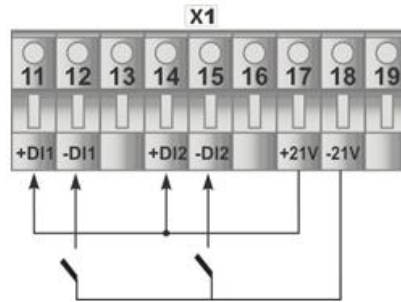
### Примечания.

1. Неиспользуемые клеммы соединительных разъемов регулятора не подключать,
2. Назначение перемычек для настройки аналогового выхода см. таблицу Б.1

### Приложение Б.1 Подключение аналоговых датчиков с пассивными выходами



а) подключение пассивного аналогового датчика



б) подключение пассивного дискретного датчика

Рисунок Б.2 - Подключение к регулятору МИК-121Н аналоговых датчиков с пассивными выходами

**Примечание.** Положения переключателей для настройки аналоговых входов приведены в таблице 5.2. В МИК-121Н встроен один источник постоянного тока для питания одного пассивного аналогового датчика или двух дискретных входов.

## Приложение Б.2 Подключение дискретных нагрузок к регулятору МИК-121Н

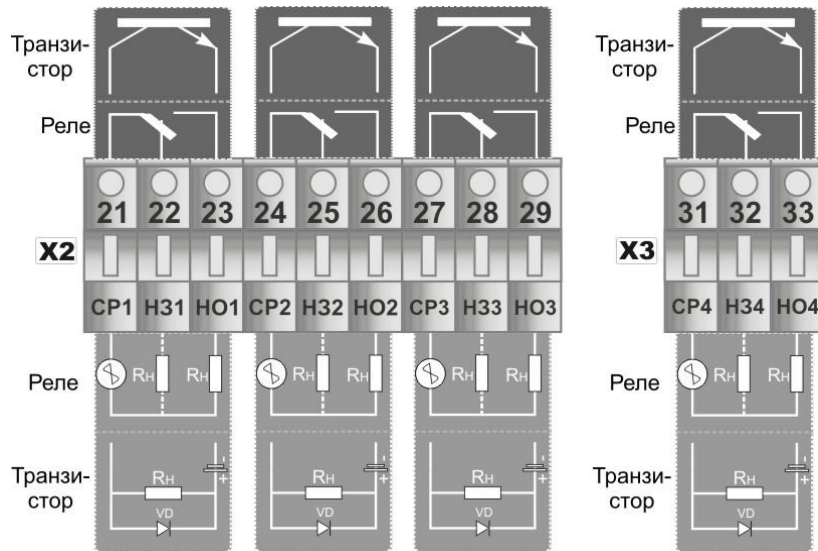


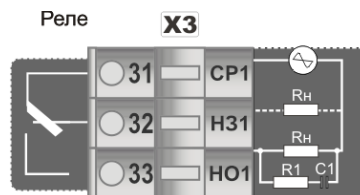
Рисунок Б.3 - Подключение дискретных нагрузок к регулятору МИК-121Н

### Примечания.

При подключении индуктивных нагрузок (реле, пускатели, контакторы, соленоиды и т.п.) к дискретным транзисторным выходам контроллера во избежание выхода из строя выходного транзистора из-за большого тока самоиндукции параллельно нагрузке (обмотке реле) необходимо устанавливать блокирующий диод VD – см. схему подключения. Внешний диод устанавливать на каждом канале, к которому подключена индуктивная нагрузка.

Тип устанавливаемого диода КД209, КД258, 1N4004...1N4007 или аналогичный, рассчитанный на обратное напряжение 100 В, прямой ток 0.5 А.

### Рекомендации по подключению индуктивной нагрузки для механического реле



где, R1 резистор МЛТ-1-39 Ом-5%;  
C1 конденсатор К73-17-630В-0,1-0,5 мкФ-10%;  
Rn индуктивная нагрузка.

Рисунок Б.4 – Схема подключения индуктивной нагрузки для механического реле

**Примечания.**

1. На рисунке Б.4 условно показано расположение и назначение замыкающих контактов механического реле каналов DO1 - DO4.
2. Максимально допустимое напряжение и максимально допустимый ток:
  - до 250В (8А) переменного тока при резистивной нагрузке;
  - до 250В (3А) переменного тока при индуктивной нагрузке ( $\cos\varphi=0,4$ );
  - от 5 В (10мА) до 30 В(5А) постоянного тока при резистивной нагрузке.

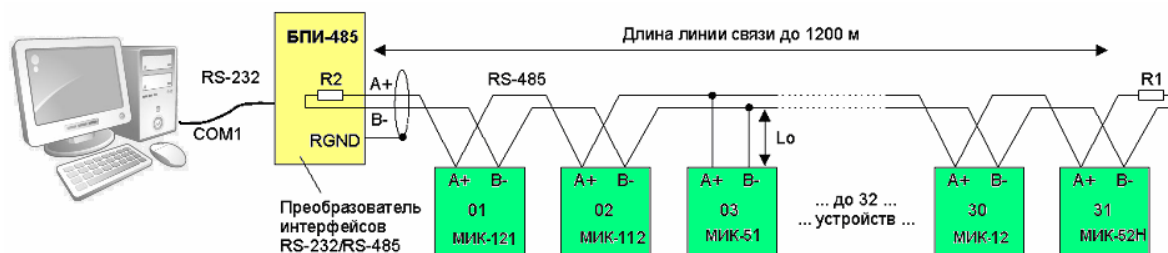
**Приложение Б.3 Схема подключения интерфейса RS-485**

Рисунок Б.5 - Организация интерфейсной связи между компьютером и регуляторами

**Примечания.**

1. К одному порту COM или USB компьютера может быть подключено до 32 устройств, включая преобразователь интерфейсов БПИ-485 (БПИ-52).
2. Общая длина кабельной линии связи не должна превышать 1200м.
3. В качестве кабельной линии связи предпочтительно использовать экранированную витую пару.
4. Длина ответвлений  $L_0$  должна быть как можно меньшей.
5. К интерфейсным входам, расположенным в крайних точках соединительной линии необходимо подключить два терминальных резистора сопротивлением 120 Ом (R1 и R2). Подключение резисторов к регуляторам № 01 – 30 не требуется. Подключение терминальных резисторов в блоке преобразования интерфейсов БПИ-485 (БПИ-52) смотри в РЭ на БПИ-485 (БПИ-52).

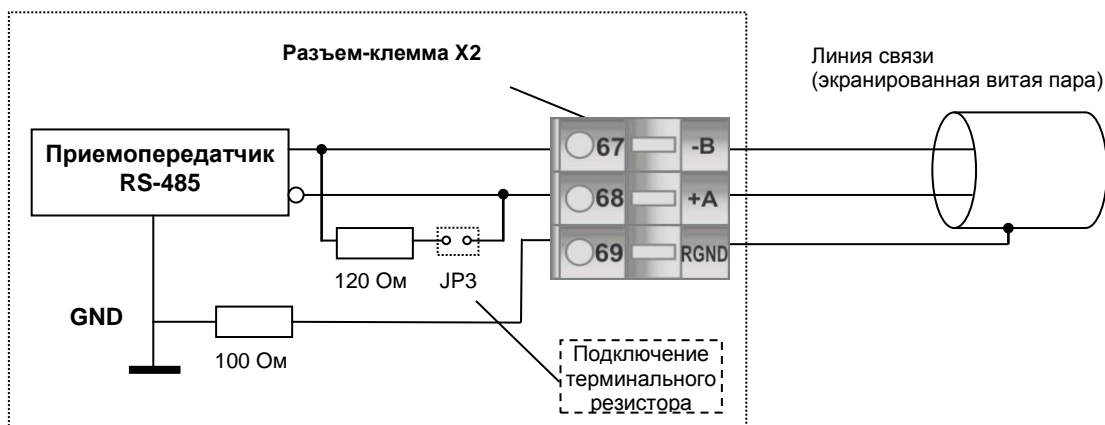


Рисунок Б.6 - Рекомендуемая схема подключения интерфейса RS-485



# Приложение В - Коммуникационные функции

## Приложение В.1 Общие сведения

Микропроцессорный регулятор МИК-121Н обеспечивает выполнение коммуникационной функции по интерфейсу RS-485, позволяющей контролировать и модифицировать его параметры при помощи внешнего устройства (ЭВМ, микропроцессорной системы управления).

Интерфейс предназначен для конфигурирования регулятора, для использования в качестве удаленного устройства при работе в современных сетях управления и сбора информации (приема-передачи команд и данных), SCADA системах и т.п.

Протоколом связи по интерфейсу RS-485 является протокол Modbus режим RTU (Remote Terminal Unit).

Для работы необходимо настроить коммуникационные характеристики регулятора МИК-121Н таким образом, чтобы они совпадали с настройками обмена данными главного компьютера. Характеристики сетевого обмена настраиваются на УРОВНЕ **SYS** конфигурации.

При обмене по интерфейсному каналу связи, если происходит передача данных от регулятора в сеть, на передней панели прибора мигает индикатор **ИНТ**.

Программно доступные регистры регулятора МИК-121Н приведены в таблице В.1.

Доступ к регистрам оперативного управления № 0-28 разрешен постоянно.

Доступ к регистрам программирования и конфигурации № 28-196 разрешается в случае установки «1» в регистре разрешения программирования № 28, которое возможно осуществить как с передней панели регулятора МИК-121Н, так и с ПК.

Доступ к регистрам программирования и конфигурации № 197-210 разрешается в случае установки «2» в регистре разрешения программирования № 28.

Количество запрашиваемых регистров не должно превышать 16. Если в кадре запроса заказано более 16 регистров, регулятор МИК-121Н в ответе ограничивает их количество до первых 16-ти регистров.

При программировании с ПК необходимо контролировать диапазоны изменения значений параметров, указанные в таблице В.1.

Для обеспечения минимального времени реакции на запрос от ПК, в регуляторе существует параметр – SYS.02. «Тайм-аут кадра запроса в системных тактах регулятора 1 такт = 250 мкс». Минимально возможные тайм-ауты для различных скоростей следующие:

Скорость, бит/с	Время передачи кадра запроса, мсек	Тайм-аут, в системных тактах 1 такт = 250 мкс (T <sub>ime out</sub> [с.т.])
2400	36,25	145
4800	18,13	73
9600	9,06	37
14400	6,04	25
19200	4,53	19
28800	3,02	13
38400	2,27	10
57600	1,51	7
76800	1,13	5
115200	0,76	4
230400	0,38	3
460800	0,2	2
921600	0,1	1

Время передачи кадра запроса - пакета из 8-ми байт определяется соотношением (где: один передаваемый байт = 1 старт бит+ 8 бит + 1 стоп бит = 10 бит):

$$T_{\text{передачи}} = 1000 * \frac{(10 \text{ бит} * 8 \text{ байт} + 7 \text{ бит})}{V \text{ бит/сек}}, \text{ мсек}$$

Если наблюдаются частые сбои при передаче данных от регулятора, то необходимо увеличить значение его тайм-аута, но при этом учесть, что необходимо увеличить время повторного запроса от ЭВМ, т.к. всегда время повторного запроса должно быть больше тайм-аута регулятора.

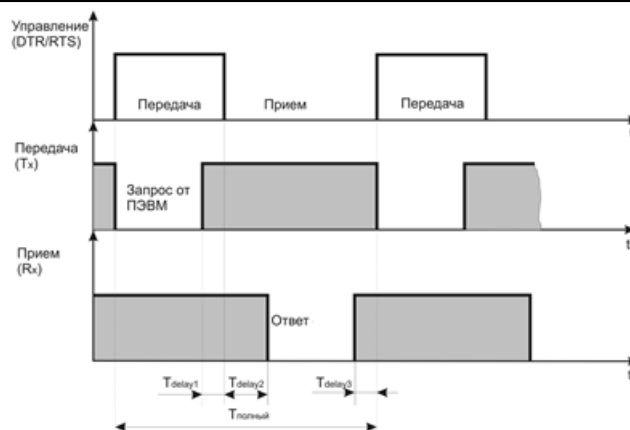


Рисунок В.1 - Временные диаграммы управления передачей и приемом блока интерфейсов БПИ-485 (БПИ-52)

$T_{\text{delay1}}$  – задержка на автоматическое переключение БПИ-485 (БПИ-52) на прием данных. Она составляет время передачи одного байта.

$T_{\text{delay2}}$  – время реакции устройства на запрос данных.

$T_{\text{delay3}}$  – задержка на передачу последнего байта из буфера в линию.

$T_{\text{полный}}$  – минимальное время ответа.

## Приложение В.2 Таблица программно доступных регистров регулятора МИК-121Н

Таблица В.1 – Программно доступные регистры регулятора МИК-121Н

Функциональный код операции	№ Регистра	Формат данных	Пункт меню	Наименование параметра	Диапазон изменения (десятичные значения)
03	0	INT	SYS.04	Регистр идентификации изделия: Мл.байт - код (модель) изделия 121 DEC, Ст.байт - версия прог. обеспечения 01 DEC	121 01 DEC (значение регистра) 121 01 DEC (по-байтно)
03	1,2	INT	Передняя панель	Значение аналогового входа AI1, AI2 параметр	От минус 9999 до 9999
03 / 06	3	INT	SYS.06	Коррекция показаний датчика термокомпенсации	
03 / 06	4,5	INT	Входы DI	Регистр дискретных входов DI1 и DI2	0 – отключен, 1 – включен
03 / 06	6 - 9	INT	Выходы DO	Регистр дискретных выходов DO1 – DO4	0 – откл., 1 – вкл.
03 / 06	10	INT	Передняя панель	Значение управляющего воздействия, подаваемого на аналоговый выход АО регулятора	0 – 99,9
03	11	INT	Передняя панель	Режим работы регулятора	0 – РУ, 1 – ЛУ, 2 – КУ.
03 / 06	12,13	INT	Передняя панель	Заданная точка (slave/master)	От минус 9999 до 9999
03 / 06	14	INT		Рассогласование между входным параметром PV и заданием регулятора SP	
03 / 06	15	INT		Положение механизма. 1) Внутренняя переменная слежения за выходом без ОС. 2) Вход AI2 с ОС.	От 0000 до 0999
03 / 06	16,17	INT	PID.00, PID.03	Коэффициент усиления(slave/master)	От 1 до 50,0
03 / 06	18,19	INT	PID.01, PID.04	Время интегрирования(slave/master)	От 0000 до 6000
03 / 06	20,21	INT	PID.02, PID.05	Время дифференцирования(slave/master)	От 0000 до 6000
03 / 06	22 – 27			Резерв	
03 / 06	28	INT	LOAD.00	Разрешение программирования	0 – запрещено, 1 – разрешено (рег. 29-196) 2 – разрешено (рег. 197-210)
03 / 06	29,30	INT	AIN1.00; AIN2.00	Тип шкалы	От 0 до 17
03 / 06	31,32	INT	AIN1.01; AIN2.01	Нижний предел шкалы	От минус 9999 до 9999
03 / 06	33,34	INT	AIN1.02; AIN2.02	Верхний предел шкалы	От минус 9999 до 9999
03 / 06	35,36	INT	AIN1.03; AIN2.03	Положение десятичного разделителя	0 – «xxxx», 1 – «xxx,x», 2 – «xx,xx», 3 – «x,xxx»
03 / 06	37,38	INT	AIN1.04; AIN2.04	Постоянная времени входного цифрового фильтра	От 000,0 до 060,0*

Продолжение таблицы В.1 – Программно доступные регистры регулятора МИК-121

03 / 06	39,40	INT	AIN1.05; AIN2.05	Максимальная длительность импульсной помехи для сигнала	От 000,0 до 005,0*
03 / 06	41,42	INT	AIN1.07; AIN2.07	Метод температурной коррекции входных сигналов термопар	0 – ручная 1 – автоматическая
03 / 06	43,44	INT	AIN1.08; AIN2.08	Значение температуры в режиме ручной коррекции входных сигналов от термопары	От минус 99,9 до 999,9*
03 / 06	45,46	INT	COR1.01; COR2.01	Коэффициент коррекции (смещение)	От минус 9999 до 9999
03 / 06	47 - 50	INT	DOT1.00- DOT4.00	Логика работы выходного устройства DO1 - DO4	От 0000 до 0006
03 / 06	51 - 54	INT	DOT1.01- DOT4.01	Источник аналогового сигнала для управления дискретным выходом	От 0000 до 0001
03 / 06	55 - 58	INT	DOT1.02- DOT4.02	Длительность импульса выходного устройства DO1 - DO4	000,0* – статический 000,1 – 999,9* – импульсный
03 / 06	59 - 62	INT	DOT1.03- DOT4.03	Уставка MIN DO1 – DO4	В диапазоне шкалы выбранного типа датчика
03 / 06	63 - 66	INT	DOT1.04- DOT4.04	Уставка MAX DO1 – DO4	В диапазоне шкалы выбранного типа датчика
03 / 06	67 - 70	INT	DOT1.05- DOT4.05	Гистерезис выходного устройства DO1 - DO4	От минус 9999 до 9999
03 / 06	71 - 74	INT	DOT1.06- DOT4.06	Безопасное положение выходного устройства DO1 – DO4 при обрыве датчика	0 – последнее положение 1 – откл. 2 – вкл.
03 / 06	75	INT	CTRL.00	Тип регулятора	От 0000 до 0012
03 / 06	76,77	INT	CTRL.01; CTRL.18	Тип управления регулятора(slave/master)	0000 – обратное 0001 – прямое
03 / 06	78,79	INT	CTRL.02; CTRL.19	Скорость динамической балансировки задания(slave/master)	От 0000 до 9999
03 / 06	80	INT	CTRL.04	Время механизма Тм, период ПИД-ШИМ	От 000,0 до 999,9
03 / 06	81	INT	CTRL.05	Минимальная длительность импульса Тмин	От 000,0 до 999,9
03 / 06	82	INT	CTRL.06	Задержка на включение DO в противоположном направлении	От 000,1 до 060,0
03 / 06	83,84	INT	CTRL.03; CTRL.20	Зона нечувствительности 3-х позиционного регулятора (Мертвая зона(slave/master))	От 0000 до 9999
03 / 06	85	INT	CTRL.07	Гистерезис выходных устройств имп. регулятора	От 0000 до 0900 <sup>2)</sup>
03 / 06	86	INT	CTRL.09	Ограничение MAX аналоговой ячейки регулятора	От 000,0 до 099,9 <sup>2)</sup>
03 / 06	87	INT	CTRL.08	Ограничение MIN аналоговой ячейки регулятора	От 000,0 до 099,9 <sup>2)</sup>
03 / 06	88	INT	CTRL.10	Безопасное положение выхода регулятора в случае отказа датчика, линии связи или измерительного сигнала	От 0000 до 0003
03 / 06	89	INT	CTRL.11	Значение безоп. положения, уст. пользователем	От минус 009,9 до 109,9
03 / 06	90			Резерв	
03 / 06	91	INT	CTRL.27	Коэффициент коррекции К	От минус 99,99 до 99,99
03 / 06	92	INT	CTRL.28	Смещение при коррекции В	От минус 9999 до 9999
03 / 06	93	INT	CTRL.29	Ограничение MIN входа AI2 для функций коррекции или предварения	От минус 9999 до 9999
03 / 06	94	INT	CTRL.30	Ограничение MAX входа AI2 для функций коррекции или предварения	От минус 9999 до 9999
03 / 06	95	INT	CTRL.12	Запрет изменения задания	От 0000 до 0001
03 / 06	96	INT	CTRL.26	Назначение аналогового входа AI2	От 0000 до 0003
03 / 06	97,98	INT	CTRL.31 (DIN.00); CTRL.32 (DIN.01)	Назначение дискретных входов DI1, DI2	От 0 до 11
03 / 06	99,100	INT	CTRL.13; CTRL.21	Режим работы сигнализации (slave/master)	От 0000 до 0001
03 / 06	101,102	INT	CTRL.14 CTRL.22	Тип технологической сигнализации (slave/master)	От 0000 до 0001
03 / 06	103,104	INT	CTRL.15; CTRL.23	Уставка техн. сигнализации "минимум" (slave/master)	От минус 9999 до 9999
03 / 06	105,106	INT	CTRL.16; CTRL.24	Уставка техн. сигнализации "максимум" (slave/master)	От минус 9999 до 9999
03 / 06	107,108	INT	CTRL.17; CTRL.25	Гистерезис технологической сигнализации (slave/master)	От 0000 до 0900
03 / 06	109	INT	SYS.04	Разрешение дополнительной индикации параметра	От 0000 до 0002
03 / 06	110	INT	SYS.05	Индикации параметра по умолчанию	От 0000 до 0002
03 / 06	111	INT	AOT.00	Источник аналогового сигнала для управления аналоговым выходом АО (функция ретрансмиссии)	От 0000 до 0002
03 / 06	112	INT	AOT.01	Направление выходного сигнала АО	0-прямое; 1-обратное
03 / 06	113	INT	AOT.02	Начальное значение входного сигнала равно 0% выходного сигнала	От минус 9999 до 9999
03 / 06	114	INT	AOT.03	Конечное значение входного сигнала равно 100% выходного сигнала	От минус 9999 до 9999
03 / 06	115,116	INT	AIN1.06, AIN2.06	Количество точек линеаризации	От 0000 до 0019

Продолжение таблицы В.1 – Программно доступные регистры регулятора МИК-121

03 / 06	117-136	INT	LNХ1.00 – LNХ1.19	Абсциссы опорных точек линеаризации аналогового входа АIN1	От 00,00 до 99,99
03 / 06	137-156	INT	LNХ2.00 – LNХ2.19	Абсциссы опорных точек линеаризации аналогового входа АIN2	От 00,00 до 99,99
03 / 06	157-176	INT	LNУ1.00 – LNУ1.19	Ординаты опорных точек линеаризации аналогового входа АIN1	От минус 9999 до 9999
03 / 06	177-196	INT	LNУ2.00 – LNУ2.19	Ординаты опорных точек линеаризации аналогового входа АIN2	От минус 9999 до 9999
03 / 06	197,198	INT	AIN1.09 AIN2.09	Минимальное значение входного сигнала АЦП	От 1500 до 6000
03 / 06	199,200	INT	AIN1.10 AIN2.10	Максимальное значение входного сигнала АЦП	От 2000 до 22000
03 / 06	201,202	INT	CALO.00; CALO.01	Начальное и конечное значение калибровки шкалы выхода АО	От минус 9999 до 9999
03 / 06	203	INT		Начальное значение шкалы калибровки датчика термокомпенсации	
03 / 06	204	INT		Конечное значение шкалы калибровки датчика термокомпенсации	
03	205	INT		Сохранение настроек	0000 0001 – записать (см. п.4.4)
03	206	INT	Передняя панель	Ошибка калибровки	
03	207	INT	Передняя панель	Ошибка пользователя при калибровке	
03	208	INT	SYS.02	Тайм-аут кадра запроса	От 0 до 200
03	209	INT	SYS.00	Сетевой адрес	От 0 до 255
03	210	INT	SYS.01	Скорость обмена	От 0 до 12

## Приложение В.3 MODBUS протокол

### В.3.1 Формат каждого байта, который принимается и передается приборами, следующий:

1 start bit, 8 data bits, 1 Stop Bit (No Parity Bit)  
LSB (Least Significant bit) младший бит передается первым.

Кадр Modbus сообщения следующий:

DEVICE ADDRESS	FUNCTION CODE	DATA	CRC CHECK
8 BITS	8 BITS	k x 8 BITS	16 BITS

Где k≤16 – количество запрашиваемых регистров. Если в кадре запроса заказано более 16 регистров, регулятор МИК-121 в ответе ограничивает их количество до первых 16-ти регистров.

### В.3.2 Device Address. Адрес устройства

Адрес прибора (slave-устройства) в сети (1-255), по которому обращается SCADA система (master-устройство) со своим запросом. Когда удаленный прибор посылает свой ответ, он размещает этот же (собственный) адрес в этом поле, чтобы master-устройство знало, какое slave-устройство отвечает на запрос.

### В.3.3 Function Code. Функциональный код операции

МИК-121 поддерживает следующие функции:

Function Code	Функция
03	Чтение регистра (ов)
06	Запись в один регистр

### В.3.4 Data Field. Поле передаваемых данных

Поле данных сообщения, посылаемого SCADA системой удаленному прибору, содержит добавочную информацию, которая необходима slave-устройству для детализации функции. Она включает:

- начальный адрес регистра и количество регистров для функции 03 (чтение)
- адрес регистра и значение этого регистра для функции 06 (запись).

Поле данных сообщения, посылаемого в ответ удаленным прибором, содержит:

- количество байт ответа на функцию 03 и содержимое запрашиваемых регистров
- адрес регистра и значение этого регистра для функции 06.

### В.3.5 CRC Check. Поле значения контрольной суммы

Значение этого поля - результат контроля с помощью циклического избыточного кода (Cyclical Redundancy Check -CRC).

После формирования сообщения (**address, function code, data**) передающее устройство рассчитывает CRC код и помещает его в конец сообщения. Приемное устройство рассчитывает CRC код принятого сообщения и сравнивает его с переданным CRC кодом. Если CRC код не совпадает, это означает что имеет место коммуникационная ошибка. Устройство не выполняет действий и не дает ответ в случае обнаружения CRC ошибки.

#### Последовательность CRC расчетов:

1. Загрузка CRC регистра (16 бит) единицами (FFFFh).
2. Исключающее ИЛИ с первыми 8 бит байта сообщения и содержимым CRC регистра.
3. Сдвиг результата на один бит вправо.
4. Если сдвигаемый бит = 1, исключающее ИЛИ содержимого регистра с A001h значением.
5. Если сдвигаемый бит нуль, повторить шаг 3.
6. Повторять шаги 3, 4 и 5 пока 8 сдвигов не будут иметь место.
7. Исключающее ИЛИ со следующими 8 бит байта сообщения и содержимым CRC регистра.
8. Повторять шаги от 3 до 7 пока все байты сообщения не обработаются.
9. Конечное содержимое регистра и будет значением контрольной суммы.

Когда CRC размещается в конце сообщения, младший байт CRC передается первым.

## Приложение В.4 Формат команд

### Чтение нескольких регистров. Read Multiple Register (03)

Следующий формат используется для передачи запросов от ПК и ответов от удаленного прибора.

#### Запрос устройству SENT TO DEVICE:

DEVICE ADDRESS	FUNCTION CODE 03	DATA		CRC
		STARTING REGISTERS	NUMBER OF REGISTERS	
1 BYTE	1 BYTE	HB LB	HB LB	LB HB

#### Ответ устройства. RETURNED FROM DEVICE:

DEVICE ADDRESS	FUNCTION CODE 03	DATA				CRC
		NUMBER OF BYTES	FIRST REGISTER	...	N REGISTER	
1 BYTE	1 BYTE	1 BYTE	HB LB	...	HB LB	LB HB

Где «NUMBER OF REGISTERS» и  $n \leq 16$  – количество запрашиваемых регистров. Если в кадре запроса заказано более 16 регистров, регулятор МИК-121 в ответе ограничивает их количество до первых 16-ти регистров.

### Пример 1:

#### 1. Чтение регистра

Запрос устройству. SENT TO DEVICE: Address 1, Read (03) register 1

DEVICE ADDRESS	FUNCTION CODE	DATA		CRC
		STARTING REGISTERS	NUMBER OF REGISTERS	
01	03	00 01	00 01	D5 CA

#### Ответ устройства. RETURNED FROM DEVICE:

DEVICE ADDRESS	FUNCTION CODE	NUMBER OF BYTES	VALUE OF REGISTERS	CRC
01	03	02	03 E8	B8 FA

03E8 Hex = 1000 Dec

#### 2. Запись в регистр (06)

Следующая команда записывает определенное значение в регистр. Write to Single Register (06)

#### Запрос и Ответ устройства. Sent to/Return from device:

DEVICE ADDRESS	FUNCTION CODE 06	DATA		CRC
		REGISTER	DATA / VALUE	
1 BYTE	1 BYTE	HB LB	HB LB	LB HB

## Приложение В.5 Рекомендации по программированию обмена данными с регулятором МИК-121

В.5.1 При операциях ввода/вывода (с программным управлением DTR/RTS), необходимо удерживать сигнал DTR/RTS до окончания передачи кадра запроса. Для определения момента передачи последнего символа из буфера передачи COM порта рекомендуется использовать данную функцию:

```
void WaitForClearBuf(void)
{
byte Stat;

__asm
{
    a1:mov dx,0x3FD
    in al,dx
    test al,0x20
    jz a1
    a2:in al,dx
    test al,0x40
    jz a2
}
}
```

В.5.2 Кадр ответа от индикатора передается прибором с задержкой 3 – 9 мс от момента принятия кадра запроса. Для ожидания кадра ответа не рекомендуется использовать WinApi: Sleep( ), а использовать OVERLAPPED структуру и определять получение ответа от индикатора следующим кодом:

```
while (dwCommEvent!=EV_RXCHAR)
{
    int tik=::GetTickCount();
    ::WaitCommEvent (DriverHandle, &dwCommEvent, &Rd2);
    TimeOut=TimeOut+ (::GetTickCount()-tik);
    if (TimeOut>100) break;
}
```

TimeOut – таймаут на получение ответа.

В.5.3 После передачи кадра ответа прибору необходима пауза =1мс для переключения в режим приема. Для ожидания также не рекомендуется использовать функцию WinApi Sleep().

В.5.4 Пример расчета контрольной суммы на языке СИ:

```
unsigned int crc_calculation (unsigned char *buff, unsigned char number_byte)
{
    unsigned int crc;
    unsigned char bit_counter;
    crc = 0xFFFF; // initialize crc
    while ( number_byte>0 )
    {
        crc ^= *buff++; // crc XOR with data
        bit_counter=0; // reset counter
        while ( bit_counter < 8 )
        {
            if ( crc & 0x0001 )
            {
                crc >>= 1; // shift to the right 1 position
                crc ^= 0xA001; // crc XOR with 0xA001
            }
            else
            {
                crc >>=1; // shift to the right 1 position
            }
            bit_counter++; // increase counter
        }
        number_byte--; // adjust byte counter
    }
    return (crc); // final result of crc
}
```

## Приложение Г - Сводная таблица параметров регулятора МИК-121

Таблица Г – Сводная таблица параметров регулятора МИК-121

Пункт меню	Параметр	Ед. изм.	Диапазон изменения параметра	Заводские настройки	Шаг изменения	Раздел	Примечание
<b>PID (P, I, D) Настройка коэффициентов ПИД регулятора</b>							
00	Коэффициент усиления регулятора SLAVE (ведомый)	ед.	000.1 – 050.0	001.0	000.1	4.6	
01	Время интегрирования регулятора SLAVE (ведомый)	сек.	0000 – 6000	0600	0001	4.6	0000 – откл.
02	Время дифференцирования регулятора SLAVE (ведомый)	сек.	0000 – 6000	0000	0001	4.6	0000 – откл.
03	Время интегрирования регулятора MASTER (ведущий)	ед.	000.1 – 050.0	001.0	000.1	4.6	
04	Время интегрирования регулятора MASTER (ведущий)	сек.	0000 – 6000	0600	0001	4.6	0000 – откл.
05	Время дифференцирования регулятора MASTER (ведущий)	сек.	0000 – 6000	0000	0001	4.6	0000 – откл.
<b>AIN1 (H, I, L) Настройка параметров блока преобразования аналогового входного сигнала AI1</b>							
00	Тип аналогового входа		0000 – интерфейсный ввод 0001 – линейный 0002 – квадратический 0003 – TCM 50M 0004 – TCM 100M 0005 – гр.23 0006 – ТСП 50П, Pt50 0007 – ТСП 100П, Pt100 0008 – гр.21 0009 – линейризованная шкала 0010 – Термопара линейризованная 0011 – Термопара ТЖК (J) 0012 – Термопара ТХК (L) 0013 – Термопара ТХКн (E) 0014 – Термопара ТХА (K) 0015 – Термопара ТПП10 (S) 0016 – Термопара ТПР (B) 0017 – Термопара TBP (A-1)	Согласно заказу	0001	3.10	
01	Нижний предел размаха шкалы	техн. ед.	От минус 9999 до 9999		Младший разряд	3.10	Если п.00 выбран в диапазоне 0006-0008, 0011-0017 то значение этих пунктов изменить нельзя.
02	Верхний предел размаха шкалы	техн. ед.	От минус 9999 до 9999		Младший разряд	3.10	
03	Положение десятичного разделителя		0000. 000.1 00.02 0.003	000.1		3.10	
04	Постоянная времени цифрового фильтра	сек.	От 000.0 до 060.0	000.1	000.1	3.10	000,0 – откл.
05	Максимальная длительность импульсной помехи	сек.	От 000.0 до 005.0	000.0	000.1	3.10	Защита от импульсных помех
06	Количество участков линейризации входа AI		От 0000 до 0019	0000	0001	3.10	
07	Метод температурной коррекции входных сигналов от термопар		0000 – ручная коррекция 0001 – автоматическая коррекция	0001	0001	3.10	T=Тизм+Ткор.руч (см. AIN.08) T=Тизм+Ткор.авт
08	Значение температуры в режиме ручной коррекции входных сигналов от термопар	техн. ед.	От минус 099.9 до 999.9	000.0	000.1	3.10	Ткор.руч При AIN.07=0000
09	Минимальное значение входного сигнала АЦП	Код АЦП	От 1.000 до 22.00			5.1	Только контроль

Продолжение таблицы Г – Сводная таблица параметров регулятора МИК-121

Пункт меню	Параметр	Ед. изм.	Диапазон изменения параметра	Заводские настройки	Шаг изменения	Раздел	Примечание
10	Максимальное значение входного сигнала АЦП	Код АЦП	От 1.000 до 22.00			5.1	Только контроль
11	Контроль смещения аналогового входа	техн. ед.	От минус 9999 до 9999			3.10	Индусирует значение параметра CORR.01
<b>AIN2(АИП2) Настройка параметров блока преобразования аналогового входного сигнала AI2</b>							
00 ... 11	Параметры уровня AIN2 аналогичны параметрам уровня AIN1						См. параметры уровня AIN1
<b>AOT (Аот) Конфигурация функции ретрансмиссии АО</b>							
00	Источник аналогового сигнала для управления аналоговым выходом АО		0000 – измеряемая величина PV 0001 – отклонение 0002 – заданная точка SP	0000	0001		Отклонение вычисляется по формуле: PV-SP+(ВПШ-НПШ)/2, где ВПШ и НПШ соответственно верхний и нижний предел шкалы.
01	Направление выходного сигнала АО		0000 – прямое 0001 – обратное				0000 – АО=y 0001 – АО=100%-y
02	Начальное значение входного сигнала равное 0% выходного сигнала	техн. ед.	От минус 999,9 до 999,9	0000	0001	3.13	С учетом десятичного делителя.
03	Конечное значение входного сигнала равное 100% выходного сигнала	техн. ед.	От минус 999,9 до 999,9	0100	0001	3.13	С учетом десятичного делителя.
<b>DIN (ДИ) Конфигурация дискретных входов</b>							
00	Назначение дискретного входа DI1		0000 – вход не исп. 0001-0011			3.11	См. пункт 3.11
01	Назначение дискретного входа DI2		Аналогично входу DI1			3.11	
02	Индикация состояния дискретных входов DI1 и DI2 на дисплее ПАРАМЕТР <sup>1</sup>		<b>0 0 1 1</b> \ \-----Вход DI1 \-----Вход DI2				1 – соответствует включенному входу, т.е. на вход подано напряжение 24 В
<b>DO1 (до1) Конфигурация выходного устройства DO1</b>							
00	Логика работы выходного устройства DO1		0000 – интерфейсный вывод 0001 – больше MAX 0002 – меньше MIN 0003 - в зоне MIN-MAX 0004 - вне зоны MIN-MAX (относительно MIN- MAX соответствующего DO) 0005 – обобщенная сигнализация 0006 – не исп., выход откл			3.12	(относительно MIN-MAX соответствующего DO); --- =5 -->DO сработает, если в каком либо выходе параметр выйдет за рамки технологической сигнализации
01	Источник аналогового сигнала для правления дискретным выходом DO1		0000 – вход AI1 0001 – вход AI2	0000	0001	3.12	
02	Длительность импульса выходного устройства DO1	сек.	От 000,0 до 999,9	000,0	Младший разряд	3.12	000,0 - статический 000,1-999,9 - импульсный (динамический)
03	Уставка MIN DO1	техн. ед.	В диапазоне шкалы выбранного типа аналогового сигнала	020,0	000,1	3.12	С учетом децим. делителя измеряемой величины
04	Уставка MAX DO1	техн. ед.	В диапазоне шкалы выбранного типа аналогового сигнала	080,0	000,1	3.12	
05	Гистерезис выходного устройства DO1	техн. ед.	От минус 9999 до 9999	000,5	Младший разряд	3.12	
06	Безопасное положение выходного устройства DO1 в случае отказа датчика, линии связи или измерительного параметра		0000 – последнее положение 0001 – откл. 0002 – вкл.	0000		3.12	



Продолжение таблицы Г – Сводная таблица параметров регулятора МИК-121

Пункт меню	Параметр	Ед. изм.	Диапазон изменения параметра	Заводские настройки	Шаг изменения	Раздел	Примечание
<b>DOT2 (dot2) Конфигурация выходного устройства DO2</b>							
00 ... 06	Параметры уровня DOT2 аналогичны параметрам уровня DOT1						См. параметры уровня DOT1
<b>DOT3 (dot3) Конфигурация выходного устройства DO3</b>							
00 ... 06	Параметры уровня DOT3 аналогичны параметрам уровня DOT1						См. параметры уровня DOT1
<b>DOT4 (dot4) Конфигурация выходного устройства DO4</b>							
00 ... 06	Параметры уровня DOT4 аналогичны параметрам уровня DOT1						См. параметры уровня DOT1
<b>CTRL (Ctrl) Конфигурация структуры регулятора</b>							
00	Тип регулятора		0000 – 2-х позиционный 0001 – 3-х позиционный 0002 – ПИД-ШИМ 0003 – ПИД-аналоговый 0004 – ПИД-аналоговый соотношения 0005 – каскадный ПИД-аналоговый 0006 – ПИД-аналоговый с внеш. коррекцией задания 0007 – ПИД-аналоговый с внешним заданием 0008 – ПИД-импульсный 0009 – ПИД-импульсный соотношений 0010 – каскадный ПИД-импульсный 0011 – ПИД-импульсный с внеш. коррекцией задания 0012 – ПИД-импульсный с внешним заданиям	0003	0001	3.9	
01	Тип управления регулятора		0000 – обратное 0001 – прямое	0000			E = SP – PV E = PV – SP
02	Скорость динамической балансировки задания	техн. ед./мин	От 000,0 до 999,9	090.0	000.1		0 - откл. С учетом дец. разделителя
03	Зона нечувствительности 3-х позиционного регулятора (Мертвая зона)	техн. ед.	От 000,0 до 999,9	0000			Данный параметр представляет половинное значение зоны. С учетом децим. разделителя PV
04	Время механизма Тм или период ПИД-ШИМ	сек.	От 000,0 до 999,9	010.0	000,1		Для импульсного и ШИМ регулятора
05	Минимальная длительность импульса Тмин	сек.	От 000,0 до 999,9	000.1	000,1		Для импульсного регулятора
06	Задержка на включение DO в противоположном направлении	сек.	000,1 – 060,0	000.1	000,1		Для импульсного регулятора
07	Гистерезис 2-х, 3-х позиционного регулятора	техн. ед.	От 0000 до 0900	000.0			С учетом децим. разделителя PV
08	Ограничение МИН аналоговой ячейки регулятора	%	От 0000 до 099,9	000.0			Для ПИД – аналогового и ПИД – ШИМ регулятора.
09	Ограничение МАКС аналоговой ячейки регулятора	%	От 0000 до 099,9	099.9			
10	Безопасное положение выхода регулятора в случае отказа датчика, линии связи или измерительного параметра		0000 – последнее положение 0001 – 0% (откл.) 0002 – 100% (вкл.) 0003 – безопасное положение устанавливаемое пользователем	0003	0001		

Продолжение таблицы Г – Сводная таблица параметров регулятора МИК-121

Пункт меню	Параметр	Ед. изм.	Диапазон изменения параметра	Заводские настройки	Шаг изменения	Раздел	Примечание
11	Значение безопасного положения устанавливаемого пользователем	%	От 000,0 до 099,9	055.5	000.1		
12	Запрет изменения задания		0000 – разрешено 0001	0000	0001		Для регулятора соотношения
13	Режим сигнализации		0000 – непрерывный 0001 – периодический	0000	0001		
14	Тип технологической сигнализации		0000 – абсолютная 0001 – девиационная	0000	0001	3.12	
15	Уставка "минимум" технологической сигнализации	техн. ед.	В диапазоне шкалы выбранного типа аналогового сигнала	040.0		3.12	С учетом децим. разделителя PV
16	Уставка "максимум" технологической сигнализации	техн. ед.	В диапазоне шкалы выбранного типа аналогового сигнала	060.0		3.12	С учетом децим. разделителя PV
17	Гистерезис технологической сигнализации	техн. ед.	От 000,0 до 090,0	000.5		3.12	С учетом децим. разделителя PV
18	Тип управления регулятора Master		0000 – обратное 0001 – прямое	0000			$E = SP - PV$ $E = PV - SP$
19	Скорость динамической балансировки задания Master	техн. ед./мин	От 000,0 до 999,9	099.9	000,1		0 - откл. С учетом децим. разделителя PV
20	Зона нечувствительности 3-х позиционного регулятора Master (Мертвая зона)	техн. ед.	От 000,0 до 999,9	0000			Данный параметр представляет половинное значение зоны. С учетом децим. разделителя PV
21	Режим сигнализации (Master)		0000 – непрерывный 0001 – периодический	0000	0001		
22	Тип технологической сигнализации(Master)		0000 – абсолютная 0001 – девиационная	0000	0001	3.12	
23	Уставка "минимум" технологической сигнализации(Master)	техн. ед.	В диапазоне шкалы выбранного типа аналогового сигнала	040.0		3.12	С учетом децим. разделителя PV
24	Уставка "максимум" технологической сигнализации(Master)	техн. ед.	В диапазоне шкалы выбранного типа аналогового сигнала	060.0		3.12	С учетом децим. разделителя PV
25	Гистерезис технологической сигнализации(Master)	техн. ед.	000,0 – 090,0	000.5		3.12	С учетом децим. разделителя PV
26	Назначение аналогового входа AI2		0000 – не используется 0001 - обратная связь по положению механизма импульсного регулятора 0002 - вход предварения управляющего воздействия регулятора 0003 - индикация положение импульсного механизма	0000		4.6.5	
27	Коэффициент коррекции K		От минус 99,99 до 99,99	010,0		4.6.5	
28	Смещение при коррекции B		От минус 9999 до 9999	000,0		4.6.5	
29	Ограничение MIN входа AI2 для функций коррекции или предварения		От минус 9999 до 9999	0000	000,1		Для каскадного регулятора параметры служат ограничением выхода ведущего регулятора
30	Ограничение MAX входа AI2 для функций коррекции или предварения		От минус 9999 до 9999	099,9	000,1		
31	Назначение дискретного входа DI1		0000 – вход не исп. 0001-0011			3.11	
32	Назначение дискретного входа DI2		0000 – вход не исп. 0001-0011			3.11	

Продолжение таблицы Г – Сводная таблица параметров регулятора МИК-121

Пункт меню	Параметр	Ед. изм.	Диапазон изменения параметра	Заводские настройки	Шаг изменения	Раздел	Примечание
<b>LNX1 (LNU1) Абсциссы (X) опорных точек линеаризации входа AI1</b>							
00	Абсцисса начального значения (в % от входного сигнала)	%	00,00 – 99,99		00,01	3.10	
...							
19	Абсцисса 19 точки	%	00,00 – 99,99		00,01	3.10	
<b>LNY1 (LNUY1) Ординаты (Y) опорных точек линеаризации входа AI1</b>							
00	Ордината начального значения (сигнал в технических единицах от -9999 до 9999)	техн. ед.	От минус 9999 до 9999	0000	Младший разряд	3.10	
...							
19	Ордината 19 точки	техн. ед.	От минус 9999 до 9999	0000	Младший разряд	3.10	
<b>LNX2 (LNU2) Абсциссы (X) опорных точек линеаризации входа AI2</b>							
00	Параметры уровня LNX2						
...	аналогичны параметрам						
19	уровня LNX1						
<b>LNY2 (LNUY2) Ординаты (Y) опорных точек линеаризации входа AI2</b>							
00	Параметры уровня LNY2						
...	аналогичны параметрам						
19	уровня LNY1						
<b>CLI1 (LL1) Калибровка аналогового входа AI1</b>							
IL	Контроль входного сигнала	%	-5,0 до 25,0	000,0		5.1	Только контроль
CL	Калибровка нижнего предела шкалы измерения	техн. ед.	От минус 9999 до 9999	0000	Младший разряд	5.1	
IH	Контроль входного сигнала	%	90,0 до 110,0	100,0		5.1	Только контроль
CH	Калибровка верхнего предела шкалы измерения	техн. ед.	От минус 9999 до 9999	0000	Младший разряд	5.1	
L	Контроль результатов калибровки нижнего предела шкалы измерения	код АЦП	1,400 до 5,000	1,700		5.1	Только контроль
H	Контроль результатов калибровки конечного значения шкалы измерения	код АЦП	4,800 до 22,00	10,00		5.1	Только контроль
<b>COR1 (LOG1) Коррекция аналогового входа AI1</b>							
00	Коррекция аналогового входа	техн. ед.	От минус 9999 до 9999	0000	000,1	3.10	Индицирует PV=PV+Δ
01	Коэффициент коррекции (смещение) аналогового входа	техн. ед.	От минус 9999 до 9999	0000	000,1	3.10	Индицирует Δ
<b>CLI2 (LLI2) Калибровка аналогового входа AI2</b>							
...	Параметры уровня CLI2						
...	аналогичны параметрам						
...	уровня CLI1						
<b>COR2 (LOG2) Коррекция аналогового входа AI2</b>							
...	Параметры уровня COR2						
...	аналогичны параметрам						
...	уровня COR1						
<b>CALO (LHLO) Калибровка аналогового выхода AO</b>							
00	Индикация и изменение состояния аналогового выхода AO	%	0 - 100			5.2	
01	Калибровка минимума аналогового выхода AO					5.2	
02	Калибровка максимума аналогового выхода AO					5.2	

Продолжение таблицы Г – Сводная таблица параметров регулятора МИК-121

Пункт меню	Параметр	Ед. изм.	Диапазон изменения параметра	Заводские настройки	Шаг изменения	Раздел	Примечание
<b>SYS (SYS) Общие параметры</b>							
00	Сетевой адрес (номер прибора в сети)		0000 – 0255	0000	0001	В.1	0000 – отключен от сети
01	Скорость обмена	бит/с	0000 – 2400 0001 – 4800 0002 – 9600 0003 – 14400 0004 – 19200 0005 – 28800 0006 – 38400 0007 – 57600 0008 – 76800 0009 – 115200 0010 – 230400 0011 – 460800 0012 – 921600	0009	0001	В.1	
02	Тайм-аут кадра запроса в системных тактах 1 такт = 250 мкс		0001 – 0200	0006	0001	В.1	
03	Код регулятора. Версия программного обеспечения			12.xx	---	В.1	Служебная информация
04	Разрешения на индикацию параметра PV2		0 – не разрешено 1 – PV2 2 – PV2 и DI/DO				
05	Индикация по умолчанию		0 – PV1/PV2 1 – регулятор S 2 – регулятор M				Пункт 0002 используется только для каскадного регулирования
06	Коррекция показаний датчика термокомпенсации						
<b>SAVE (SAVE) Сохранение параметров</b>							
00	Служебная информация						
01	Запись параметров в энергонезависимую память (настройки пользователя)		0000 0001 – записать			4.4.3	
<b>LOAD (LOAD) Загрузка параметров</b>							
00	Разрешение программирования по сети ModBus		0000 – запрещено 0001 – разрешено (рег. 29-196) 0002 – разрешено (рег. 197-210)			4.4.3	
01	Загрузка настроек пользователя		0000 0001 – загрузить			4.4.4	
02	Загрузка заводских настроек		0000 0001 – загрузить			4.4.4	

## Лист регистрации изменений

Изм.	Номера листов (страниц)			Всего листов в документе	№ документа	Входящий № сопровождающего документа и дата	Подп.	Дата
	Измененных	Замененных	Новых					
1.00								
1.01				70	ver 12.01	Исправлена схема подключение дискретных нагрузок	Сопуляк В.М.	20.06.12
1.04				70	ver 12.01	Исправлены неточности в рисунках	Сопуляк В.М.	23.01.14
1.05				70	ver 01.06	Исправлены неточности в тексте	Марикот Д.Я.	11.04.14
1.06				61	ver 01.10	Приведен в соответствие с новой прошивкой	Марикот Д.Я.	16.03.15
1.07				61	ver 01.11	Добавлена возможность сохранения с верхнего уровня	Марикот Д.Я.	27.03.15