

Техническое описание модуля

WAD-LAN/RS232/USB/RS485-BUS

ТУ У 33.2-33056998-001:2009
АКОН.426441.001

(Преобразователя интерфейсов с гальванической развязкой, предназначенного для построения распределенных систем сбора данных)



2015

СОВМЕСТИМОСТЬ МОДУЛЕЙ АКОН С МИРОВЫМИ АППАРАТНО-ПРОГРАММНЫМИ БРЕНДАМИ.....	- 3 -
ТЕХНИЧЕСКИЕ ХАРАКТЕРИСТИКИ.....	- 5 -
НАЗНАЧЕНИЕ МОДУЛЯ, РЕЖИМЫ РАБОТЫ.....	- 6 -
СТРУКТУРНАЯ СХЕМА WAD-LAN/RS232/USB/RS485-BUS.....	- 8 -
НАЗНАЧЕНИЕ КОНТАКТОВ РАЗЪЕМОВ.....	- 8 -
ИНСТАЛЛЯЦИЯ И КОНФИГУРИРОВАНИЕ.....	- 11 -
ИНСТАЛЛЯЦИЯ ВИРТУАЛЬНОГО СОМ-ПОРТА ДЛЯ LAN-ИНТЕРФЕЙСА.....	- 12 -
КОНФИГУРИРОВАНИЕ МОДУЛЯ LANCOM-КОНФИГУРАТОРОМ.....	- 14 -
КОНФИГУРИРОВАНИЕ УСТРОЙСТВА С LAN.....	- 15 -
КОНФИГУРИРОВАНИЕ УСТРОЙСТВА WAD-RS232-RS485-ILOOP-BUS.....	- 15 -
КОНФИГУРИРОВАНИЕ УСТРОЙСТВА WAD-RS232-RS232-RS485-ILOOP-BUS.....	- 16 -
КОНФИГУРИРОВАНИЕ УСТРОЙСТВА WAD-RS485-RS485- BUS.....	- 16 -

Протестировано со следующими продуктами:

Интерфейсы



RS232, RS485, USB, Ethernet, Current LOOP, 1-Wire

Протоколы обмена



MODBUS RTU - открытый коммуникационный протокол, основанный на архитектуре «клиент-сервер». Основные достоинства стандарта — открытость, простота программной реализации и элегантность принципов функционирования. Практически все промышленные системы контроля и управления имеют программные драйвера для работы с MODBUS-сетями.

SCADA



TRACE MODE. Инструментальный программный комплекс класса SCADA HMI. Предназначен для разработки программного обеспечения АСУТП, систем телемеханики, автоматизации зданий, систем учёта электроэнергии (АСКУЭ, АИИС КУЭ), воды, газа, тепла, а также для обеспечения их функционирования в реальном времени. Обладает функциями программирования промышленных контроллеров.



SCADA-система **InTouch** является наиболее популярным в мире программным пакетом визуализации для промышленных применений, установленным более чем на 600.000 объектах во всем мире. InTouch обеспечивает интеграцию со всеми основными поставщиками систем автоматизации, включая Siemens, Rockwell, Omron, Metso, ABB и др. InTouch обеспечивает беспрецедентные мощность, гибкость, простоту в использовании и масштабируемость при построении систем – от малых HMI приложений до крупнейших систем автоматизации предприятий.



PROMOTIC это комплекс инструментов для разработки приложений для мониторинга, управления и визуализации технологических процессов в самых различных отраслях промышленности. PROMOTIC предназначена для ОС Windows 8/7/Vista/XP/XPe/2003-8Server и выше. В систему PROMOTIC встроены все необходимые компоненты для создания простых и сложных систем визуализации и управления.



MasterSCADA™ — это не просто один из современных SCADA- и SoftLogic-пакетов, это принципиально новый инструмент разработки систем автоматизации и диспетчеризации. В нем реализованы средства и методы разработки проектов, обеспечивающие резкое сокращение трудозатрат и повышение надежности создаваемой системы.

OPC Server

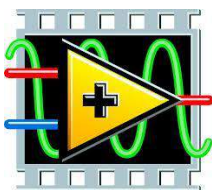


Основной продукт Kerware — **KEPServerEX**: модульный OPC-сервер, который обеспечивает связь с более чем 100 различных контроллеров, приводов и программных модулей, подгружая конкретный драйвер. KEPServerEX поддерживает последовательные и Ethernet-соединения с широчайшим диапазоном промышленных устройств. Сейчас KEPServerEX применяется в тысячах SCADA-системах по всему миру.



Modbus Universal MasterOPCServer это: расширенная функциональность в рамках технологии OPC, гибкие возможности пользовательского интерфейса, повышенная надежность и развитая диагностика, средства работы через Интернет, открытость и следование стандартам, рабочие демоверсии для загрузки.

Инструментальные средства



Основной продукт Kerware — **KEPServerEX**: модульный OPC-сервер, который обеспечивает связь с более чем 100 различных контроллеров, приводов и программных модулей, подгружая конкретный драйвер. KEPServerEX поддерживает последовательные и Ethernet-соединения с широчайшим диапазоном промышленных устройств. Сейчас KEPServerEX применяется в тысячах SCADA-системах по всему миру.

Программируемые логические контроллеры



Одной из важных особенностей продукции **VIPA** является поддержка открытых интерфейсов, широко применяемых в промышленности. Это создаёт возможность для подключения дополнительных аппаратных средств и облегчает интеграцию отдельных производственных участков в информационную сеть предприятия.



Система **DeltaV** это полностью цифровая архитектура, обеспечивающая цифровую точность и цифровое быстродействие. Встроенное ведение архива облегчает ввод в эксплуатацию и обслуживание. Сам контроллер занимает мало места, обеспечивает резервирование и отличается прочностью.

Датчики



Термопары

В, С, Е, J, К, L, N, R, S, Т, ВР5/20 Гр.38, ВР5/20 Гр.68, А1, А2, А3

Термосопротивления

ТСМ50, ТСП50, ТСП1006 ТСП500, ТСП1000, ТСП1088, ТСМ53, ТСП46, Pt100, Pt1000

DS18B20



Страница каталога:

(С полной версией Вы можете ознакомиться на нашем сайте <http://akon.com.ua> в разделе "Каталоги - Каталог продукции АКОН 2015".)

DIN-рейка/RS485/ Modbus RTU		ПРЕОБРАЗОВАТЕЛИ ИНТЕРФЕЙСОВ		Серия BUS
ПАРАМЕТР		WAD-LAN/RS232/USB/RS485/ILOOP-BUS ТУ У 33.2-33056998-001:2009 (426441.001)		
				
Краткое описание	Конвертер (повторитель) интерфейсов LAN,USB,RS232,RS485 с выходом на RS485 и/или токовую петлю 0-20мА. Гальваническая развязка. Защита всех входов/выходов. ОСОБЕННОСТЬ: обеспечивают надёжную работу сети RS485 независимо от сочетания на одной шине модулей разных изготовителей			
Гальваноразвязка	Поканальная 1,5кВ (по требованию 2,5кВ)			
Рабочий температурный диапазон	По умолчанию: -20...+75 °С; расширенный: -40...+75 °С			
Габариты	114x105x17,5 мм		(С Ethernet) 114x105x22,5 мм	
Вес	110г		140г	
Корпус и клеммы	Phoenix Contact(Германия); литые винтовые зажимные клеммы; сечение провода: 0.2-2.5 мм ²			
Потребляемая мощность	Не более 1,5Вт			
Питание	Постоянное (можно не стабилизированное) напряжение от 10В до 30В			

Классификация интерфейсов на "входные и "выходные" условна - все преобразователи двунаправленные.

КОНФИГУРАЦИЯ	«ВХОДНЫЕ» ИНТЕРФЕЙСЫ					«ВЫХОДНЫЕ» ИНТЕРФЕЙСЫ			
	RS232 №1	RS232 №2	USB	LAN	RS485	RS485 №1	ILOOP	RS232	RS485 №2
WAD-RS232/RS485-BUS	●					●			
WAD-2xRS232/RS485-BUS	●	●				●			
WAD-RS232/USB/RS485-BUS	●		●			●			
WAD-RS232/LAN/RS485-BUS	●			●		●			
WAD-RS232/RS485/RS485-BUS	●					●			●
WAD-RS232/ILOOP-BUS	●						●		
WAD-2xRS232/ILOOP-BUS	●	●					●		
WAD-RS232/RS485/ILOOP-BUS	●					●	●		
WAD-RS232/LAN/ILOOP-BUS	●			●			●		
WAD-2xRS232/RS485/ILOOP-BUS	●	●				●	●		
WAD-USB/RS485-BUS			●			●			
WAD-USB/LAN/RS485-BUS			●	●		●			
WAD-USB/ILOOP-BUS			●				●		
WAD-USB/LAN/ILOOP-BUS			●	●			●		
WAD-LAN/RS485-BUS				●		●			
WAD-LAN/RS485/RS485-BUS				●		●			●
WAD-LAN/ILOOP-BUS				●			●		
WAD-LAN/RS232-BUS				●				●	
WAD-RS485/RS485-BUS					●	●			

Модуль WAD-LAN/RS232/USB/RS485-BUS предназначен для построения систем сбора данных, в которых он выступает в роли преобразователя интерфейсов, устанавливаемого между мастером на шине и сетью RS-485.

Основные технические характеристики модуля:

Диапазон скоростей обмена: 1200...115200 бит/сек.

Выбор скорости - автоматический. (Для варианта RS-232/RS-485/ILOOP)

Гальваническая развязка вход(RS232,USB)-выход(RS485/ILOOP), вход-питание, выход-питание - 1000 В

Гальваническая развязка между RS-232 и USB - нет.

Защита от перенапряжения по линиям всех интерфейсов – долговременная, до +/-60В.

Защита входа питания от другой полярности и превышения напряжения до +/-60В.

Питание модуля – внешнее, напряжение питания от 10 до 30 В.

Потребляемая мощность не более 1,5 Вт.

Габариты 114x105x22,5 мм.

Средний срок службы 12 лет.

Среднее время наработки на отказ 60000 часов.

Вес – 140 гр.

Крепление – DIN-рейка.

Модуль имеет четыре режима работы: USB-RS485/ILOOP (MODE 1), RS232-RS485/ILOOP (MODE 2), LAN-RS232 (MODE 3), LAN-RS485/ILOOP (MODE 4). При работе в первом режиме в системе создается виртуальный COM-порт. Данный COM-порт имеет следующие характеристики:

Биты данных	: 5, 6, 7, and 8
Стоп-биты	: 1, 1.5, and 2
Паритет	: odd, even, mark, space, no parity
Диапазон скоростей	: от 300bits до 1 Mbits
Буфер приемника	: 576
Буфер передатчика	: 640

Канал RS232 – RS485 в этом режиме автоматически отключается: подключение разъёма USB запрещает прохождение через модуль (конвертирование) сигналов от RS-232.

Для переключения модуля в режим RS232-RS485/ILOOP нужно отключить разъём USB. При работе в режиме RS232-RS485/ILOOP параметры передачи полностью определяются настройками COM-порта.

В режимах MODE 3 и MODE 4 порты RS-232/RS-485/ILOOP имеют следующие настройки:

Биты данных	: 8
Стоп-биты	: 2
Паритет	: no parity
Диапазон скоростей	: от 1200 б/с до 115200 б/с

Со стороны LAN-интерфейса модуль имеет два рабочих порта UDP и TCP для приема данных и один конфигурационный UDP порт. Конфигурационным портом пользуется программа-конфигуратор для настройки параметров модуля. Рабочие порты принимают данные от хоста для

Параметры	Значения по умолчанию
Конфигурационный порт	10675 (UDP)
Порт для RS232/RS485/ILOOP	8080 (UDP)
Порт для RS232/RS485/ILOOP	8081 (TCP)
IP-Адрес	192.168.1.6

Если с модулем работать через UDP-порт, то ему нужно указать также IP-адрес удаленного хоста и номер UDP порта на нем. В случае подключения через TCP соединение значение в поле «IP-адрес удаленного хоста и» не берется во внимание. Если есть активное TCP соединение, то рабочий UDP порт не используется.

Корпус модуля позволяет легко стыковать его с модулями ввода-вывода серии WAD-...-BUS, которые объединены по системной шине. Системная шина создаётся на DIN-рейке установкой соответствующего числа системных разъёмов (входящих в комплект поставки модулей), формируя собой подобие компактной материнской платы, или “бэк-плейна”. Сами модули являются неразборными, **легко и надёжно устанавливаются и снимаются в любом порядке, не “мешая” соседним. Гарантируется “горячая” замена.** По системной шине передаются сигналы интерфейса RS-485, и подводится питание к модулям. Входов питания два, второй предназначен для подключения резервного источника. При выходе из строя любого из них работоспособность не прерывается.

Корпус модуля выполнен из высококачественного ударопрочного пластика производства Германии, отличается надёжностью, отличным дизайном, **металлической защёлкой на DIN-рейку.**

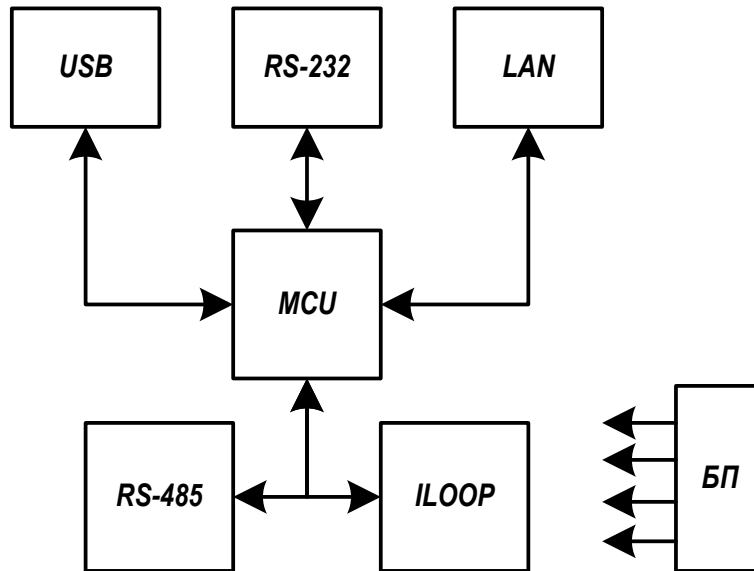
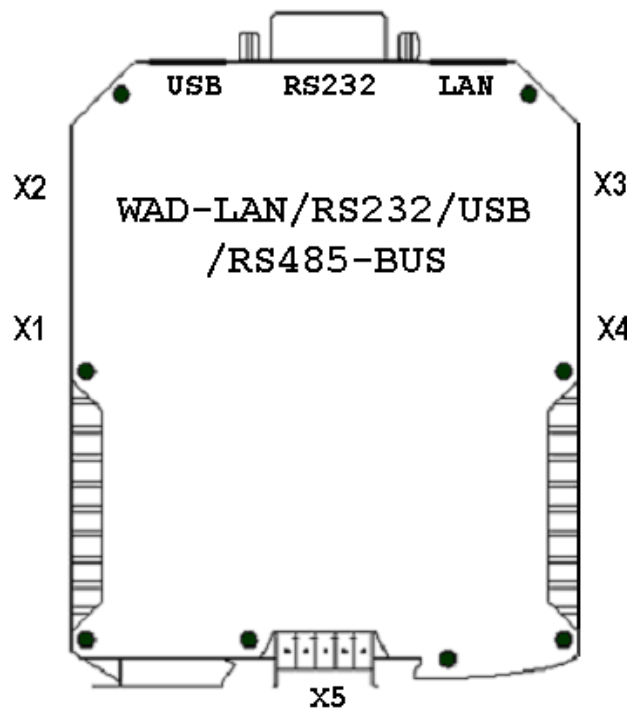


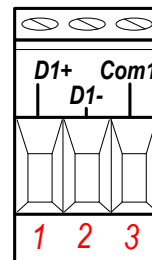
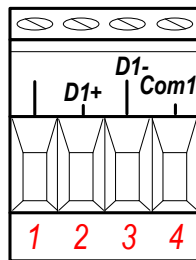
Рис 1. Структурная схема модуля WAD-LAN/RS232/USB/RS485-BUS.

Назначение контактов разъемов

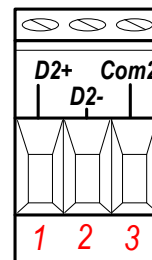
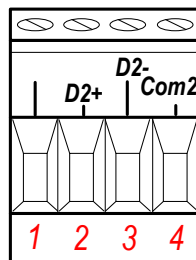
Модуль WAD-LAN/RS232/USB/RS485-BUS имеет 4 типа разъемов: LAN, USB, DB-9F, X2/X3/X4 и один системный 5-ти контактный разъём (X5).



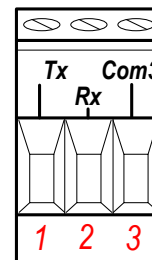
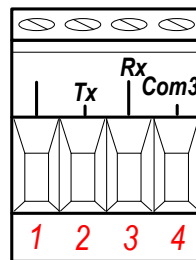
Номер контакта	Обозначение	Назначение
1	-	-
2	RX	Приемник
3	TX	Передатчик
4	-	-
5	Gnd	Общий
6	-	-
7	-	-
8	-	-
9	-	-



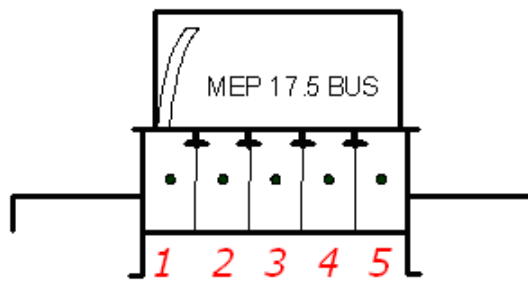
X.2
(RS-485 #1)



X.3
(RS-485 #2)



X.4
(I-LOOP)



Назначение контактов разъема X5:

Номер контакта	Обозначение	Назначение
1	Data+	Линия Data+ интерфейса RS-485 #2
2	Data-	Линия Data- интерфейса RS-485 #2
3	Упит.	Вход напряжения питания
4	Упит.рез.	Вход резервного напряжения питания
5	Gnd	Общий провод для основного и резервного источников питания

Если преобразователь имеет интерфейс USB, то перед подключением его к компьютеру нужно установить драйвера для USB to USART Bridge. Этот процесс происходит в два этапа. На первом этапе нужно запустить инсталлятор CDROM:\АКОН Софт\Isa-box\CP210x Install\CP210x_VCP_Win2K_XP_S2K3.exe и распаковать набор драйверов в отдельный каталог. После этого из каталога, в который распаковались драйверы нужно запустить CP210xVCPInstaller.exe (инсталлятор виртуального COM-порта). Теперь можно подключать узловой контроллер и в менеджере устройств в разделе Ports(COM & LPT) появляется новый последовательный порт, который можно использовать для доступа к контроллеру.

В LAN-исполнении устройство конфигурируется с помощью программы LanCom-Конфигуратор. Имеется две группы параметров, которые нужно сконфигурировать это параметры соединения (вкладка «Сеть») и параметры преобразователя (вкладка «Адаптер»). Для просмотра или изменения настроек устройства запустите программу LanCom-Конфигуратор, в меню выберите Параметры/Настройки. В этой вкладке нужно указать адрес контроллера и номера портов: локальный и удаленный. Для IP-адреса можно использовать и широковещательные адреса. Удаленный порт всегда равен 10675. Локальный порт по умолчанию равен 10674. Для настройки устройства откройте вкладку «Адаптер» и настройте параметры сокета и укажите рабочую скорость обмена. К параметрам сокета относятся:

1. IP-адрес сервера/ Имя сервера – указывается адрес или имя удаленного сервера (выберите один из двух вариантов). Все принятые пакеты с RS-сети будут переданы на этот адрес.
2. Серверный порт – порт на сервере
3. Клиентский порт – порт на контроллере.

Контроллер принимает пакеты только от удаленного хоста адрес/имя которого указанной в п.1.

Для корректной работы устройства требуется указать рабочую скорость обмена.

Настройка параметров сети аналогична настройкам сети на ПК, за исключением поля MAC-адреса. MAC-адрес это аппаратный адрес сетевого устройства. Он должен быть уникален в пределах локальной сети.

После того как указаны нужные параметры выберите Параметры/Запись параметров. После этого контроллер перезагружается и работает с новыми настройками. Все параметры сохраняются в энергонезависимой памяти контроллера. Если в сети нет DHCP-сервера, а в параметрах сети выбран пункт «Получить IP-адрес автоматически» контроллер сам сбросит этот флаг после неудачной попытки установить связь с DHCP-сервером. Это же правило будет работать и для случая когда в параметрах сокета указано имя удаленного сервера, а DNS-сервер отсутствует. Контроллер перезагрузится с флагом «IP-адрес сервера».

Инсталляция виртуального СОМ-порта для **LanCom Administrator** интерфейса

lancom@ya.ru
+7(499) 677-48-82

Обмен с устройством возможен как с обычным сетевым устройством использующим UDP-протокол или через механизм виртуальных СОМ-портов.

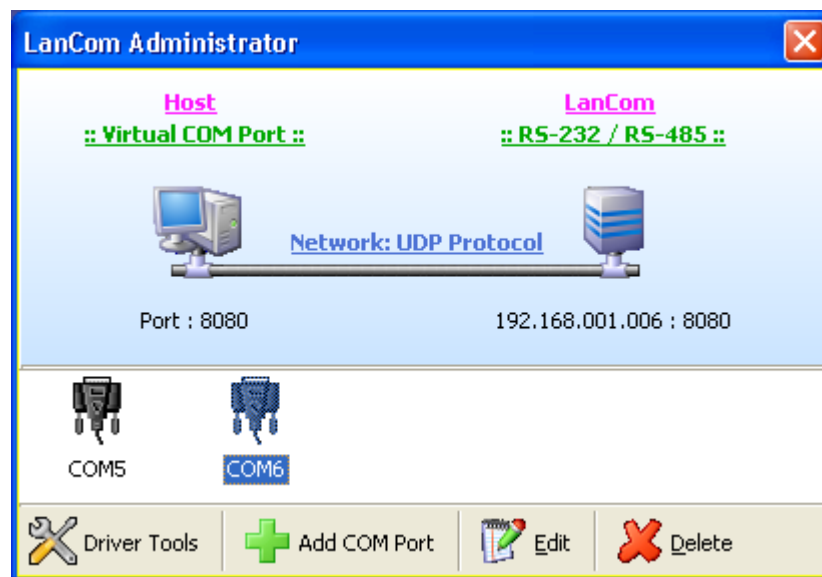
Виртуальные порты создаются с помощью программы LanCom Administrator. Для установки ПО LanCom Administrator запустите файл:

CD:\АКОН Софт\Lan-Com\LanCom Administrator\setup.exe

После инсталляции запустите LanCom Administrator с рабочего стола. При первом запуске программы будет выдано сообщение о необходимости установить драйвер виртуального СОМ-порта. Нажмине "ОК" и в окне "Driver tools" проинсталируйте драйвер.

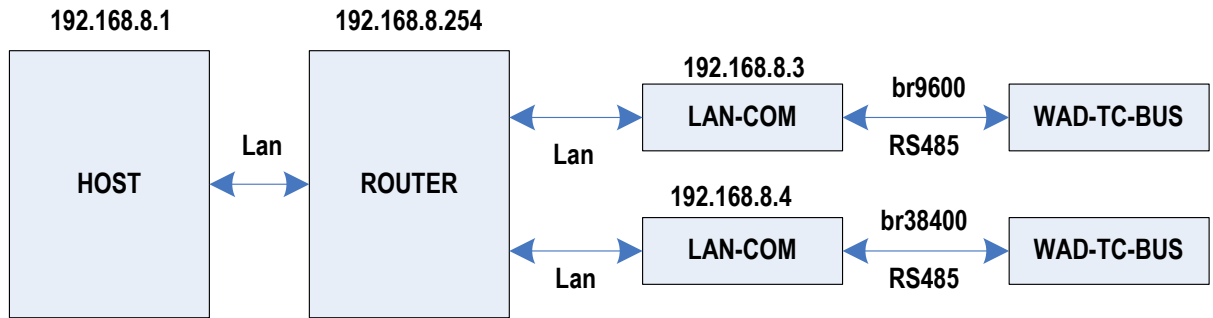


После этого закройте окно "Driver tools" и в главном окне программы зарегистрируйте необходимое количество СОМ-портов.



Все изменения вступят в силу после перезагрузки компьютера.

Приведем пример, в котором создадим два виртуальных COM-порта, построенных на базе LAN-COM. Структурная схема представлена ниже:



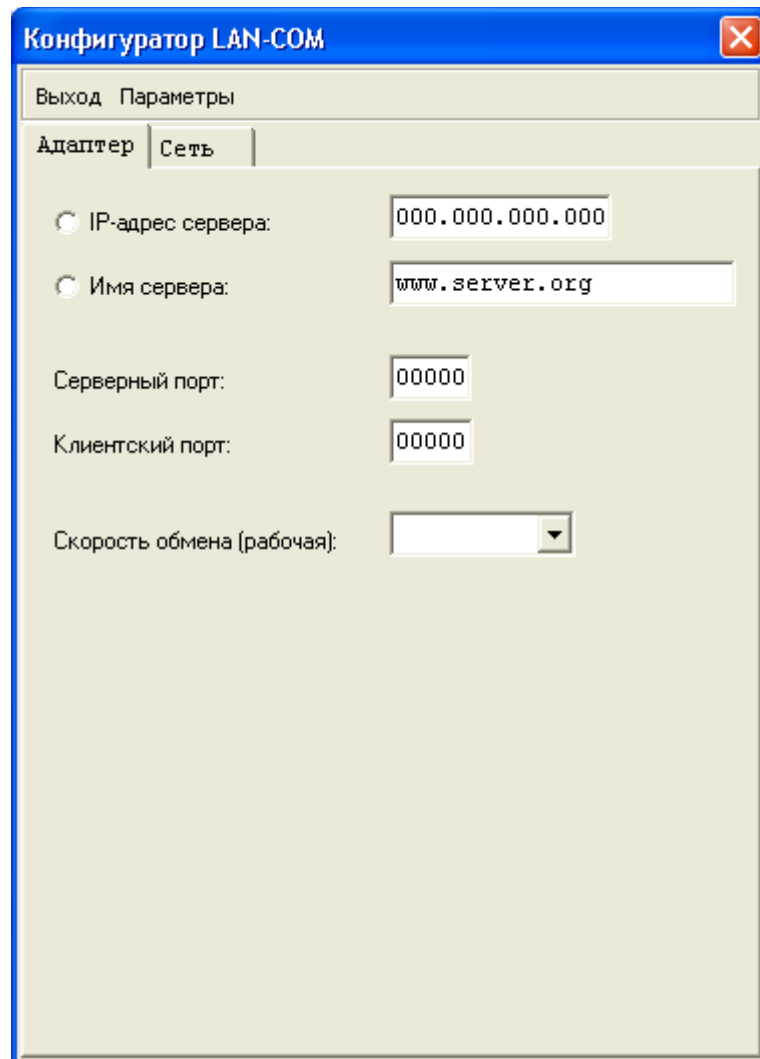
Com	IP	Host Port	LanCom Port
Com 20	192.168.8.3	8080	8080
Com 21	192.168.8.4	8081	8080

На схеме изображен хост 8.1 который подключен к роутеру 8.254. К портам роутера подключены два модуля LAN-COM с адресами 8.3 и 8.4 соответственно. LAN-COM с адресом 8.3 формирует шину RS-485 на скорости 9600 к которой подключен модуль WAD-TC-BUS. LAN-COM с адресом 8.4 формирует шину RS-485 на скорости 38400 к которой подключен другой модуль WAD-TC-BUS. Тогда, при регистрации COM-портов COM20 и COM21 на хосте нужно указать настройки которые приведены в таблице под схемой.

Важный момент: при регистрации COM-портов обязательно указывайте разные номера UDP-портов (Поле “**Host Port**” в таблице под схемой). Этот же номер порта нужно зарегистрировать в соответствующем устройстве LAN-COM как номер удаленного UDP-порта. Поле “**LanCom Port**” может оставаться со значением по умолчанию.

Конфигурирование модуля производится с помощью программы LanCom-конфигуратор. Для просмотра и/или изменения для настроек модуля нужно:

- запустить программу-конфигуратор
- указать параметры связи (Параметры\Настройки). Если IP-адрес контроллера не известен, то можно использовать широковещательный адрес.
- прочитать настройки контроллера (Параметры\Чтение параметров)
- если нужно меняем параметры и сохраняем (Параметры\Запись параметров)



The screenshot shows a window titled "Конфигуратор LAN-COM" with a blue title bar and a close button. The window contains a menu bar with "Выход" and "Параметры". Below the menu bar are two tabs: "Адаптер" and "Сеть", with "Сеть" selected. The main area contains several configuration fields:

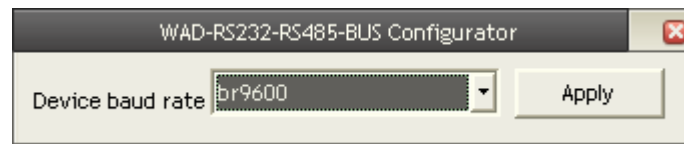
- Radio button "IP-адрес сервера:" followed by a text box containing "000.000.000.000".
- Radio button "Имя сервера:" followed by a text box containing "www.server.org".
- Text box "Серверный порт:" containing "00000".
- Text box "Клиентский порт:" containing "00000".
- Text box "Скорость обмена (рабочая):" followed by a dropdown arrow.

На месте под разъем X4 или X1 (в зависимости от исполнения) имеется джампер для сброса параметров устройства в исходное состояние. Для этого перед подачей питания модулю снимите джампер.

Конфигурирование устройства WAD-RS232-RS485-ILOOP-BUS

На месте под разъем X4 или X1 (в зависимости от исполнения) имеется кнопка, которая переводит устройство в режим конфигурирования. При подаче питания устройство запускается в рабочем режиме. При этом на передней панели светится светодиод. При нажатии на кнопку устройство переводится в режим конфигурирования и светодиод гаснет. При этом устройство переходит в режим приема на скорости 1200 б/с со стороны RS-232. Программой AKON Administrator установите требуемую скорость работы устройства. Для этого:

1. укажите COM-порт к которому по RS232 подключено устройство и установите скорость обмена br1200.
2. откройте пункт меню в главном окне «Устройства\WAD-RS232-RS485-BUS».
3. в появившемся окне укажите рабочую скорость обмена устройства и нажмите «Apply»



При этом светодиод должен мигать во время приема данных. После установки значения скорости снова нажмите кнопку на месте разъема X4 или X1 для перевода устройства в рабочий режим. Значение скорости запоминается в энергонезависимой памяти.

На месте под разъем X1 имеется кнопка, которая переводит устройство в режим конфигурирования. При подаче питания устройство стартует в рабочем режиме. При этом на передней панели светится светодиод. При нажатии на кнопку устройство переводится в режим конфигурирования и светодиод гаснет. При этом устройство переходит в режим приема на скорости 1200 б/с со стороны RS-232. Программой AKON Administrator установите требуемую скорость работы устройства. Для этого:

1. укажите COM-порт к которому по RS232 подключено устройство и установите скорость обмена br1200.
2. откройте пункт меню в главном окне «Устройства\WAD-RS232-RS232-RS485-BUS».
3. в появившемся окне укажите рабочую скорость обмена устройства и нажмите «Apply»

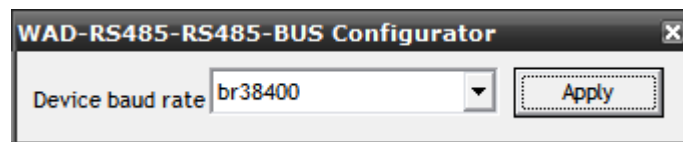


При этом светодиод должен замигать во время приема данных. После установки значения скорости снова нажмите кнопку на месте разъема X4 или X1 для перевода устройства в рабочий режим. Значение скорости запоминается в энергонезависимой памяти.

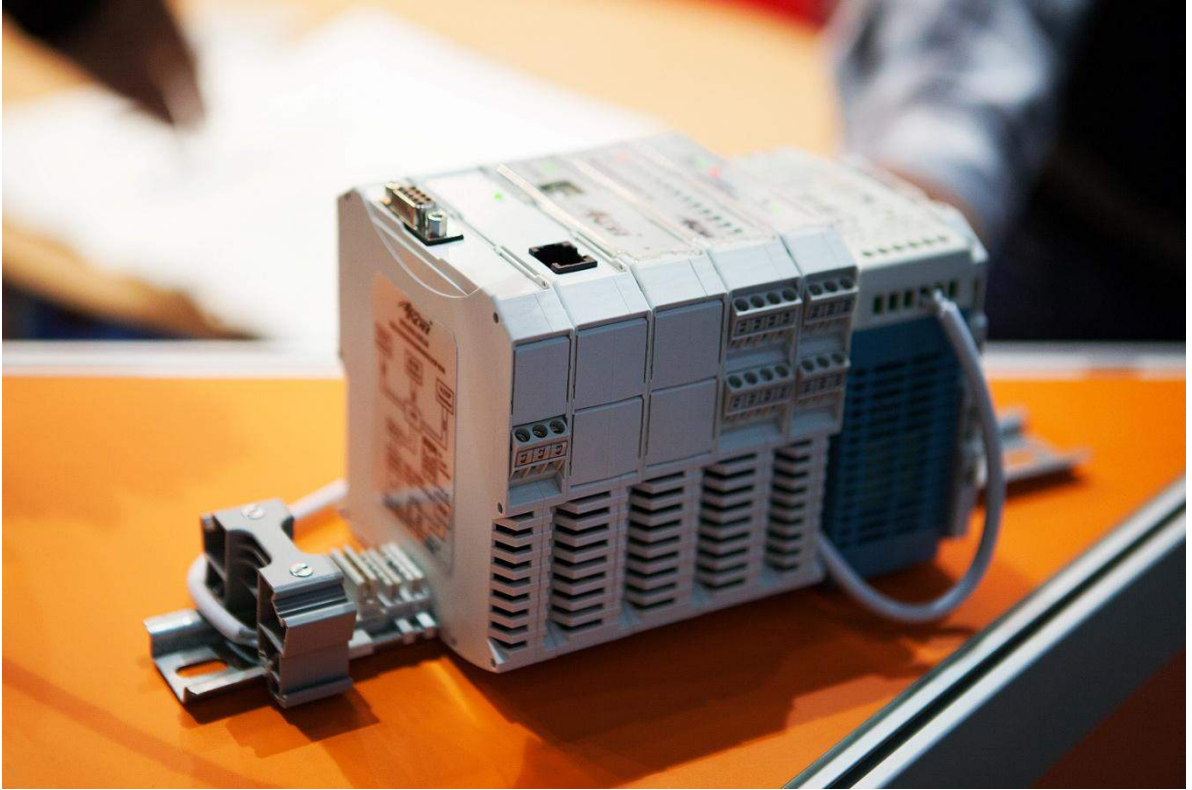
Конфигурирование устройства WAD-RS485-RS485- BUS

На месте под разъем X1 имеется джампер, который переводит устройство в режим конфигурирования. При подаче питания устройство стартует в рабочем режиме. При этом на передней панели светится светодиод. При закорачивании джампера устройство переводится в режим конфигурирования и светодиод гаснет. При этом устройство переходит в режим приема на скорости 1200 б/с со стороны RS-485 с разъема X5. Программой AKON Administrator установите требуемую скорость работы устройства. Для этого:

1. укажите COM-порт, к которому по RS-485 подключено устройство и установите скорость обмена br1200.
2. откройте пункт меню в главном окне «Устройства\WAD-RS485-RS485-BUS».
3. в появившемся окне укажите рабочую скорость обмена устройства и нажмите «Apply»



При этом светодиод должен замигать во время приема данных. После установки значения скорости снова снимите джампер для перевода устройства в рабочий режим. Значение скорости запоминается в энергонезависимой памяти.



Модуль разработан и изготовлен Компанией АКОН.
Предлагаем к поставке модули АЦП, модули ЦАП,
устройства ввода-вывода цифровой информации,
модули нормирующих преобразователей с гальванической развязкой, модули
для распределённых систем и другое оборудование.

Украина, г. Киев,
ул. Лебедева-Кумача 6, 48
тел. +38(044) 496-29-60, +38(067) 442-33-89

E-mail: sales@akon.com.ua

Сайты: www.akon.com.ua,

Skype: wadbus